

alpha Linear Systems Produktkatalog

Dynamisch
Präzise
Individuell



© 2025 by WITTENSTEIN alpha GmbH

Alle technischen Angaben entsprechen dem Stand bei Drucklegung. Da wir unsere Produkte ständig weiterentwickeln, sind technische Änderungen vorbehalten. Auch Irrtümer können wir leider nicht ganz ausschließen. Haben Sie bitte Verständnis dafür, dass aus den Angaben, Abbildungen und Beschreibungen keine juristischen Ansprüche hergeleitet werden können. Die in dieser Publikation enthaltenen Texte, Fotos, technische Zeichnungen und jegliche weitere Form der Darstellungen sind geschütztes Eigentum der WITTENSTEIN alpha GmbH.

Jede Weiterverwendung in Druck- oder elektronischen Medien bedarf der ausdrücklichen Zustimmung der WITTENSTEIN alpha GmbH.

Jede Form der Vervielfältigung, Übersetzung, Bearbeitung, Aufnahme auf Mikrofilme oder Einspeichern in elektronische Systeme ist ohne ausdrückliche Genehmigung der WITTENSTEIN alpha GmbH unzulässig.

Inhalt

Vorwort Geschäftsführung	6
WITTENSTEIN alpha	8
Über 40 Jahre Innovationen	8
alpha Linear Systems	12
Engineering Tools	26
Dienstleistungen	28
Digitales Produktfeature - cynapse®	30
Value Linear Systems	32
Advanced Linear Systems	48
Premium Linear Systems	80
Rotative Systeme mit Geradverzahnung	108
Systemzubehör	118
Schmiersystem	118
Schmierritzel	120
Schmierstoffgeber LUC*125	122
Schmierstoffgeber LUC*400	124
Zubehör Schmiersystem	126
Verteilersysteme	127
Schmierritzel und Befestigungsachsen	129
Montagezubehör	132
Standard Zahnstangenmontage	133
INIRA® Zahnstangenmontage	134
Informationen	136
Glossar	136
Kompendium	144
Getriebe- / Servoaktuatorenübersicht	152
Zahnstange	160
WITTENSTEIN gruppe	164



Liebe Geschäftsfreunde,

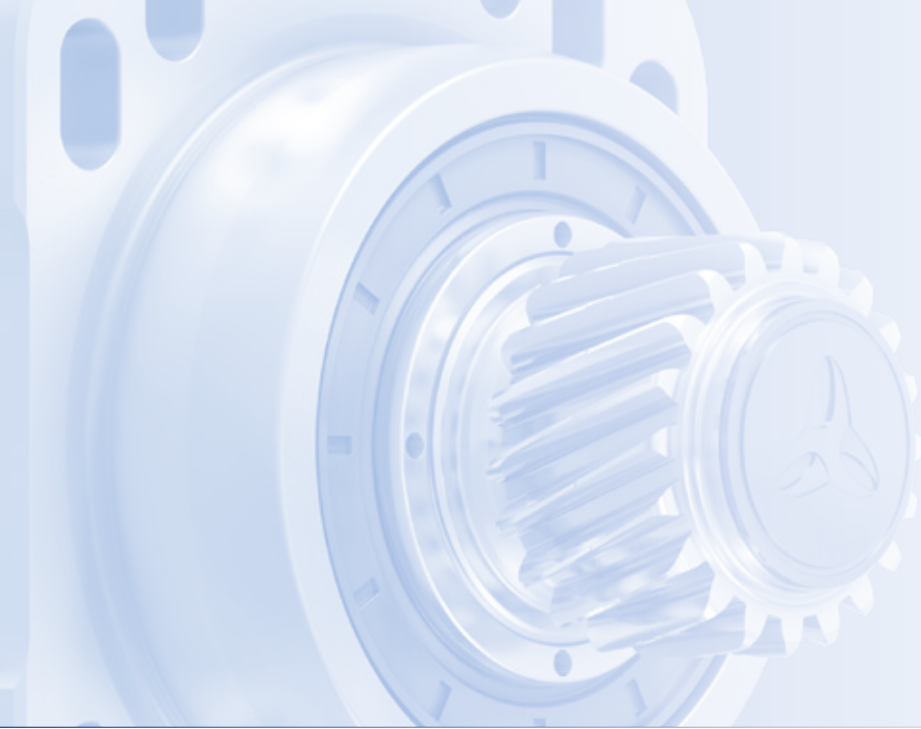
bei aller Leidenschaft für Technik und Innovation – an erster Stelle steht bei uns der Erfolg unserer Kunden. Mit unseren Produkten und Dienstleistungen wollen wir Ihnen einen Wettbewerbsvorteil verschaffen – durch gleichbleibend hohe Qualität, permanente Verfügbarkeit und den besten weltweiten Service.

Bei unseren Linearsystemen haben wir stets die Effizienz für den Kunden im Blick. Dabei überdenken wir auch Bewährtes immer neu. Ein Beispiel ist das INIRA® pinning, mit dem wir völlig neue Maßstäbe im Verstimmen gesetzt und damit die Montage von Zahnstangen revolutioniert haben. Einzigartige Softwaretools wie z. B. cymex® garantieren Ihnen optimale Bedingungen – bei der Auslegung des Linearsystems als auch einzelner Produkte. Mit unserem Know-how sind wir der Partner, auf den Sie sich immer verlassen können.

Mit uns kommen Sie immer schnell und einfach zur passenden Lösung. Denn wir bieten Ihnen ganzheitliche mechanische und mechatronische Antriebslösungen für alle Achsen. Auf Wunsch bekommen Sie bei uns alles aus einer Hand. Die Zahl unserer Angebote und Lösungen wird auch in Zukunft wachsen, denn wir arbeiten weiter daran, Ihnen mit immer neuen Ideen die Arbeit zu erleichtern.

Nehmen Sie uns beim Wort!

Norbert Pastoors
Geschäftsführung WITTENSTEIN alpha GmbH



Wir denken weiter – für Lösungen und Services, die den Unterschied machen:



INIRA® – die Revolution in der Zahnstangenmontage

INIRA® vereint unsere innovativen Konzepte für die einfache, sichere und effiziente Zahnstangenmontage. Erfahren Sie mehr ab Seite 24.



cymex® 5 – der Maßstab in der Auslegungssoftware

Mit cymex® 5 erfolgt die effiziente Dimensionierung und Auslegung des gesamten Antriebsstrangs (Applikation + Linearsystem + Motor). Individuelle Anforderungen sind nahezu grenzenlos umsetzbar. Erfahren Sie mehr ab Seite 26.



Unser Dienstleistungsangebot – ganz auf Sie zugeschnitten

Mit dem WITTENSTEIN alpha Dienstleistungsangebot zur Auslegung, Inbetriebnahme, Instandhaltung und Schulung setzen wir auch im Bereich der Kundenbetreuung neue Maßstäbe. Erfahren Sie mehr ab Seite 28.

IHRE WELT IST UNSER ANTRIEB. SEIT ÜBER 40 JAHREN.



SP



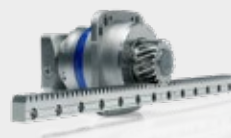
LP



Linearsysteme



TPM+



High Performance
Linearsystem



alpha Value Line

1983

1994

1996

1999

2002

2004

2006

2007

2011

2013

2015

TP



Auslegungssoftware
cymex®



XP+ / TP+ / SP+ / LP+



TPK+ / SPK+ /
HG+ / SK+ / TK+



HDV
Hygienic Design





DP+ für Delta Roboter



INIRA®



alpha Linear Systems



alpha Basic Line



cynapse®



cymex® select



NTP

2016

cymex® 5



SIZING ASSISTANT



2017

V-Drive Familie



2018

premo®



2019

CAD POINT



2022

WITTENSTEIN Service Portal



2023

axenia value



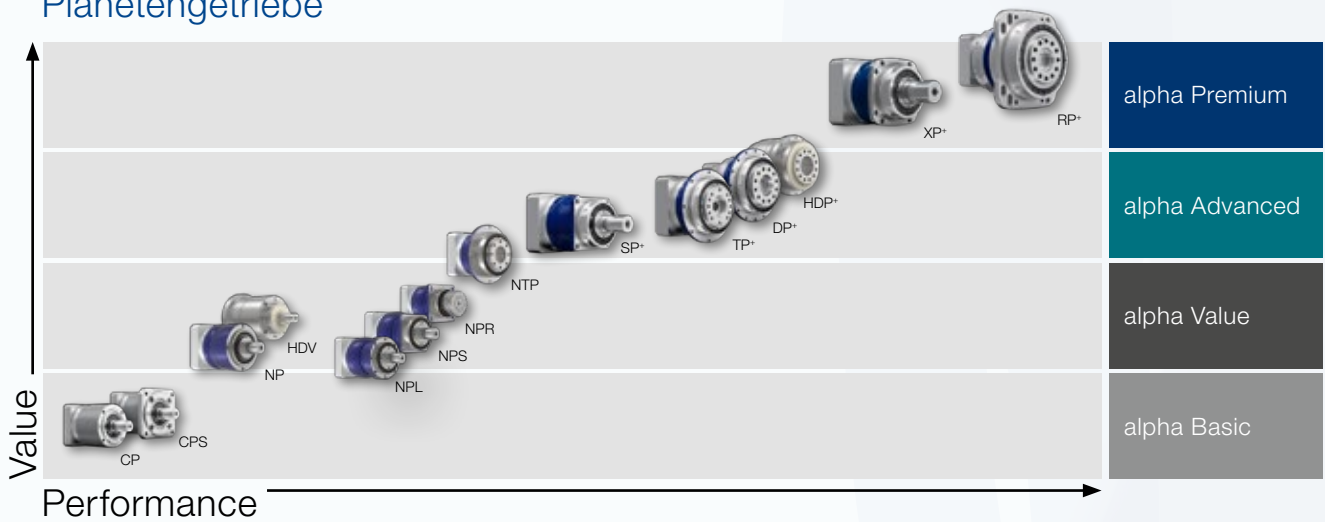
WITTENSTEIN alpha in allen Achsen

Komplette Antriebslösungen aus einer Hand

Wir bieten für nahezu alle Anwendungsbereiche die passenden Lösungen. Unser Produktportfolio umfasst neben Getrieben ein breites Spektrum von Antriebslösungen mit Linearsystemen und Servoaktuatoren. Genau darauf abgestimmtes Zubehör, wie Kupplungen und Schrumpfscheiben, komplettiert das Produktportfolio.

Hier erhalten Sie einen schnellen Überblick über unser Produktportfolio für die verschiedensten Anforderungen und Applikationen:

Planetengetriebe



Hypoid-, Kegelrad- & Schneckengetriebe



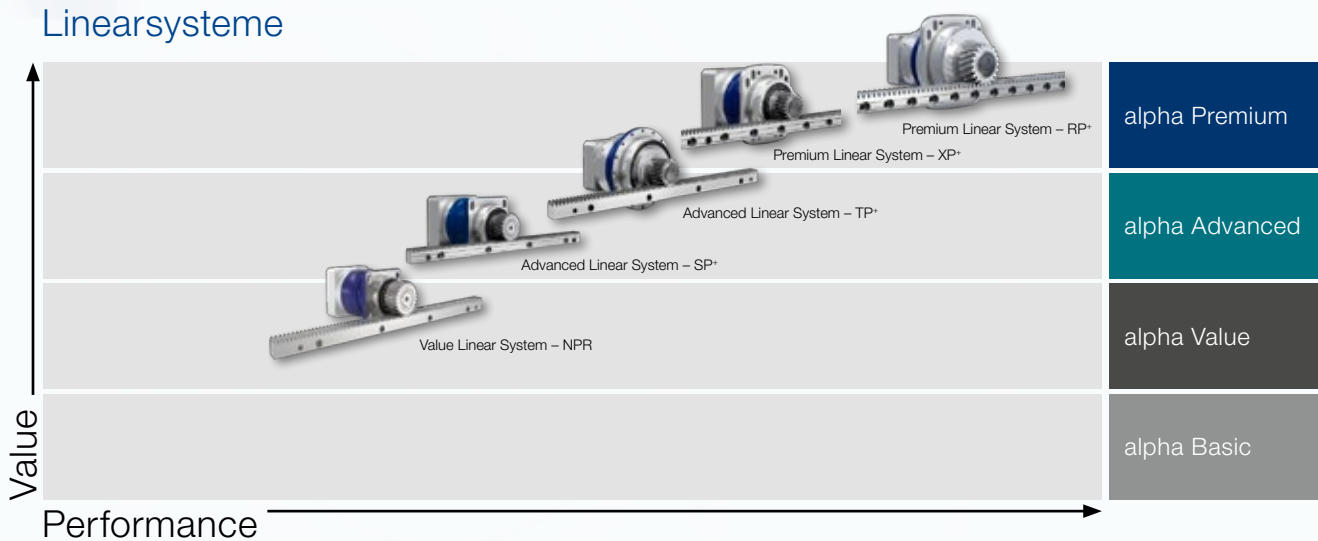
Know-how in allen Branchen

Unsere Lösungen reichen von hochpräzisen Achsen in Fertigungssystemen bis zu Verpackungsmaschinen, bei denen maximale Produktivität auf kleinstem Bauraum gefordert ist.

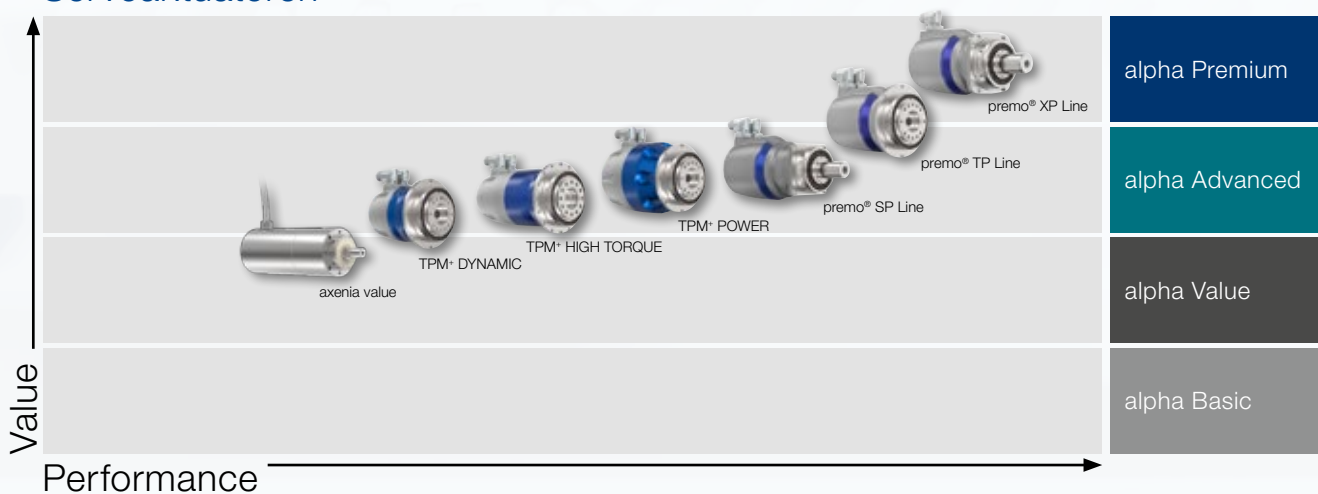
Im Überblick:

- Werkzeugmaschinen und Fertigungstechnik
- Nahrungsmittel- und Verpackungsmaschinen
- Holzbearbeitungsmaschinen
- Druck- und Papiermaschinen
- Robotik und Automation

Linearsysteme



Servoaktuatoren



Linearsysteme von WITTENSTEIN alpha – das perfekte Zusammenspiel von neuester Technik und langer Erfahrung

Die Systemlösung zählt

Unser besonderes Know-how liegt nicht nur in der Kopplung von Getriebe, Motor, Ritzel und Zahnstange, sondern in der überzeugenden Systemlösung. Um Ihren individuellen Anforderungen an den linearen Antrieb in Bezug auf Laufruhe, Positioniergenauigkeit und Vorschubkraft gerecht zu werden, bieten wir Ihnen optimal auf Sie abgestimmte Lösungen an.

Profitieren Sie dabei von einer Höchstleistung auf ganzer Linie:

- Maximum an Präzision
- Höchste Dynamik
- Optimale Steifigkeit
- Maximale Lebensdauer

Dabei fließen mehr als 35 Jahre Erfahrung in den Bereichen Getriebebau, Verzahnungstechnologie und der Auslegung kompletter Antriebssysteme in unsere Linearsysteme ein.

Für eine Vielzahl von Applikationen

Die linearen Systeme von WITTENSTEIN alpha finden sich in einer Vielzahl von Anwendungsfeldern und Branchen wieder. Neue Maßstäbe sowie Vorteile werden dabei in den folgenden Bereichen gesetzt:

- Laufruhe
- Positioniergenauigkeit
- Vorschubkraft
- Leistungsdichte
- Steifigkeit
- Montagefreundlichkeit
- Konstruktive Gestaltung
- Skalierbarkeit

Gepaart mit umfangreichen Dienstleistungen unterstützen wir Sie vom ersten konstruktiven Entwurf über die Auslegung bis hin zur Montage und Inbetriebnahme. Ebenso stellen wir eine reibungslose Ersatzteilversorgung sicher.

Ihre Vorteile auf einen Blick

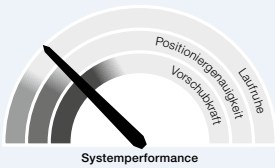
- Perfekt aufeinander abgestimmte Komponenten
- Höchster Wirkungsgrad und maximale Leistungsdichte
- Hohe lineare Gesamtsteifigkeit für noch mehr Dynamik und Präzision
- Einfache Montage und maximale Integration in den Antriebsstrang
- Verfügbar in unterschiedlichen Baugrößen, Leistungsklassen und Segmenten

Beratung und Qualität – alles aus einer Hand!



Für jede Applikation das passende Linearsystem

Value Linear Systems



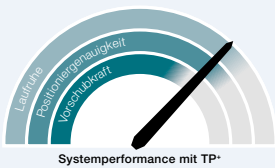
Die Value Linear Systems sind abgestimmt auf lineare Anwendungen im Value Segment mit vergleichsweise geringen Ansprüchen hinsichtlich Laufruhe, Positioniergenauigkeit und Vorschubkraft. Durch den vom Premium Segment adaptierten R-Flansch werden nun auch im Value Segment mehr Freiheitsgrade in der Konstruktion erreicht. Typische Einsatzgebiete in Holzbearbeitungsmaschinen, Plasmaschneidanlagen oder in der Automatisierung.



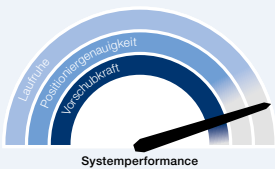
Advanced Linear Systems



Diese Systeme sind abgestimmt auf Anwendungen mit mittleren bis hohen Ansprüchen an Laufruhe, Positioniergenauigkeit und Vorschubkraft. Durch unterschiedliche Getriebevarianten und Optionen – wie HIGH TORQUE oder HIGH SPEED – kann das passende System für die Anwendung ausgewählt werden. Typische Einsatzgebiete in der Holz-, Kunst- und Verbundstoffbearbeitung, in Bearbeitungszentren oder in der Automatisierung.



Premium Linear Systems



Die Premium Linear Systems sind besonders auf Anwendungen mit hohen bis sehr hohen Ansprüchen an Laufruhe, Positioniergenauigkeit und Vorschubkraft abgestimmt. Sie bieten maximale Leistungsdichte der Antriebe und höchste lineare Gesamtsteifigkeit. Ebenso äußerste Präzision –

sowohl im Einzelantrieb als auch in Master-Slave-Konfiguration für höchstmögliche Freiheitsgrade in der Konstruktion. Zudem ergeben sich durch die Option zum Downsizing Einsparpotenziale im Antriebsstrang. Typische Einsatzgebiete in Lasermaschinen, Holz-, Kunst- und Verbundstoffbearbeitungszentren, spanenden Werkzeugmaschinen, z. B. HSC-Fräsmaschinen, sowie in hoch-dynamischen und -präzisen Handlingsapplikationen.

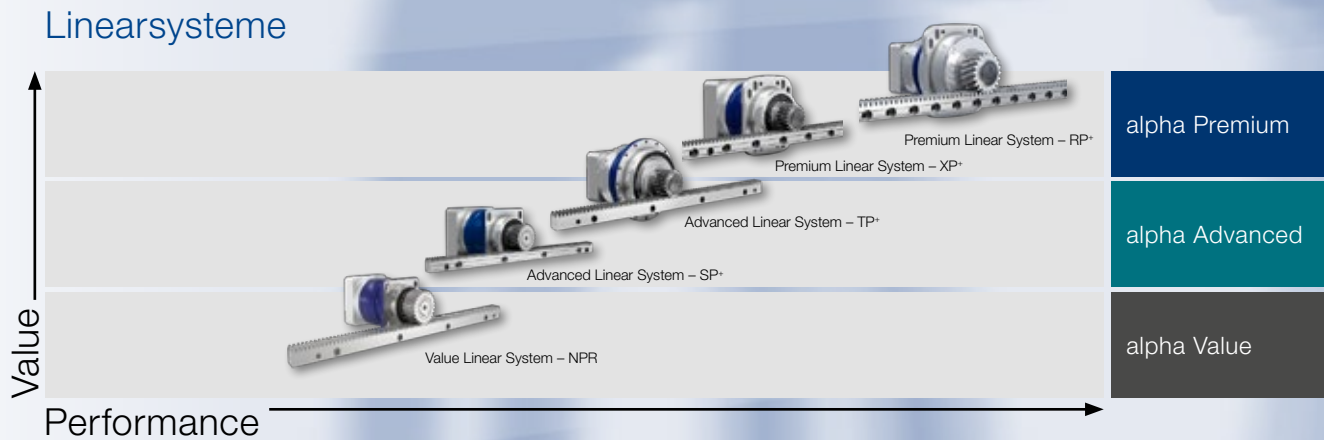
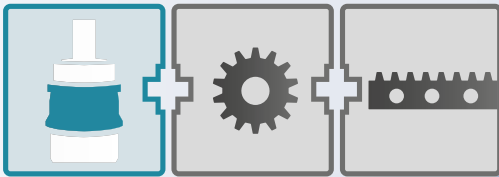


Die ganze Vielfalt der Linearsysteme

Für unsere Ritzel-Zahnstangensysteme stehen neben den Standard-Planetengetrieben auch die jeweiligen Servowinkel- und Servoschneckengetriebe zur Verfügung. Das Portfolio wird durch die integrierten Motor-Getriebe-Einheiten TPM+, RPM+ und premo® abgerundet. Weitere Informationen finden Sie in den jeweiligen Produktkatalogen.

Das alpha Vorzuglinearsystem – das Beste aus jedem Segment

Unsere Vorzuglinearsysteme setzen sich immer aus der idealen Kombination aus Getriebe, Ritzel, Zahnstange und Schmiersystem zusammen. Die Systeme sind hinsichtlich Auslastungsgrad der Einzelkomponenten, Vorschubkraft, Vorschubgeschwindigkeit und Steifigkeit optimiert.



WITTENSTEIN alpha – passend für alle Achsen

Wir bieten für jede Achse komplette Antriebslösungen – und das alles aus einer Hand. Die Anwendungsbereiche unserer Linearsysteme sind nahezu grenzenlos und starten mit Automatisierungslösungen bis hin zu hochpräzisen Achsen in Werkzeugmaschinen und Fertigungssystemen, bei denen maximale Produktivität gefordert ist. Wir stehen dabei immer als Synonym für höchste Qualität und Zuverlässigkeit, hohe Laufruhe, hohe Positioniergenauigkeit und Vorschubkraft – verbunden mit höchster Leistungsdichte und Steifigkeit. Unsere Linearsysteme bieten innovative Lösungen für Antrieb und Montage.

Anwenderfreundliche Montagelösungen

Zahnstangen von 500 - 2.000 mm Länge mit unterschiedlichen Optionen

INIRA®
· clamping
· adjusting
· pinning

R-Flansch

Premium Linear System,
Master-Slave-Antrieb



premo® XP Line

Referenzen über alle Segmente



7. Achse
Quelle: YASKAWA Nordic AB



Rohrbiegemaschine
Quelle: Wafios AG



CNC-Bearbeitungszentrum für Holz-, Kunst- und Verbundstoffe
Quelle: MAKAsystems GmbH

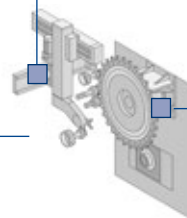
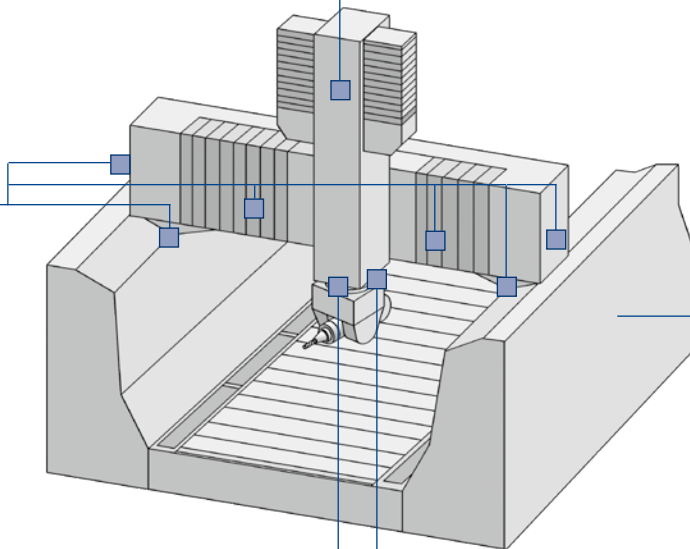
Exemplarische Produktlösungen in einer Portalfräsmaschine



Premium Linear System mit RPM+



Value Linear System mit NPR



premo® TP Line



Galaxie® Antriebssystem



Schmiersysteme für alle Achsen



Flachbettlaser
Quelle: Yamazaki Mazak Corporation



Pressenttransfer
Quelle: Strothmann Machines & Handling GmbH

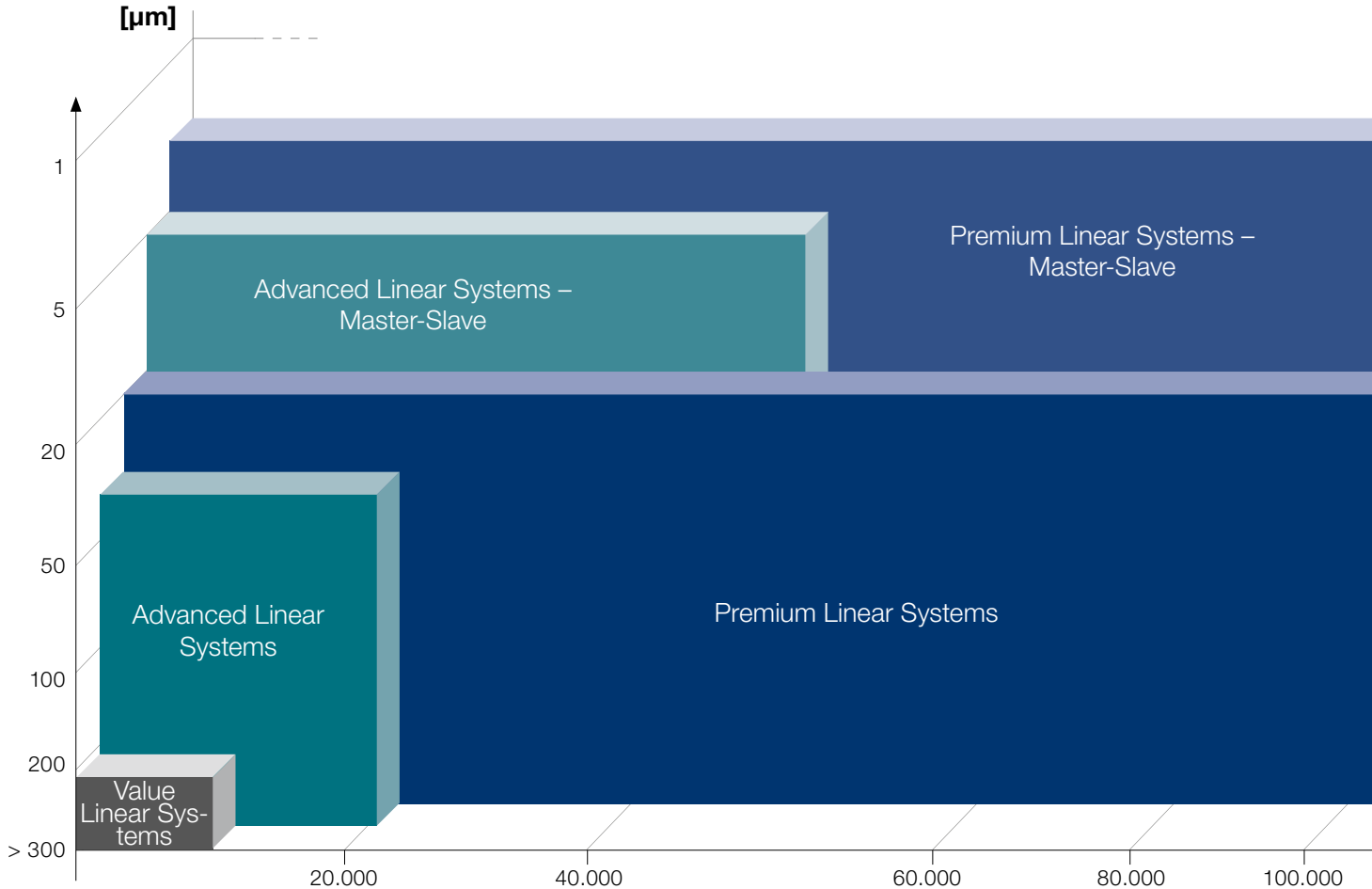


HSC Portalfräsmaschine
Quelle: F. Zimmermann GmbH

Vorzugslinearsysteme für alle Anforderungen






Für jedes Segment haben wir die idealen Kombinationen aus Getriebe, Ritzel und Zahnstange zusammengestellt. So finden Sie in den Segmenten Value, Advanced und Premium die für Ihre Anforderungen ideal passenden Vorzugslinearsysteme.

Maschinengenauigkeit*

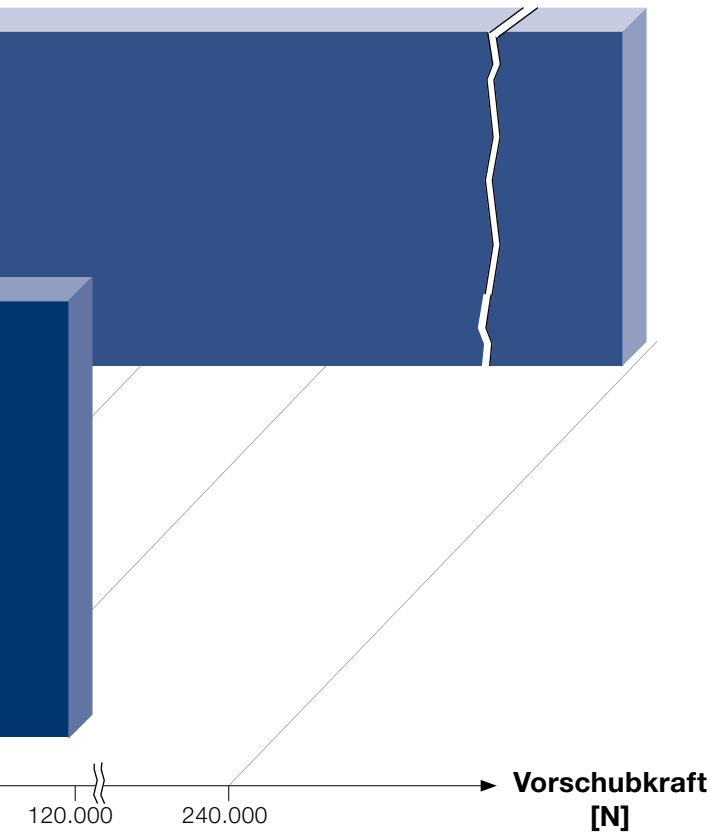


Die Leistungsbreite unserer Vorzugslinearsysteme in den Segmenten Value, Advanced und Premium

Das breite Anwendungsspektrum unserer Linearsysteme

Value Linear Systems			Advanced Linear Systems	
				
Pick and Place Roboter	Schweißroboter	7. Achse	Plasmaschneidanlage	Holzbearbeitung

Hier finden Sie die richtigen Vorzugslinearsysteme in den Segmenten Value (VLS), Advanced (ALS) und Premium (PLS)

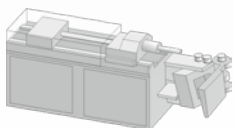


Value Linear System		Advanced Linear System				Premium Linear System			
mit NPR	Seite	mit SP*	Seite	mit TP*	Seite	mit XP*	mit RP*	Seite	
				ALS 1	64				
VLS 2	38	ALS 2	54	ALS 2	66				
VLS 3	40	ALS 3	56	ALS 3	68				
VLS 4	42								
						PLS 5		86	
VLS 6	44	ALS 6	58						
VLS 8	46	ALS 8	60			PLS 8		88	
						PLS 10		92	
						PLS 11		90	
		ALS 12	62	ALS 12	70				
								PLS 13	94
				ALS 20	72			PLS 20	96
				ALS 21	78				
								PLS 22	98
								PLS 36	100
								PLS 47	102
								PLS 75	104
								PLS 112	106

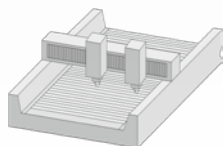
VLS / ALS / PLS = Systembezeichnung
 1 – 112 = maximale Vorschubkraft in kN

* von weiteren Parametern abhängig

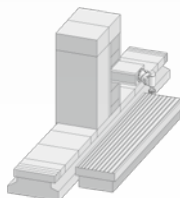
Premium Linear Systems



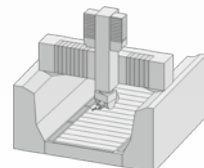
Rohrbiegemaschine



Flachbettlaser



Fahrständerfräsmaschine



Portalfräsmaschine

Der R-Flansch setzt den Maßstab

Für Antriebe in Ritzel-Zahnstangensystemen ist der R-Flansch nicht mehr wegzudenken: Er ist der Benchmark für Modularität und Montagefreundlichkeit – gepaart mit vielen konstruktiven Möglichkeiten.

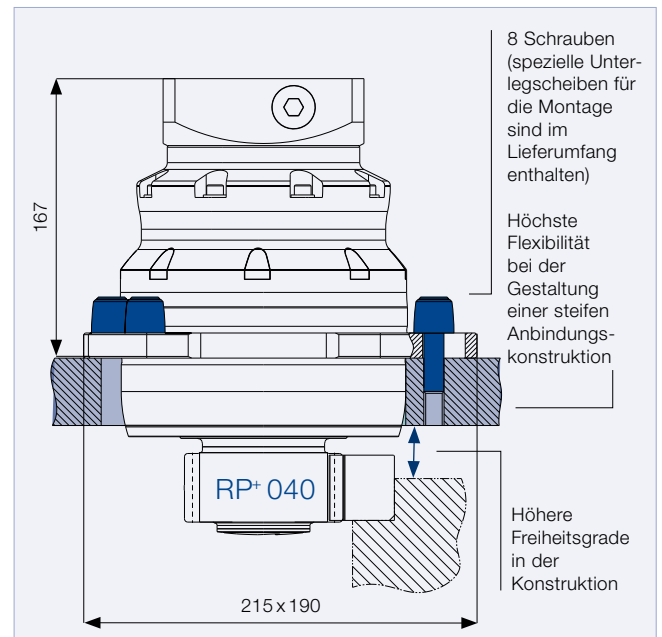
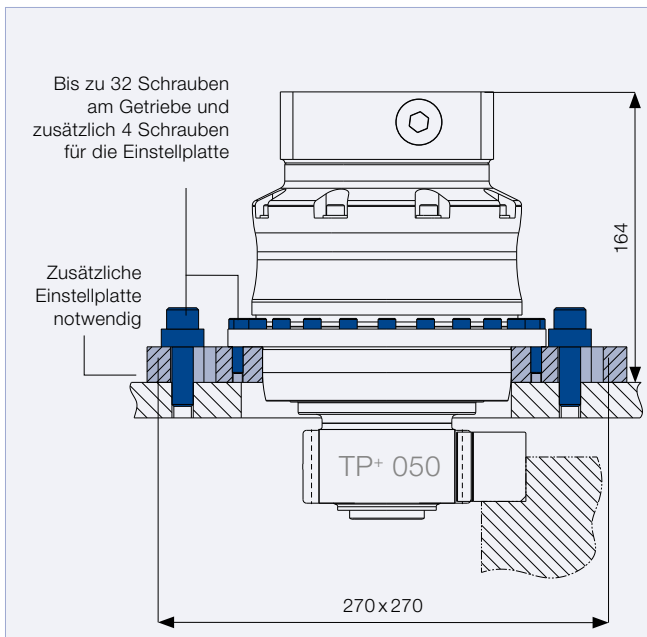
Eine Vielzahl von überzeugenden Vorteilen:

Vorteile in der Konstruktion:

- Reduzierter Teileumfang und somit geringerer Aufwand für Konstruktion und Materialverwaltung.
- Mehr Flexibilität in der Konstruktion, da die Zentrierlänge des Getriebes nicht durch zusätzliche Einstellplatten oder andere Lösungen reduziert wird.
- Realisierung von deutlich steiferen Anbindungskonstruktionen.
- Einfache Zentrierung des Getriebes über den rechteckigen Getriebeflansch.
- Eine auf den Antrieb abgestimmte Schraubenverbindung erspart zusätzliche Berechnungen für die Anschlussgeometrie.

Vorteile in der Montage / Fertigung:

- Durch die in den Getriebeflansch integrierten Langlöcher ist eine einfache Zustellung des Getriebes mit montiertem Ritzel auf die Zahnstange möglich. Geführt wird das Getriebe bei der Zustellung über die Führungsfläche des Getriebeflansches.
- Eine gefräste Führungsfläche auf dem Maschinenschlitten ist dabei ausreichend.
- Weniger Montageaufwand durch die deutlich reduzierte Anzahl von Befestigungsschrauben. Einfaches Handling durch zusätzliche Gewindebohrungen im Getriebeflansch.



Das RP+ besitzt mehr als die doppelte Vorschubkraft gegenüber dem TP+ 050 (Industriestandard) bei gleichem Einbauraum.

Eine Vielzahl von Varianten und Anwendungen

Der R-Flansch ist nicht nur mit den Getrieben der RP-Baureihe, sondern auch für folgende Getriebe verfügbar:

- NPR
- SP⁺ R
- XP⁺ R; XPC⁺ R; XPK⁺ R, PHG
- RP⁺; RPC⁺; RPK⁺; RPM⁺

Die Highlights

- In puncto Leistungsdichte, Steifigkeit, übertragbare Momente und Montagefreundlichkeit setzen die Höchstleistungsplanetengetriebe neue Maßstäbe
- In der Servoaktorversion RPM⁺ sorgt der permanent erregte Servomotor durch seinen besonderen Aufbau für höchste Leistungsdichte und Dynamik bei äußerst kompakter Bauweise
- Die Winkelgetriebe RPC⁺ und RPK⁺ sowie XPC⁺ R und XPK⁺ R sind die Lösung für beengte Einbauverhältnisse. Die unterschiedlich verfügbaren Übersetzungen machen eine präzise Abstimmung auf die jeweilige Anwendung möglich
- Die RP⁺- und XP⁺-Familien sind standardmäßig optimiert für unsere RMW-Ritzel
- Auf Wunsch erhalten Sie die RP⁺-Varianten auch mit Gewindebohrungen im Abtriebsflansch für Ihre individuelle Lösung



NPR

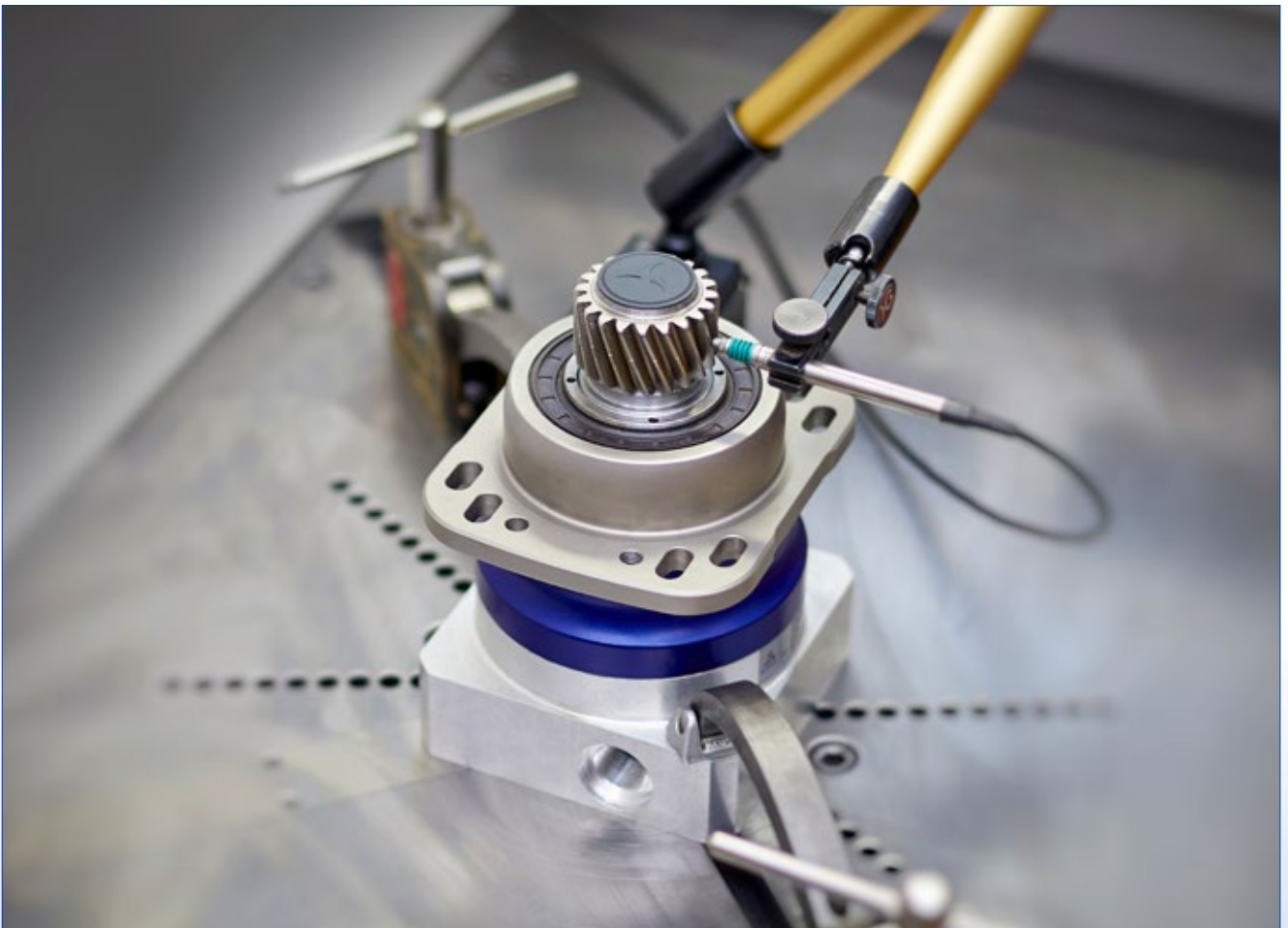
SP⁺ RXPC⁺ RRPM⁺

Sie haben die Wahl

In unseren Vorzugslinearsystemen finden Sie bereits die ideale Vorauswahl an Ritzeln hinsichtlich Laufruhe, Positioniergenauigkeit und Vorschubkraft – abgestimmt auf Getriebe und Zahnstange. Bei WITTENSTEIN alpha steht darüber hinaus eine breite Auswahl an verschiedenen Varianten zur Verfügung. Falls Ihre Anforderungen über die im Vorzugslinearsystem offerierte Lösung hinausgehen, haben Sie mit cymex® 5 die Möglichkeit, aus einer umfangreichen Datenbank das perfekte Ritzel auszuwählen. Ausgehend von Ihrer Anwendung, können Sie ein individuelles Linearsystem definieren und hinsichtlich Vorschubgeschwindigkeit, Vorschubkraft und Steifigkeit optimieren. Unsere Vertriebsingenieure und Applikationsberater unterstützen Sie gerne bei der Auslegung.

Sämtliche Ritzel verlassen unser Haus bereits werksseitig montiert – daraus ergeben sich für Sie diese Vorteile:

- Geprüfte Qualität durch eine 100 %ige Endkontrolle
- Höchste Qualität und Zuverlässigkeit
- Perfekte Einstellung des Verzahnungsspiels zwischen Ritzel und Zahnstange durch ausgerichtetes Ritzel und markierten Hochpunkt
- Eliminierung potenzieller Fehlerquellen und reduzierter Aufwand in Ihrer Montage



Die Ritzelvarianten im Überblick

RMK – Ritzel montiert auf Passfederwelle

- präzise Verzahnung mit optimal ausgelegter Verzahnungsgeometrie
- spielfreie Schrumpf- / Klebeverbindung mit Passfeder als Überlastschutz gewährleistet einen perfekten Sitz des Ritzels über die gesamte Lebensdauer
- anwendungsspezifische Varianten verfügbar



RMS – Ritzel montiert auf Zahnwelle DIN 5480

- präzise Verzahnung mit optimal ausgelegter Verzahnungsgeometrie
- formschlüssige Verbindung zwischen Ritzel und Getriebeabtriebswelle
- kompakte Bauweise
- mit markiertem Hochpunkt
- anwendungsspezifische Varianten verfügbar



RMF – Ritzel montiert auf Flansch

- hochpräzise und optimal ausgelegte Verzahnungsgeometrie für hohe Laufruhe, Positioniergenauigkeit und beste Kraftübertragung in der Applikation
- abgestimmt auf die Standardgetriebebaureihen mit dem bewährten TP⁺-Flansch
- hohe Vorschubgeschwindigkeiten mit niedrigen Eingangsdrehzahlen durch großen Wälzkreisdurchmesser
- kompakte Ritzel-Getriebe-Anbindung
- mit markiertem Hochpunkt
- anwendungsspezifische Varianten verfügbar



RMW – Ritzel montiert auf Systemabtrieb

- hochpräzise und perfekt ausgelegte Verzahnungsgeometrien für maximale Laufruhe, Positioniergenauigkeit und höchste Vorschubkräfte in der Applikation
- innovative Ritzel-Getriebe-Anbindung sorgt für:
 - höchste lineare Steifigkeit durch die direkte Anbindung von Ritzeln mit kleinem Teilkreisdurchmesser
 - maximale Flexibilität in der Ritzelauswahl
 - kompaktes Antriebsdesign
- mit markiertem Hochpunkt
- anwendungsspezifische Varianten verfügbar



INIRA®: die Revolution in der Zahnstangenmontage

INIRA® vereint unsere innovativen Konzepte für die einfache, sichere und effiziente Zahnstangenmontage. Mit INIRA® clamping, INIRA® adjusting und INIRA® pinning haben wir den Montagevorgang deutlich schneller, präziser und ergonomischer gemacht. Verfügbar für die Advanced und Premium Linear Systems.



Scannen Sie einfach den QR-Code mit Ihrem Smartphone und erleben Sie INIRA® in der Anwendung.

INIRA® clamping: einfach schneller und ergonomischer

Bisher war das Klemmen der Zahnstangen – beispielsweise mit Schraubzwingen an das Maschinenbett – mit hohem Aufwand verbunden. INIRA® clamping integriert die Klemmvorrichtung in die Zahnstange. Die Klemmung erfolgt schnell und ergonomisch mit einer Montagehülse, die über den Kopf der Befestigungsschraube geführt wird.

INIRA® pinning: einfach besser und effizienter

Die bisherige Methode zum Verstimfen von Zahnstangen ist sehr zeitaufwendig. Präzise Bohrungen müssen vorgenommen und die dabei anfallenden Späne sorgfältig aus der Montage entfernt werden. Mit INIRA® pinning bieten wir jetzt eine vollkommen neue Lösung zum spanlosen Verstimfen von Zahnstangen, die den Montageaufwand enorm reduziert (Zeitaufwand je Zahnstange ~ 1 min).

INIRA® adjusting: einfach sicherer und präziser

In Kombination mit INIRA® clamping ist INIRA® adjusting die ideale Lösung für die optimale Einstellung des Übergangs zwischen zwei Zahnstangensegmenten. Mit dem innovativen Einstellwerkzeug kann der Übergang äußerst sicher und präzise mikrometergenau eingestellt werden.

Weitere Informationen zu den Zahnstangen finden Sie ab Seite 160.



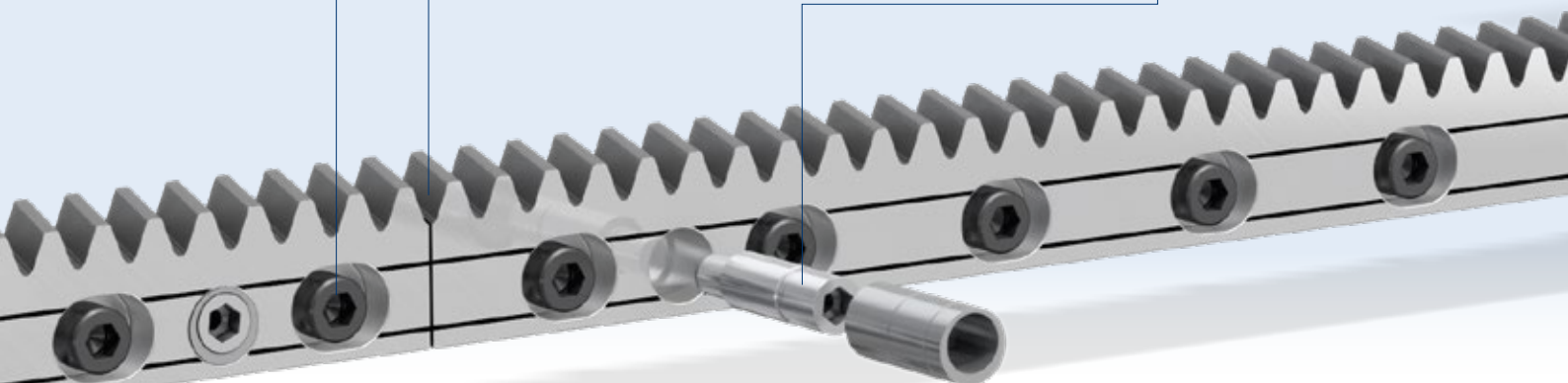
INIRA® clamping



INIRA® adjusting



INIRA® pinning

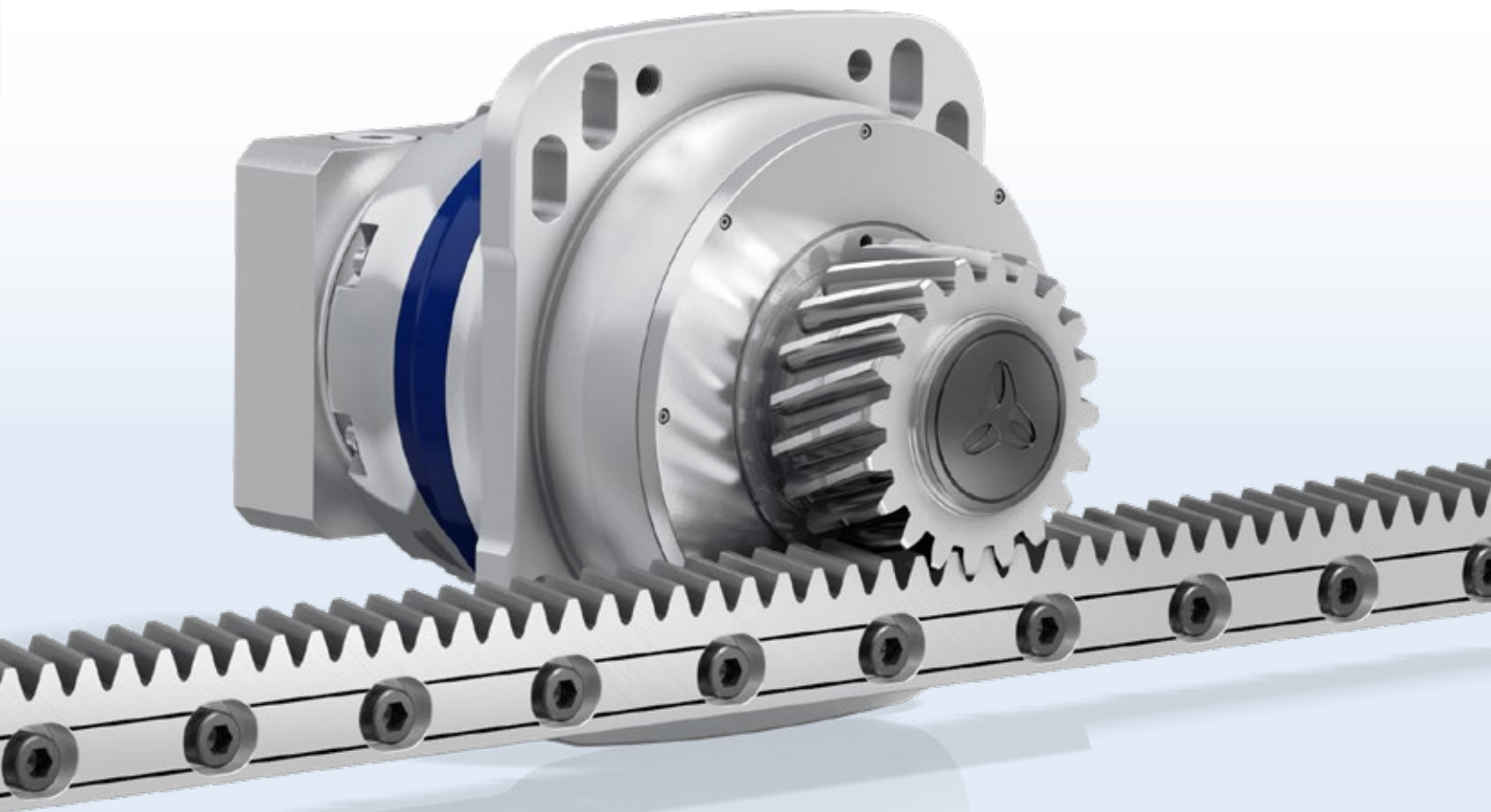
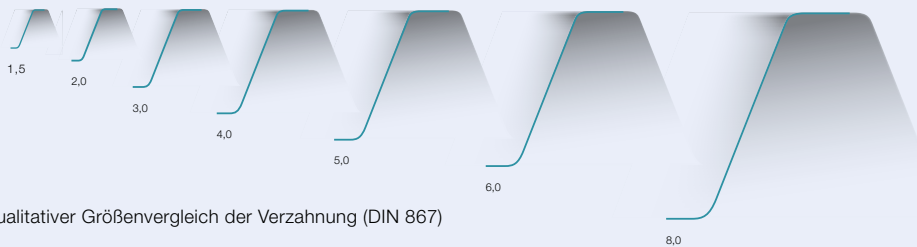


Für jede Anforderung haben wir die passende Zahnstange – in allen Qualitätsstufen

Bei der Realisierung Ihres Maschinenkonzepts stellt sich natürlich die Frage nach der passenden Zahnstange. Bei uns finden Sie die richtige: Abhängig von Ihren Ansprüchen an Laufruhe, Positioniergenauigkeit, Vorschubkraft, Länge und Montage können Sie die ideale Zahnstange für Ihre Anwendung auswählen.

Neben unseren INIRA® Zahnstangen sind die Zahnstangen in der bekannten Standardausführung für die Advanced Linear Systems und Premium Linear Systems erhältlich.

In unseren Vorzugslinearsystemen der Value, Advanced und Premium Line finden Sie bereits eine Vorauswahl von Komponenten, die hinsichtlich ihrer Parameter ideal auf das jeweilige System abgestimmt wurden. Um Ihren Anforderungen an die Zahnstange gerecht zu werden, nutzen wir Fertigungsverfahren, die flexibel angepasst werden können. So sind einsatzgehärtete Zahnstangen für hohe Ansprüche an die Vorschubkraft bei uns eine Selbstverständlichkeit, um Ihnen über die gesamte Einsatzdauer der Zahnstange eine optimale Systemperformance zu gewährleisten.



WITTENSTEIN alpha Engineering Tools – mehrere Wege zum Ziel

Unser Softwareportfolio führt Sie zur optimalen Antriebsauswahl

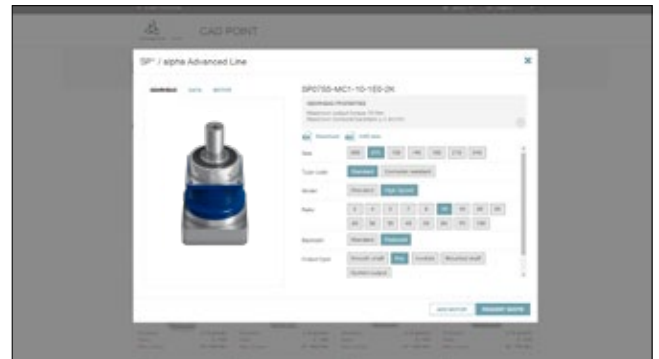
Maßblätter und CAD-Daten können Sie komfortabel herunterladen, das passende Getriebe schnell und einfach auswählen oder komplexe Kinematikabläufe präzise bis ins Detail auslegen – unsere Softwarelösungen führen auf unterschiedlichen Wegen zu einer optimalen und zuverlässigen Antriebsauswahl in allen Achsen.



CAD POINT – Your smart catalog

- Leistungsdaten, Maßblätter und CAD-Daten zu allen Getrieben
- online verfügbar, ohne Login
- übersichtliche Dokumentation der Auswahl

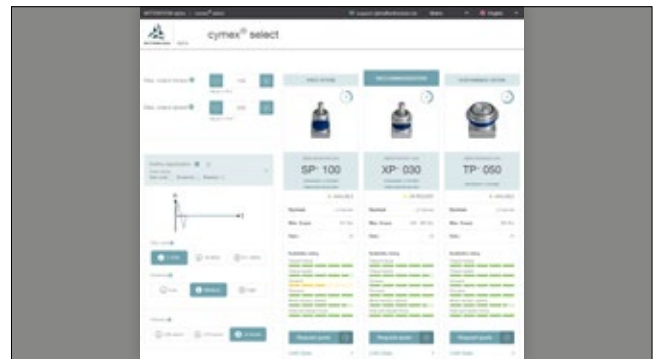
www.wittenstein-cad-point.de



cymex® select – Best solution within seconds

- Effiziente und individualisierbare Produktauswahl in Sekunden
- Top drei Produktempfehlungen für Ihre Anforderungen
- Online verfügbar, ohne Login
- Schnelle und direkte Angebotsanfrage möglich

cymex-select.wittenstein-group.com



cymex® 5 – Calculate on the Best

- detaillierte Berechnung kompletter Antriebsstränge
- exakte Nachbildung der Bewegungs- und Lastgrößen
- Software als Download für anspruchsvolle Auslegungen

www.wittenstein-cymex.de





Support in jeder Interaktionsphase

Mit dem WITTENSTEIN alpha Dienstleistungskonzept setzen wir auch im Bereich der Kundenbetreuung neue Maßstäbe.

AUSLEGUNG



Wir verfügen für jede Anforderung über die passende Auslegungsmethodik. Ob den einfachen Download von CAD-Daten, eine schnelle und einfache Auslegung oder eine exakte Dimensionierung des Antriebsstrangs.

INBETRIEBNAHME



Unsere Experten unterstützen Sie gerne bei der Inbetriebnahme komplexer mechatronischer Systeme und sorgen für eine hohe Anlagenverfügbarkeit.

INSTANDHALTUNG



WITTENSTEIN alpha garantiert Ihnen die schnelle Instandsetzung von höchster Qualität und Sorgfalt. Darüber hinaus erhalten Sie von uns Informationen über verschiedene Messungen, Materialanalysen und Zustandskontrolluntersuchungen.

Beratung

- Persönlicher Kontakt vor Ort
- Kompetente Applikationsberechnung und Antriebsauslegung

Engineering

Kataloggetriebe:

- Modernste Softwaretools zur optimalen Berechnung, Simulation und Analyse des Antriebsstrangs
- Optimierung Ihrer Produktivität

Sondergetriebe:

- Entwicklung und Fertigung von Sondergetrieben
- Verzahnungsauslegung und -entwicklung
- Anfragen an: sondergetriebe@wittenstein.de



CAD POINT
YOUR SMART CATALOG



cymex[®] select
BEST SOLUTION WITHIN SECONDS



cymex[®] 5
CALCULATE ON THE BEST

speedline[®] Lieferung

Telefon +49 7931 493-10444

- Auslieferung der Standardbaureihen in 24 bzw. 48 Stunden ab Werk*
- Schnelle und kurzfristige Umsetzung

Hol- und Bringservice

- Minimierung von Stillstandszeiten
- Professionelle Logistikorganisation
- Reduzierung von Transportrisiken

Betriebs- und Montageanleitungen

- Detaillierte Beschreibung zur Nutzung des Produkts
- Montage- und Motoranbauvideos

* Unverbindliche Lieferzeit, abhängig von Teilverfügbarkeit



WITTENSTEIN Service Portal
One gate. All support.

WITTENSTEIN Service Portal

- Sofortzugriff auf Produktinformationen
- Schnelle Montage und Inbetriebnahme z.B. durch Tutorial-Videos

Installation vor Ort

- Fachgerechter Einbau
- Optimale Applikationsanbindung
- Einführung in die Funktion des Antriebs

24h-Servicehotline

Telefon +49 7931 493-12900

Wartung und Inspektion

- Dokumentation über Zustand und voraussichtliche Lebensdauer
- Kundenindividuelle Instandhaltungspläne

Instandsetzung

- Wiederherstellung des Sollzustands
- Sofortige Bearbeitung in zeitkritischen Situationen

cymex[®] Statistik

- Systematische Felddatenerfassungen
- Zuverlässigkeitsberechnungen (MTBF)



WITTENSTEIN Service Portal
One gate. All support.

WITTENSTEIN Service Portal

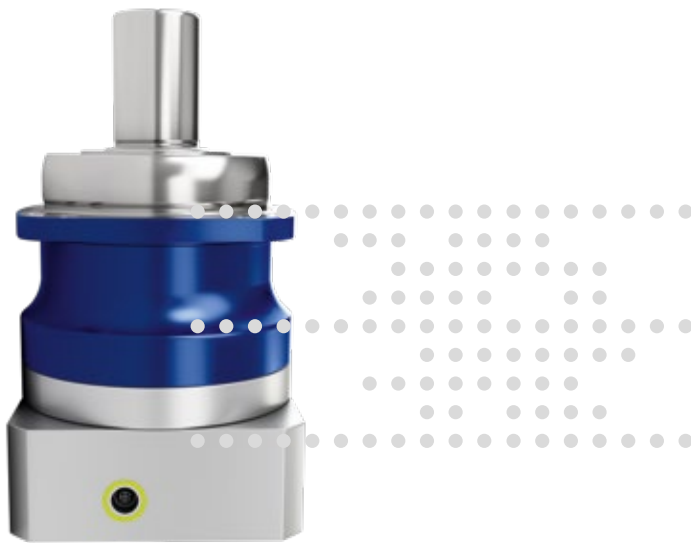
- Schnelle Abwicklung von Ersatzprodukten
- Der richtige Ansprechpartner bei Rückfragen
- Maßgeschneiderte Services zur Instandhaltung

Modernisierung

- Professionelles Retrofitting
- Zuverlässige Kompatibilitätsprüfung aktueller Lösungen

cynapse® – It's new. It's connective. The smart feature.

Cybertronische Antriebssysteme, die Informationen eigenständig erfassen und kommunizieren können, sind eine wesentliche Voraussetzung für IIoT. Als erster Komponentenhersteller bietet WITTENSTEIN alpha serienmäßig smarte Getriebe an – Getriebe mit cynapse®. Sie verfügen über ein integriertes Sensormodul, das Industrie 4.0-Konnektivität ermöglicht.



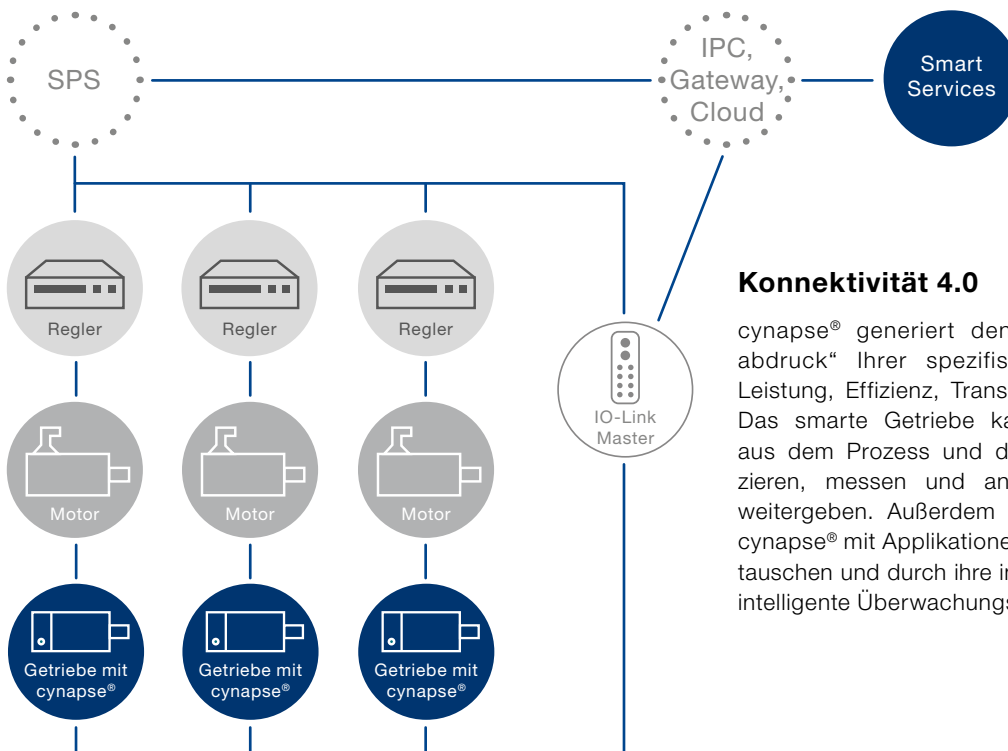
cynapse®
play IIoT

cynapse® – die Funktionsweise

Mit cynapse® kann das Getriebe einfach in die digitale Welt eingebunden werden. Hierfür wird in den bestehenden Bauraum die cynapse® Funktionalität integriert, die über eine IO-Link Schnittstelle angebunden wird. Dadurch können gemessene Daten wie **Temperatur, Vibration, Betriebszeit, Beschleunigung und produktspezifische Informationen** des Getriebes abgerufen werden.

cynapse® überzeugt durch:

- Bauraumintegrierte Sensorlösung
- Einfache Anbindung durch IO-Link Schnittstelle
- Schwellwertüberwachung des Getriebes
- Schnelle Produktidentifizierung dank digitalem Typenschild



Konnektivität 4.0

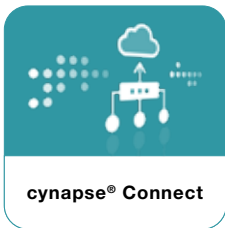
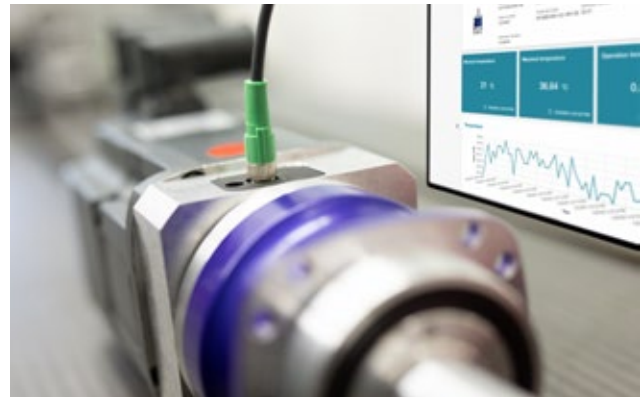
cynapse® generiert den elektronischen „Fingerabdruck“ Ihrer spezifischen Anforderungen an Leistung, Effizienz, Transparenz und Verfügbarkeit. Das smarte Getriebe kann Einflussgrößen direkt aus dem Prozess und dem Einsatzumfeld identifizieren, messen und an übergeordnete Systeme weitergeben. Außerdem können sich Getriebe mit cynapse® mit Applikationen auf IIoT-Plattformen austauschen und durch ihre integrierten Logikfunktionen intelligente Überwachungsaufgaben ausführen.

Smart Services – die optimale Ergänzung

Die Smart Services erweitern den Funktionsumfang des Features cynapse®. Die Grundfunktionen umfassen Verarbeitung, Visualisierung und Analyse der Daten. Das Kern-Know-how, welches WITTENSTEIN in über 40 Jahren Entwicklung von spielarmen Planetengetrieben aufgebaut hat, wird zusammen mit Betriebsdaten verwendet, um den Zustand des Getriebes in den Smart Services zu berechnen und anzuzeigen.

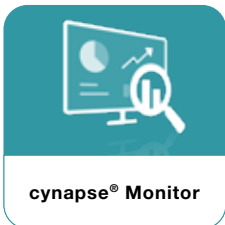
Ihre Vorteile auf einen Blick

- Visualisierung der Betriebsdaten
- Einfache & bequeme Integration
- Ermittlung und Überwachung kritischer Schwellwerte
- Frühzeitige Erkennung problematischer Zustände
- Vermeidung von Ausfallkosten
- Transparenz für Antriebsachsen



cynapse® Connect

cynapse® Connect ermöglicht die Integration und das Routing von Daten – eine Grundvoraussetzung für das Condition Monitoring. Der Smart Service stellt erfasste Daten in einem strukturierten Format zur Verfügung. Diese kann er über IO-Link oder OPC UA aus unterschiedlichen Quellsystemen beziehen und für digitale Services von WITTENSTEIN nutzen. Dadurch reduziert cynapse® Connect erheblich den Integrationsaufwand von smarten Getrieben in die jeweilige Maschineninfrastruktur.



cynapse® Monitor

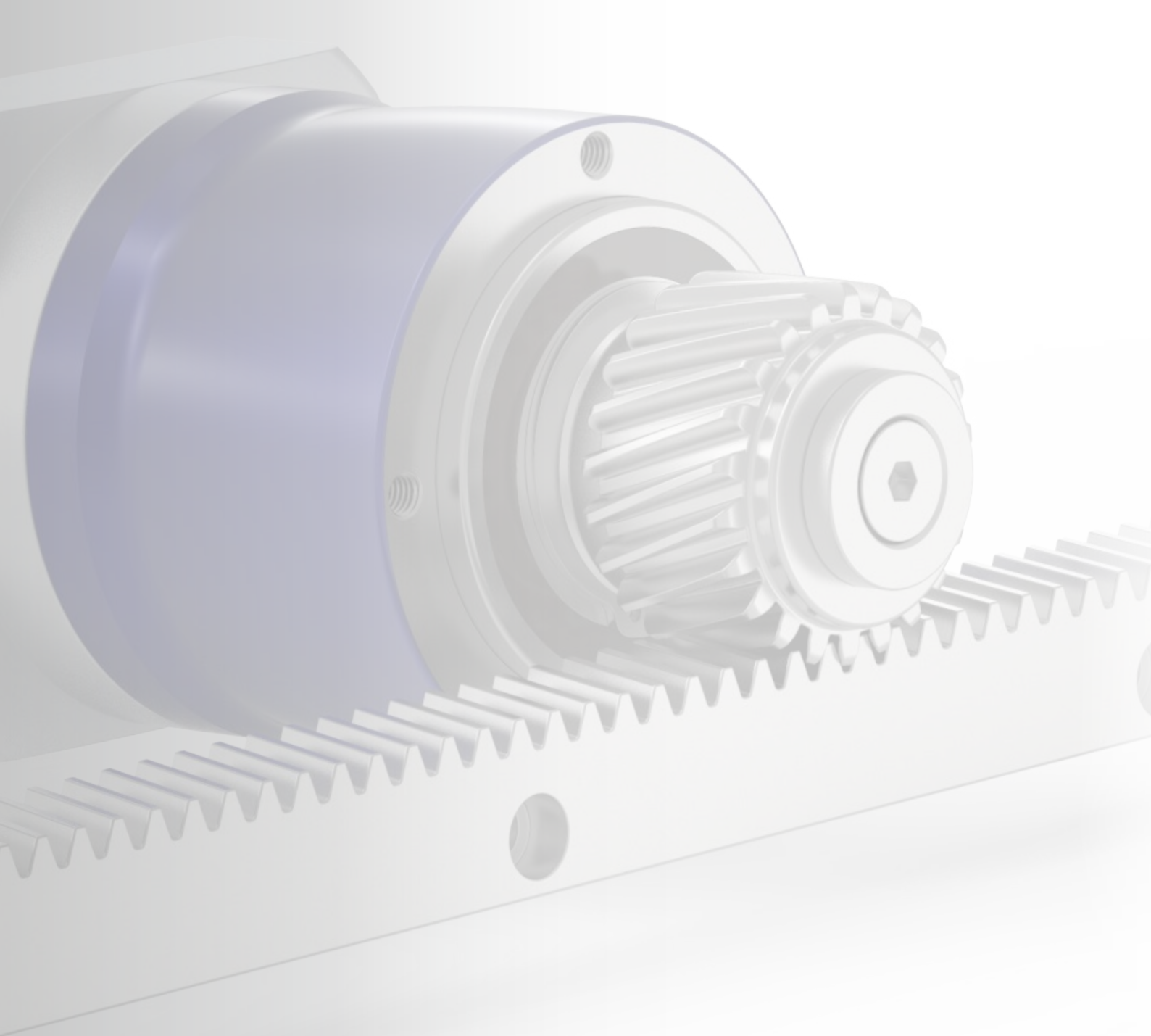
cynapse® Monitor baut auf dem Smart Service cynapse® Connect auf und ermöglicht die einfache Auswertung und Visualisierung von Betriebsdaten. Hersteller und Betreiber müssen keine eigenständigen Lösungen entwickeln und sparen sich erheblichen Entwicklungsaufwand. Gleichzeitig können mit den Daten des cynapse® Monitor die Schwellwerte ausgewählter Parameter überwacht werden. So ist es möglich, Abweichungen und kritische Zustände im Verhalten von Getrieben oder im jeweiligen Prozessablauf frühzeitig zu erkennen.



cynapse® Analyze

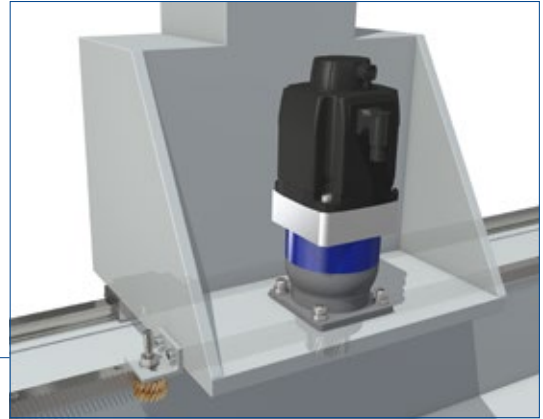
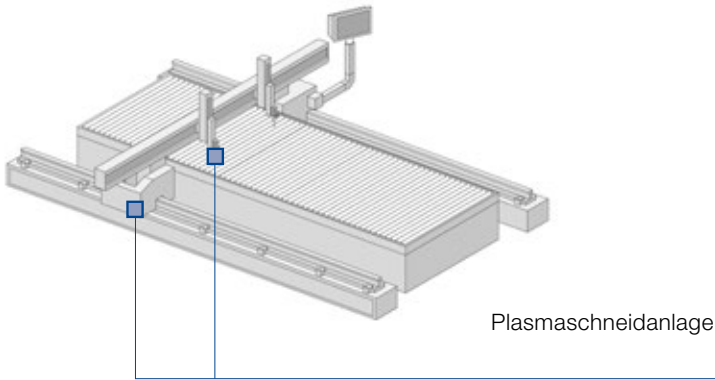
cynapse® Analyze ist ein stetig wachsendes Portfolio von smarten Analysetools, die Daten aus dem Antriebsstrang in Echtzeit analysieren. Durch die Verbindung von intelligenten Algorithmen mit dem getriebe-technischen Kern-Know-How von WITTENSTEIN alpha ergeben sich vielfältige Synergieeffekte. Die Analysetools können zeitgleich verschiedene Stellen in der Maschine überwachen und bei unterschiedlichen Maschinenapplikationen eingesetzt werden. Dadurch können frühzeitig komplexere Abweichungen im Maschinenprozess oder dem Komponentenverhalten erkannt werden. Maschinenstillstände können frühzeitig antizipiert und so hohe Ausfallkosten gezielt verhindert werden.



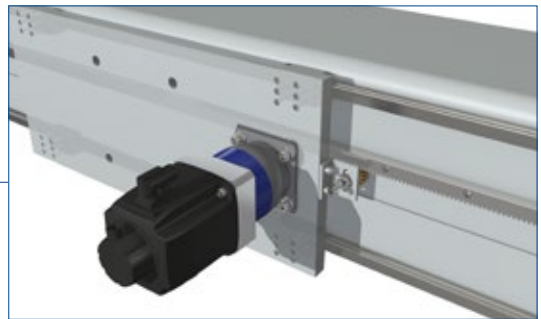
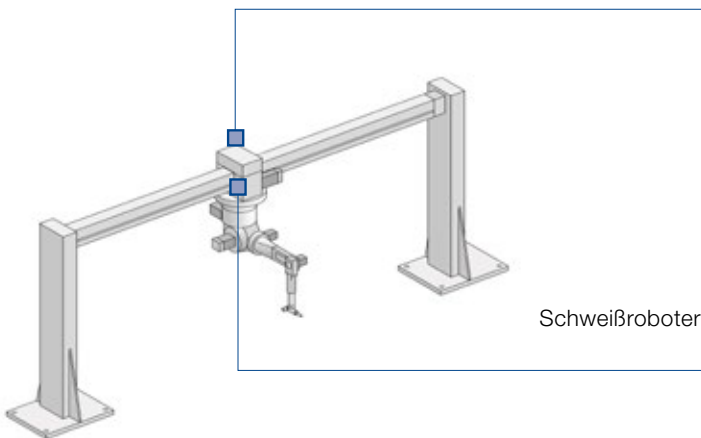


Value Linear Systems von WITTENSTEIN alpha –
flexible Alleskönner im Value Segment

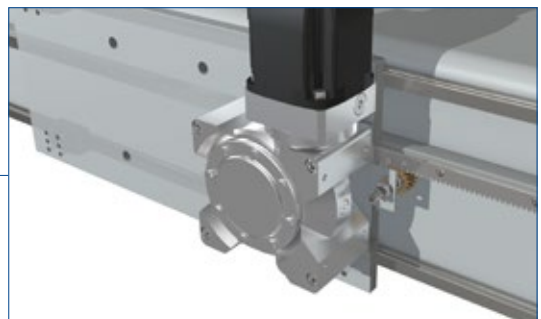
Das Value Linear System mit **NPR** für den Einsatz z. B. bei Plasmaschneidanlagen, Wasserstrahlschneidanlagen, einfachen Laserschneidanlagen oder auch bei Rohrbiegemaschinen bis 8.000 N /Antrieb.



Das Value Linear System mit **NPR** und **NVS** findet Verwendung bei Automatisierungsportalen, Schweißrobotern, Pick and Place Robotern, 7. Achsen etc.



mit NPR



mit NVS

Der flexible Alleskönner im Value Segment

Das Value Linear System ist abgestimmt auf lineare Anwendungen im Value Segment mit vergleichsweise geringen Ansprüchen hinsichtlich Laufruhe, Positioniergenauigkeit und Vorschubkraft. Durch den vom Premium Segment adaptierten R-Flansch werden nun auch im Value Segment mehr Freiheitsgrade in der Konstruktion ermöglicht.

Ihre Vorteile im Detail

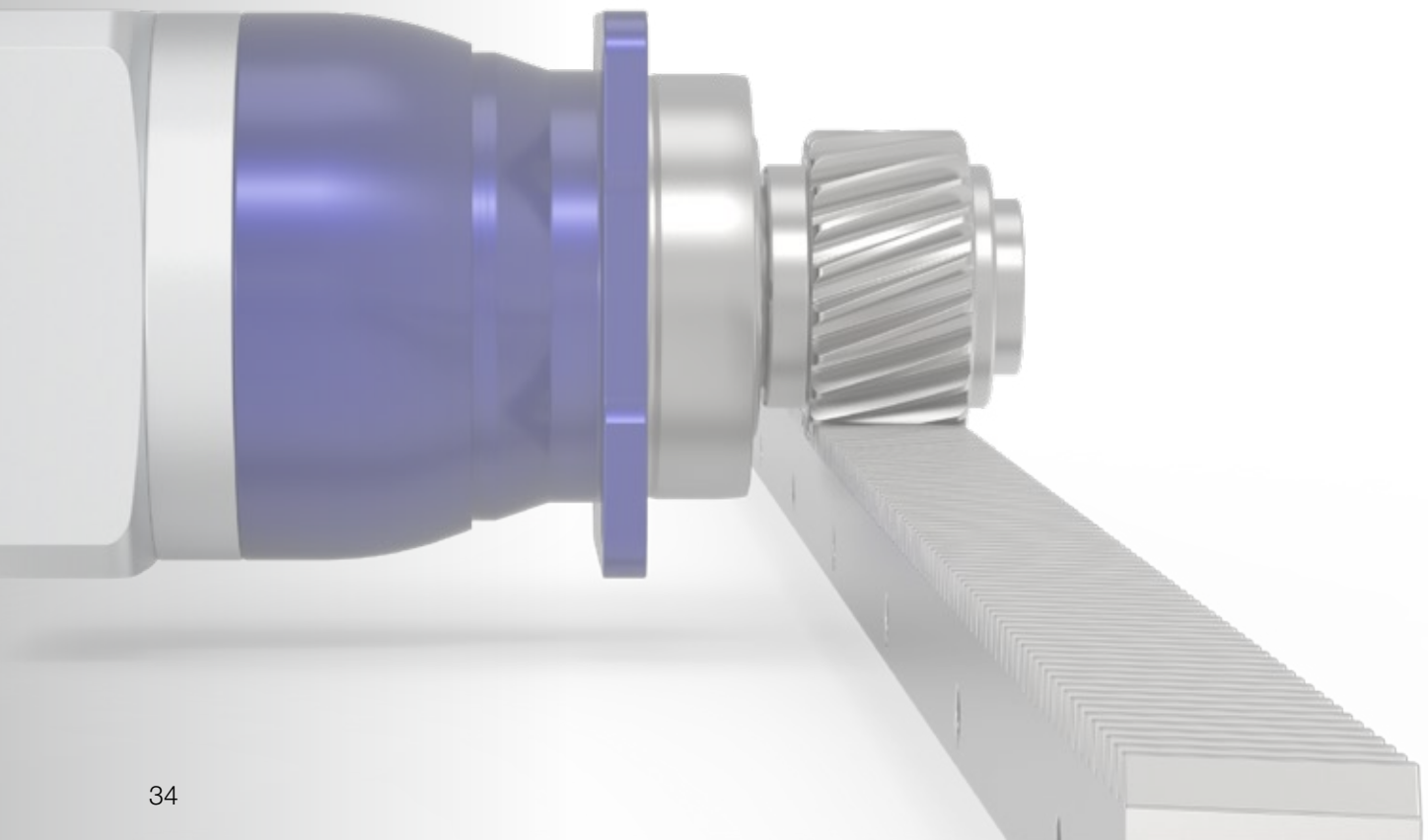
- Einfache Konstruktion und Montage durch integrierten R-Flansch
- Perfekt auf die alpha Value Line abgestimmte Systeme
- Mit Schneckengetriebe NVS verfügbar

	Value Linear System	Max. Vorschubkraft [N]	Max. Vorschubgeschwindigkeit [m/min]
mit NPR	VLS 2	1890	253
	VLS 3	3220	342
	VLS 4	4300	347
	VLS 6	6150	400
	VLS 8	8000	160

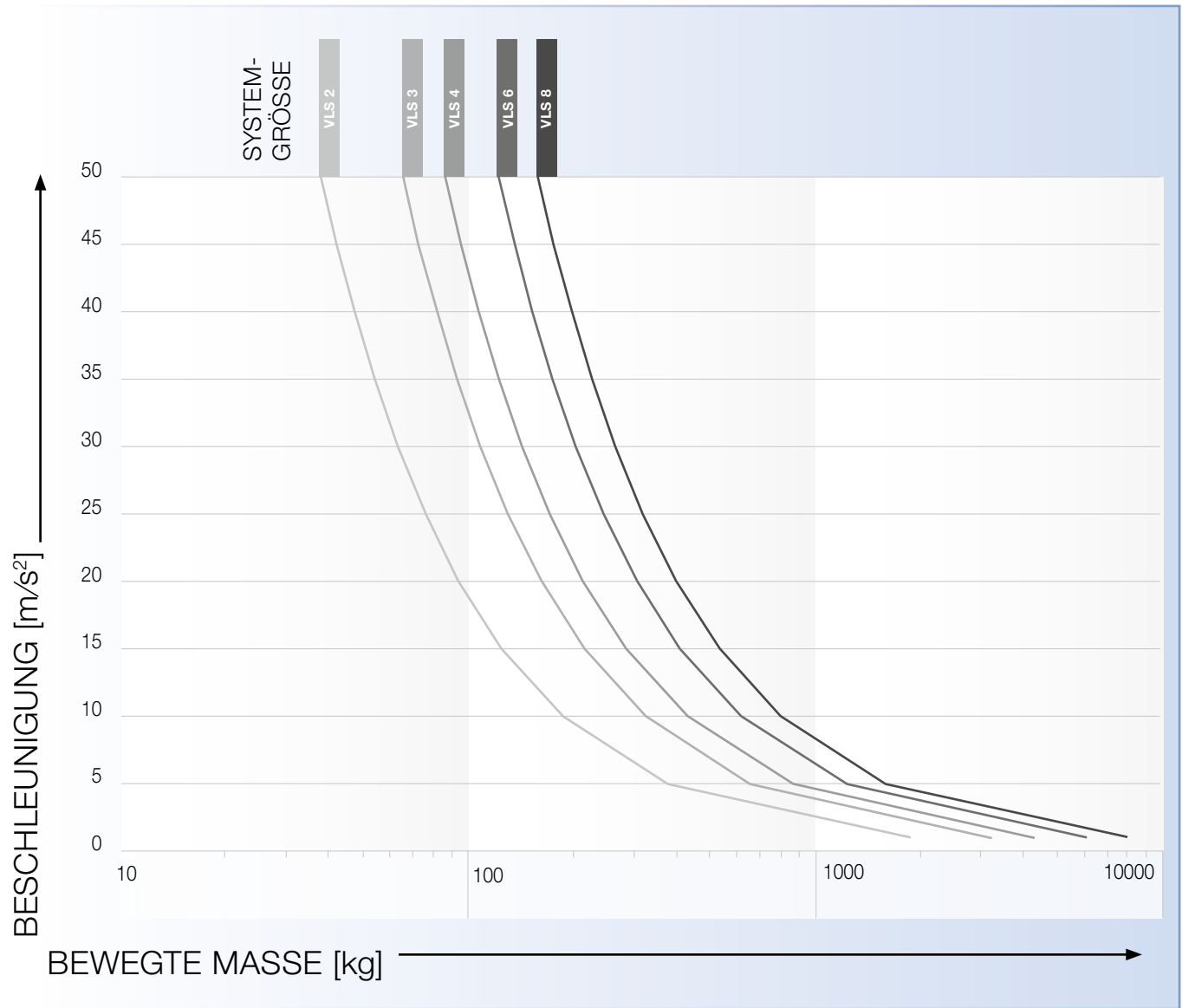
Vorschubkraft und Vorschubgeschwindigkeit von Übersetzung abhängig



NPR



System-Schnellauswahl



Übersicht Value Linear Systems

Unsere Vorzugslinearsysteme setzen sich immer aus der idealen Kombination aus Getriebe, Ritzel, Zahnstange und Schmiersystem zusammen. Die Systeme sind hinsichtlich Auslastungsgrad der Einzelkomponenten, Vorschubkraft, Vorschubgeschwindigkeit und Steifigkeit optimiert. Abhängig von Ihren individuellen Wünschen besteht die Möglichkeit, die Produkte über den Bestellschlüssel noch weiter zu konfigurieren. Für eine detaillierte Auslegung und Konfiguration der Produkte empfehlen wir Ihnen die Verwendung von cymex® 5.

System	Getriebe	Ritzel	Zahnstange*
VLS 2	NPR 015S	RMK 150-222-19L1-016	ZST 150-221-1000-R1
VLS 3	NPR 025S	RMK 200-222-22L1-022	ZST 200-221-1000-R1
VLS 4	NPR 035S	RMK 200-222-26L1-032	ZST 200-221-1000-R1
VLS 6	NPR 035S	RMS 300-323-20L1-032	ZST 300-221-1000-R1
VLS 8	NPR 045S	RMS 300-323-20L1-040	ZST 300-221-1000-R1

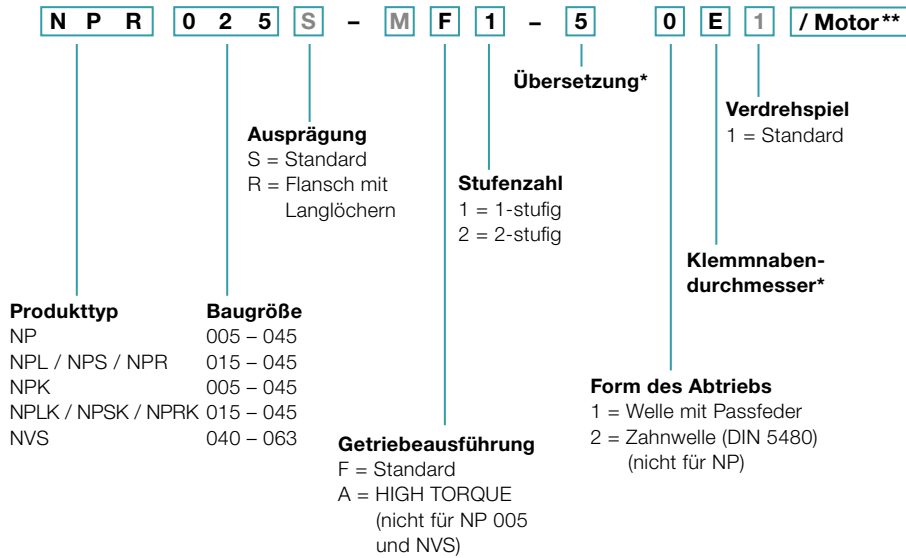
* Weitere Längsoptionen verfügbar



Montagezubehör finden Sie
ab Seite 133;
Informationen zum Schmiersystem
ab Seite 118

Bestellschlüssel

Getriebe*

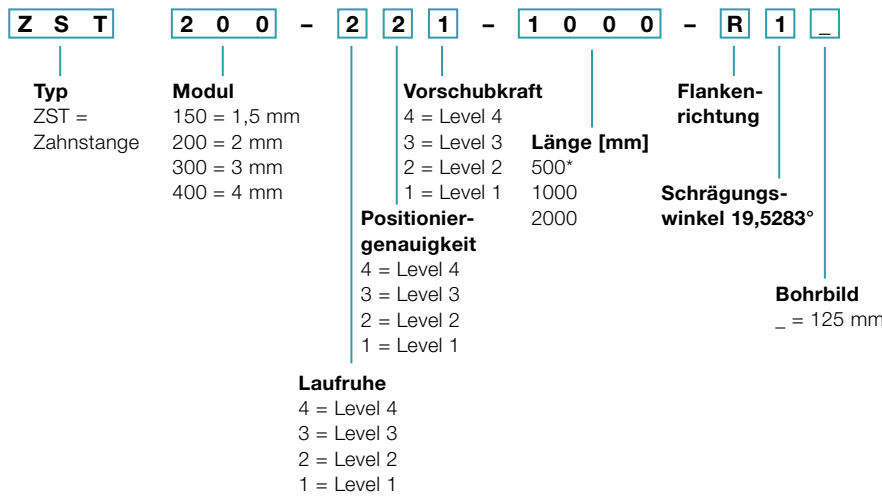


M Nicht wählbare Bestandteile sind in grau dargestellt

* weitere Informationen zu den Getrieben erhalten Sie in den jeweiligen Katalogen, unter www.wittenstein-alpha.de oder auf Anfrage

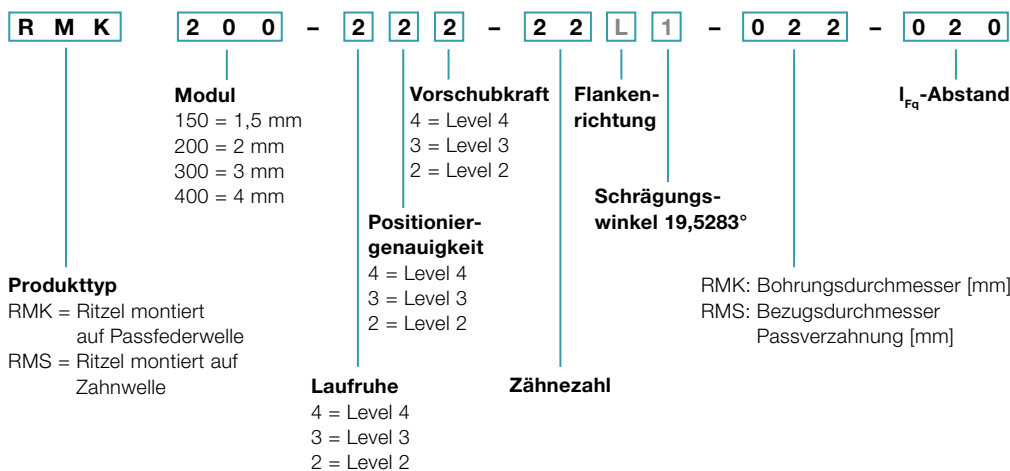
** vollständige Motorenbezeichnung lediglich zur Bestimmung der Anbauteile Getriebe erforderlich

Zahnstange



* Modul 4, 493 mm

Ritzel



Value Linear System VLS 2 mit NPR

Planetengetriebe NPR 015 MF mit Zahnstange Modul 1,5 und Ritzel RMK Modul 1,5

System	Max. Vorschubkraft ¹⁾ F_{zT}		1890 N	
	Max. Vorschubgeschwindigkeit ²⁾ v_{max}		253 m/min	79 m/min
Getriebe	Stufenzahl		1	2
	Übersetzungen i		3 / 4 / 5 / 7 / 8 / 10	12 / 15 / 16 / 20 / 25 / 28 / 30 / 32 / 35 / 40 / 50 / 64 / 70 / 100
	Klemmnabendurchmesser		9 / 11 / 14 / 16 / 19 mm	8 / 9 / 11 / 14 mm
	Bezeichnung		NPR 015S-MF1-_-_-1_-_-	NPR 015S-MF2-_-_-1_-_-
Ritzel	Modul m		1,5 mm	
	Zähnezahl z		19	
	Teilkreisdurchmesser d		30,239 mm	
	Profilverschiebungsfaktor x		0,3	
	Schrägungswinkel β		-19,5283° (linkssteigend)	
	Bezeichnung		RMK 150-222-19L1-016-022	
Zahnstange	Modul m		1,5 mm	
	Länge L (Optionen)		1000 mm (500 mm)	
	Schrägungswinkel β		19,5283° (rechtssteigend)	
	Bezeichnung		ZST 150-221-1000-R1	
Schmier-system ³⁾	Set aus Schmierritzel und -achse für	Zahnstange	LMT 150-PU -24L1-020-1	
		Ritzel	LMT 150-PU -24R1-020-1	
	Schmierstoffgeber	125 cm ³	LUC+125-0511-02	
		400 cm ³	LUC+400-0511-02	
	Schmierstoff		WITTENSTEIN alpha G11	

¹⁾ Maximale Vorschubkraft abhängig von Übersetzung und Stufenzahl

²⁾ Berechnung mit kleinster Übersetzung und maximaler Antriebsdrehzahl

³⁾ Impulsgesteuerte Basisversion mit einem Ausgang und Schlauchlänge 2 m. Weitere Informationen zum Schmier-system finden Sie auf Seite 118.

Anwendungsspezifische Auslegung mit cymex® – www.wittenstein-cymex.de

Alternative Systemlösungen

Ritzel			Achsabstand	NPS/ NPL/ NPR 015S	NP 015S	NPSK/ NPLK/ NPRK 015S	NPK 015S	NVS 040	Zahnstange*
Bezeichnung	d [mm]	x []	A [mm]	F_{zT} [N]	F_{zT} [N]	F_{zT} [N]	F_{zT} [N]	F_{zT} [N]	Bezeichnung
RMK 150-222-19L1-016-022	30,239	0,3	33,070	1890	1290	1890	1290	1890	ZST 150-221-1000-R1
RMK 200-222-18L1-016-019	38,197	0,4	41,899	2080	1330	2080	1330	2230	ZST 200-221-1000-R1
RMK 200-222-18L1-016-021 ¹⁾	38,197	0,4	41,899	2070	1300	2070	1300	2230	ZST 200-221-1000-R1
RMS 200-323-15L1-016	31,831	0,5	38,916	2240	-	2240	-	-	ZST 200-221-1000-R1
RMS 200-323-16L1-016	33,953	0,5	39,977	2220	-	2220	-	-	ZST 200-221-1000-R1
RMS 200-323-18L1-016	38,197	0,4	41,899	2080	-	2080	-	-	ZST 200-221-1000-R1

¹⁾ ohne Störkontur am Ritzelende

d = Teilkreisdurchmesser

x = Profilverschiebungsfaktor

A = Abstand zwischen Achse Ritzel und Rücken Zahnstange

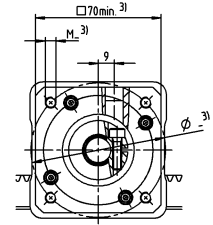
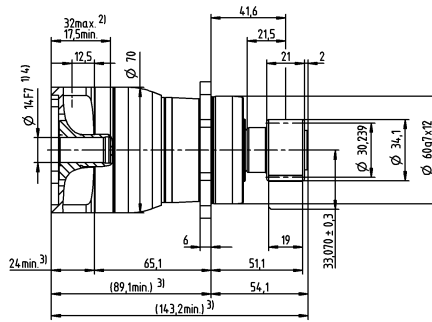
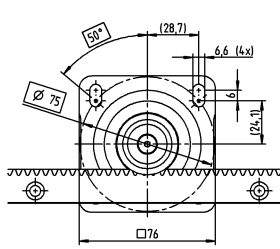
F_{zT} = Maximale Vorschubkraft abhängig von Übersetzung und Stufenzahl

Anwendungsspezifische Auslegung mit cymex® – www.wittenstein-cymex.de

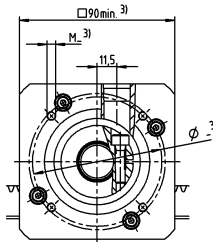
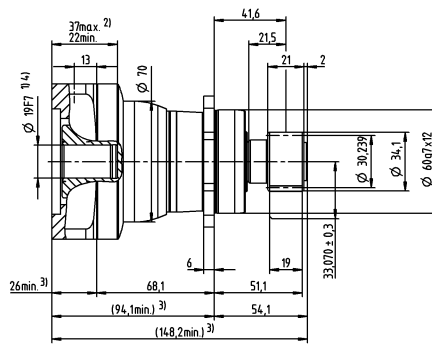
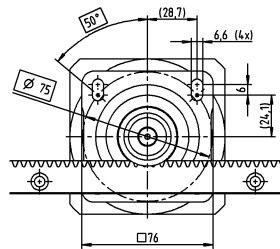
* Weitere Längenooptionen verfügbar

1-stufig

bis 14⁴⁾ (C)
Klemmnabendurchmesser

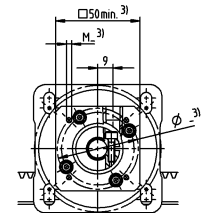
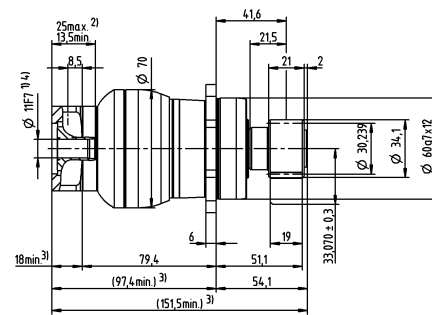
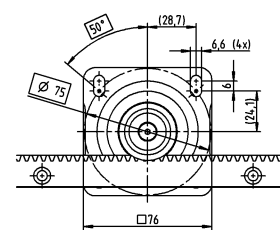


bis 19⁴⁾ (E)
Klemmnabendurchmesser

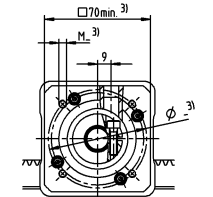
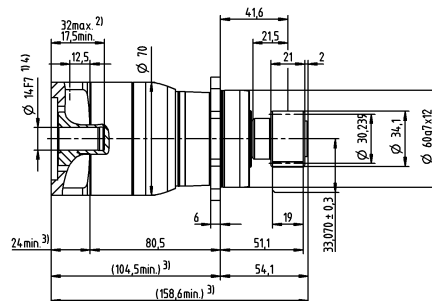
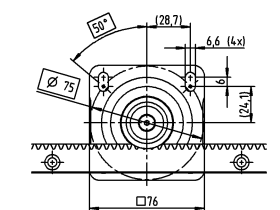


2-stufig

bis 11⁴⁾ (B)
Klemmnabendurchmesser



bis 14⁴⁾ (C)
Klemmnabendurchmesser



Motorwellendurchmesser [mm]

Nicht tolerierte Maße sind Nennmaße
 Detaillierte Zahnstangenabmessungen ab Seite 161
¹⁾ Motorwellenpassung prüfen
²⁾ Min./Max. zulässige Motorwellenlänge
 Längere Motorwellen sind möglich, bitte Rücksprache.
³⁾ Maße sind motorabhängig
⁴⁾ Kleinere Motorwellendurchmesser über Distanzhülse
 mit einer Mindestwandstärke von 1 mm anpassbar

Value Linear System VLS 3 mit NPR

Planetengetriebe NPR 025 MF mit Zahnstange Modul 2 und Ritzel RMK Modul 2

System	Max. Vorschubkraft ¹⁾ F_{zT}		3220 N	
	Max. Vorschubgeschwindigkeit ²⁾ v_{max}		342 m/min	130 m/min
Getriebe	Stufenzahl		1	2
	Übersetzungen i		3 / 4 / 5 / 7 / 8 / 10	9 / 12 / 15 / 16 / 20 / 25 / 28 / 30 / 32 / 35 / 40 / 50 / 64 / 70 / 100
	Klemmnabendurchmesser		14 / 16 / 19 / 24 / 28 mm	9 / 11 / 14 / 16 / 19 mm
	Bezeichnung		NPR 025S-MF1-_-_-1_-_-	NPR 025S-MF2-_-_-1_-_-
Ritzel	Modul m		2 mm	
	Zähnezahl z		22	
	Teilkreisdurchmesser d		46,686 mm	
	Profilverschiebungsfaktor x		0,2	
	Schrägungswinkel β		-19,5283° (linkssteigend)	
	Bezeichnung		RMK 200-222-22L1-022-020	
Zahnstange	Modul m		2 mm	
	Länge L (Optionen)		1000 mm (2000 mm; 500 mm)	
	Schrägungswinkel β		19,5283° (rechtssteigend)	
	Bezeichnung		ZST 200-221-1000-R1	
Schmieresystem ³⁾	Set aus Schmierritzel und -achse für	Zahnstange	LMT 200-PU -18L1-024-1	
		Ritzel	LMT 200-PU -18R1-024-1	
	Schmierstoffgeber	125 cm ³	LUC+125-0511-02	
		400 cm ³	LUC+400-0511-02	
	Schmierstoff		WITTENSTEIN alpha G11	

¹⁾ Maximale Vorschubkraft abhängig von Übersetzung und Stufenzahl

²⁾ Berechnung mit kleinster Übersetzung und maximaler Antriebsdrehzahl

³⁾ Impulsgesteuerte Basisversion mit einem Ausgang und Schlauchlänge 2 m. Weitere Informationen zum Schmieresystem finden Sie auf Seite 118.

Anwendungsspezifische Auslegung mit cymex® – www.wittenstein-cymex.de

Alternative Systemlösungen

Ritzel			Achsabstand	NPS/ NPL/ NPR 025S	NP 025S	NPSK/ NPLK/ NPRK 025S	NPK 025S	NVS 050	Zahnstange*
Bezeichnung	d [mm]	x []	A [mm]	F_{zT} [N]	F_{zT} [N]	F_{zT} [N]	F_{zT} [N]	F_{zT} [N]	Bezeichnung
RMK 200-222-22L1-022-020	46,686	0,2	45,743	3220	2350	3220	2340	3530	ZST 200-221-1000-R1
RMK 200-222-22L1-022-029 ¹⁾	46,686	0,2	45,743	2850	2020	2850	2020	3530	ZST 200-221-1000-R1
RMS 200-323-18L1-022	38,197	0,4	41,899	3430	–	3430	–	–	ZST 200-221-1000-R1
RMS 200-323-20L1-022	42,441	0,4	44,021	3250	–	3250	–	–	ZST 200-221-1000-R1
RMS 200-323-22L1-022	46,686	0,4	46,143	3220	–	3220	–	–	ZST 200-221-1000-R1

¹⁾ ohne Störkontur am Ritzelende

d = Teilkreisdurchmesser

x = Profilverschiebungsfaktor

A = Abstand zwischen Achse Ritzel und Rücken Zahnstange

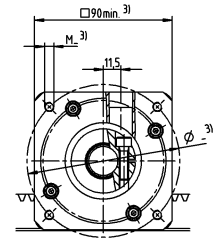
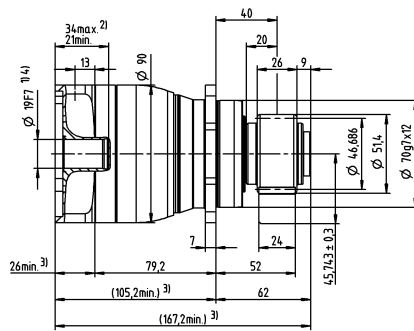
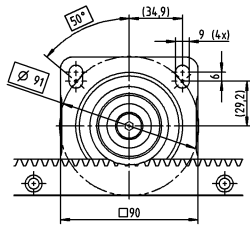
F_{zT} = Maximale Vorschubkraft abhängig von Übersetzung und Stufenzahl

Anwendungsspezifische Auslegung mit cymex® – www.wittenstein-cymex.de

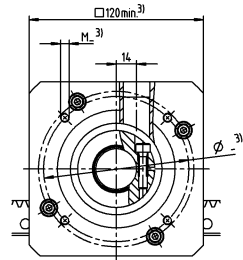
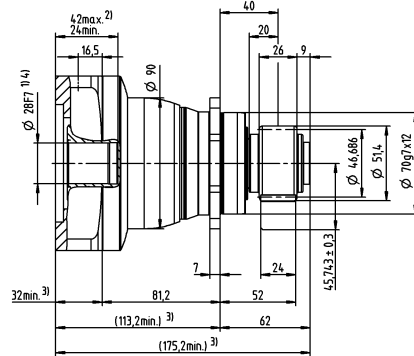
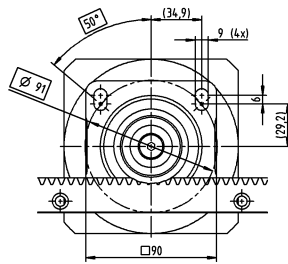
* Weitere Längenooptionen verfügbar

1-stufig

bis 19⁴⁾ (E)
Klemmnabendurchmesser

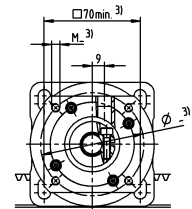
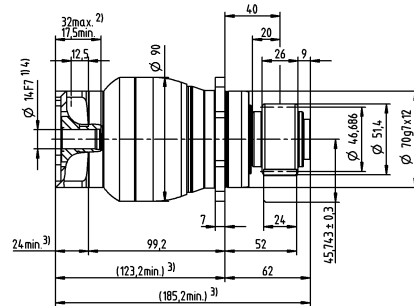
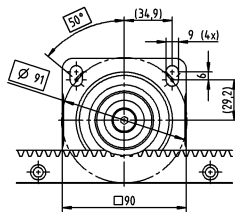


bis 28⁴⁾ (H)
Klemmnabendurchmesser

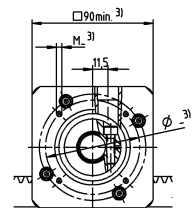
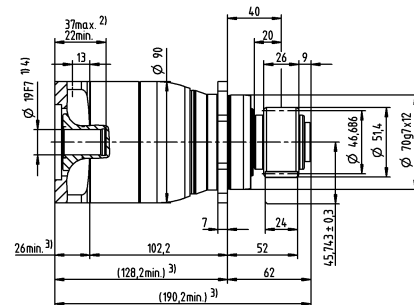
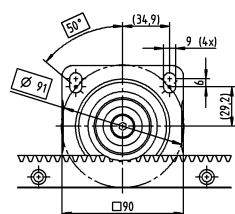


2-stufig

bis 14⁴⁾ (C)
Klemmnabendurchmesser



bis 19⁴⁾ (E)
Klemmnabendurchmesser



Motorwellendurchmesser [mm]

Nicht tolerierte Maße sind Nennmaße
 Detaillierte Zahnstangenabmessungen ab Seite 161
¹⁾ Motorwellenpassung prüfen
²⁾ Min./Max. zulässige Motorwellenlänge
 Längere Motorwellen sind möglich, bitte Rücksprache.
³⁾ Maße sind motorabhängig
⁴⁾ Kleinere Motorwellendurchmesser über Distanzhülse
 mit einer Mindestwandstärke von 1 mm anpassbar

Value Linear System VLS 4 mit NPR

Planetengetriebe NPR 035 MF mit Zahnstange Modul 2 und Ritzel RMK Modul 2

System	Max. Vorschubkraft ¹⁾ F_{zT}		4300 N	
	Max. Vorschubgeschwindigkeit ²⁾ v_{max}		347 m/min	135 m/min
Getriebe	Stufenzahl		1	2
	Übersetzungen i		3 / 4 / 5 / 7 / 8 / 10	9 / 12 / 15 / 16 / 20 / 25 / 28 / 30 / 32 / 35 / 40 / 50 / 64 / 70 / 100
	Klemmnabendurchmesser		19 / 24 / 28 / 32 / 38 mm	14 / 16 / 19 / 24 / 28 mm
	Bezeichnung		NPR 035S-MF1-_-_-1_-_-	NPR 035S-MF2-_-_-1_-_-
Ritzel	Modul m		2 mm	
	Zähnezahl z		26	
	Teilkreisdurchmesser d		55,174 mm	
	Profilverschiebungsfaktor x		0	
	Schrägungswinkel β		-19,5283° (linkssteigend)	
	Bezeichnung		RMK 200-222-26L1-032-021	
Zahnstange	Modul m		2 mm	
	Länge L (Optionen)		1000 mm (2000 mm; 500 mm)	
	Schrägungswinkel β		19,5283° (rechtssteigend)	
	Bezeichnung		ZST 200-221-1000-R1	
Schmiersystem ³⁾	Set aus Schmierritzel und -achse für	Zahnstange	LMT 200-PU -18L1-024-1	
		Ritzel	LMT 200-PU -18R1-024-1	
	Schmierstoffgeber	125 cm ³	LUC+125-0511-02	
		400 cm ³	LUC+400-0511-02	
	Schmierstoff		WITTENSTEIN alpha G11	

¹⁾ Maximale Vorschubkraft abhängig von Übersetzung und Stufenzahl

²⁾ Berechnung mit kleinster Übersetzung und maximaler Antriebsdrehzahl

³⁾ Impulsgesteuerte Basisversion mit einem Ausgang und Schlauchlänge 2 m. Weitere Informationen zum Schmiersystem finden Sie auf Seite 118.

Anwendungsspezifische Auslegung mit cymex® – www.wittenstein-cymex.de

Alternative Systemlösungen

Ritzel			Achsabstand	NPS/ NPL/ NPR 035S	NP 035S	NPSK/ NPLK/ NPRK 035S	NPK 035S	NVS 063	Zahnstange*
Bezeichnung	d [mm]	x []	A [mm]	F_{zT} [N]	F_{zT} [N]	F_{zT} [N]	F_{zT} [N]	F_{zT} [N]	Bezeichnung
RMK 200-222-26L1-032-021	55,174	0	49,587	4300	4300	4300	4300	4300	ZST 200-221-1000-R1
RMK 200-222-26L1-032-053 ¹⁾	55,174	0	49,587	4250	3340	4250	3340	4300	ZST 200-221-1000-R2
RMS 200-323-23L1-032	48,808	0,4	47,204	4300	-	4300	-	-	ZST 200-221-1000-R1
RMS 200-323-25L1-032	53,052	0,4	49,326	4300	-	4300	-	-	ZST 200-221-1000-R1
RMS 200-323-27L1-032	57,296	0,3	51,248	4300	-	4300	-	-	ZST 200-221-1000-R1

¹⁾ ohne Störkontur am Ritzelende

d = Teilkreisdurchmesser

x = Profilverschiebungsfaktor

A = Abstand zwischen Achse Ritzel und Rücken Zahnstange

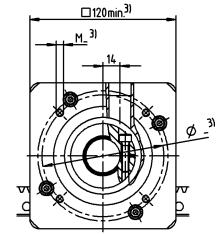
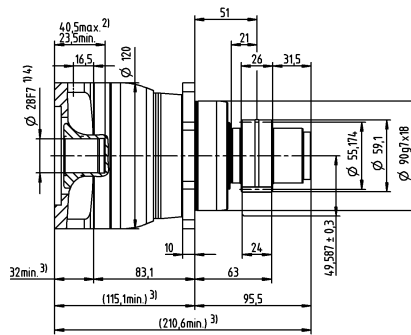
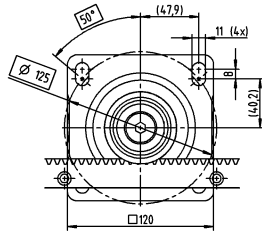
F_{zT} = Maximale Vorschubkraft abhängig von Übersetzung und Stufenzahl

Anwendungsspezifische Auslegung mit cymex® – www.wittenstein-cymex.de

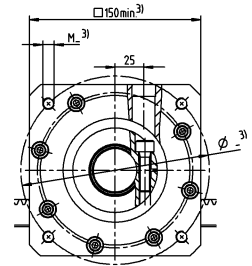
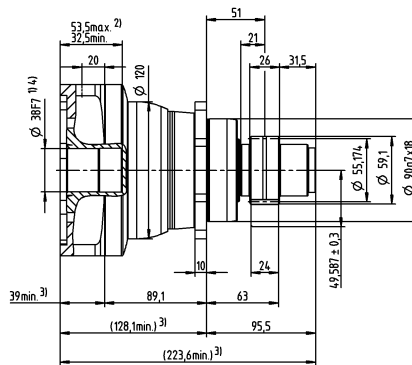
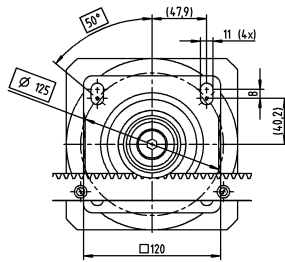
* Weitere Längenooptionen verfügbar

1-stufig

bis 28⁴⁾ (H)
Klemmnabendurchmesser

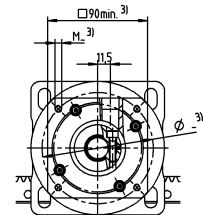
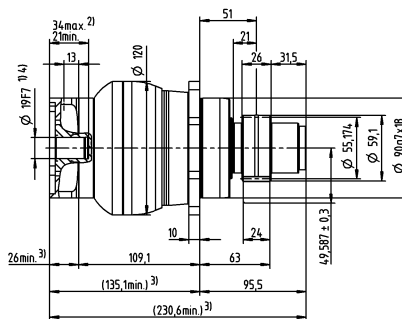
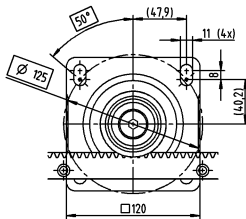


bis 38⁴⁾ (K)
Klemmnabendurchmesser

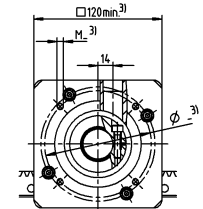
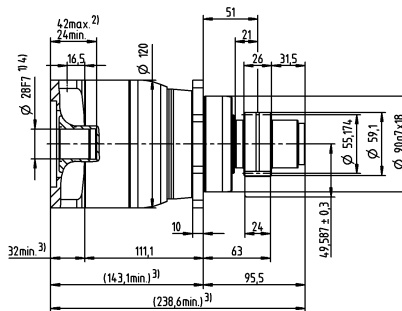
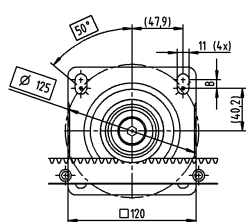


2-stufig

bis 19⁴⁾ (E)
Klemmnabendurchmesser



bis 28⁴⁾ (H)
Klemmnabendurchmesser



Motorwellendurchmesser [mm]

Nicht tolerierte Maße sind Nennmaße

Detaillierte Zahnstangenabmessungen ab Seite 161

¹⁾ Motorwellenpassung prüfen

²⁾ Min./Max. zulässige Motorwellenlänge

Längere Motorwellen sind möglich, bitte Rücksprache.

³⁾ Maße sind motorabhängig

⁴⁾ Kleinere Motorwellendurchmesser über Distanzhülse mit einer Mindestwandstärke von 1 mm anpassbar

Value Linear System VLS 6 mit NPR

Planetengetriebe NPR 035 MF mit Zahnstange Modul 3 und Ritzel RMS Modul 3

System	Max. Vorschubkraft ¹⁾ F_{zT}	6150 N	
	Max. Vorschubgeschwindigkeit ²⁾ v_{max}	400 m/min	156 m/min
Getriebe	Stufenzahl	1	2
	Übersetzungen i	3 / 4 / 5 / 7 / 8 / 10	9 / 12 / 15 / 16 / 20 / 25 / 28 / 30 / 32 / 35 / 40 / 50 / 64 / 70 / 100
	Klemmnabendurchmesser	19 / 24 / 28 / 32 / 38 mm	14 / 16 / 19 / 24 / 28 mm
	Bezeichnung	NPR 035S-MF1-_-_-2_-_-	NPR 035S-MF2-_-_-2_-_-
Ritzel	Modul m	3 mm	
	Zähnezahl z	20	
	Teilkreisdurchmesser d	63,662 mm	
	Profilverschiebungsfaktor x	0,4	
	Schrägungswinkel β	-19,5283° (linkssteigend)	
	Bezeichnung	RMS 300-323-20L1-032	
Zahnstange	Modul m	3 mm	
	Länge L (Optionen)	1000 mm (2000 mm; 500 mm)	
	Schrägungswinkel β	19,5283° (rechtssteigend)	
	Bezeichnung	ZST 300-221-1000-R1	
Schmiersystem ³⁾	Set aus Schmierritzel und -achse für	Zahnstange	LMT 300-PU -18L1-030-1
		Ritzel	LMT 300-PU -18R1-030-1
	Schmierstoffgeber	125 cm ³	LUC+125-0511-02
		400 cm ³	LUC+400-0511-02
	Schmierstoff	WITTENSTEIN alpha G11	

¹⁾ Maximale Vorschubkraft abhängig von Übersetzung und Stufenzahl

²⁾ Berechnung mit kleinster Übersetzung und maximaler Antriebsdrehzahl

³⁾ Impulsgesteuerte Basisversion mit einem Ausgang und Schlauchlänge 2 m. Weitere Informationen zum Schmiersystem finden Sie auf Seite 118.

Anwendungsspezifische Auslegung mit cymex® – www.wittenstein-cymex.de

Alternative Systemlösungen

Ritzel			Achsabstand	NPS/ NPL/ NPR 035S	NP 035S	NPS/ NPL/ NPR 035S	NP 035S	Zahnstange*
Bezeichnung	d [mm]	x []	A [mm]	F_{zT} [N]	F_{zT} [N]	F_{zT} [N]	F_{zT} [N]	Bezeichnung
RMK 200-222-26L1-032-021	55,174	0	49,587	4300	4300	4300	4300	ZST 200-221-1000-R1
RMS 200-323-23L1-032	48,808	0,4	47,204	4300	–	4300	–	ZST 200-221-1000-R1
RMS 200-323-25L1-032	53,052	0,4	49,326	4300	–	4300	–	ZST 200-221-1000-R1
RMS 200-323-27L1-032	57,296	0,3	51,248	4300	–	4300	–	ZST 200-221-1000-R1
RMS 300-323-20L1-032	63,662	0,4	59,031	6150	–	6150	–	ZST 300-221-1000-R1

d = Teilkreisdurchmesser

x = Profilverschiebungsfaktor

A = Abstand zwischen Achse Ritzel und Rücken Zahnstange

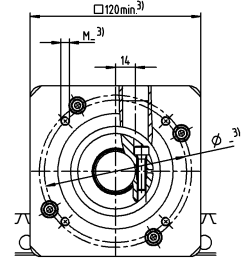
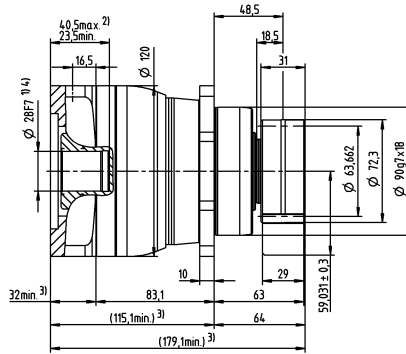
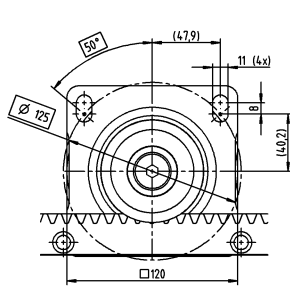
F_{zT} = Maximale Vorschubkraft abhängig von Übersetzung und Stufenzahl

Anwendungsspezifische Auslegung mit cymex® – www.wittenstein-cymex.de

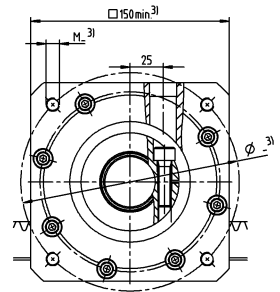
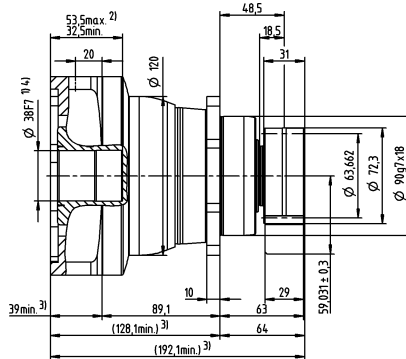
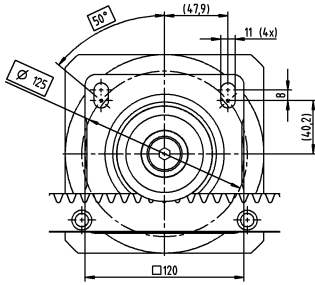
* Weitere Längenooptionen verfügbar

1-stufig

bis 28⁴⁾ (H)
Klemmnabendurchmesser

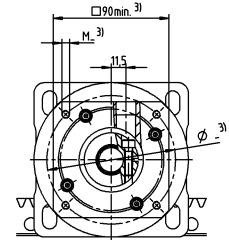
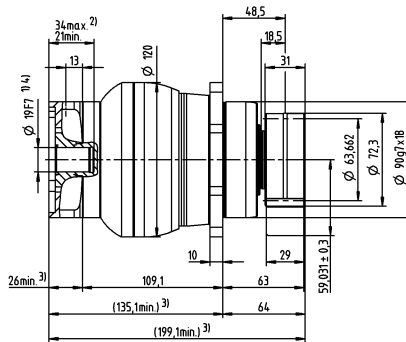
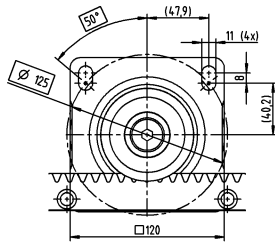


bis 38⁴⁾ (K)
Klemmnabendurchmesser

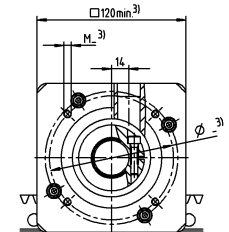
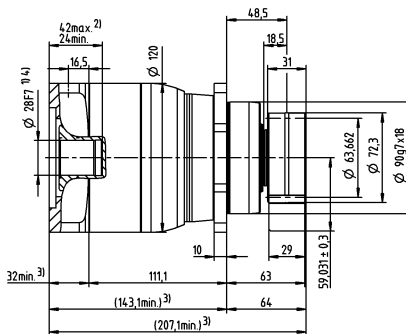
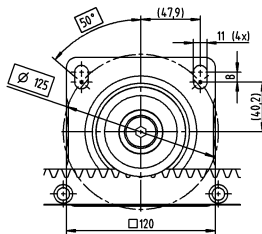


2-stufig

bis 19⁴⁾ (E)
Klemmnabendurchmesser



bis 28⁴⁾ (H)
Klemmnabendurchmesser



Motorwellendurchmesser [mm]

Nicht tolerierte Maße sind Nennmaße

Detaillierte Zahnstangenabmessungen ab Seite 161

¹⁾ Motorwellenpassung prüfen

²⁾ Min./Max. zulässige Motorwellenlänge

Längere Motorwellen sind möglich, bitte Rücksprache.

³⁾ Maße sind motorabhängig

⁴⁾ Kleinere Motorwellendurchmesser über Distanzhülse mit einer Mindestwandstärke von 1 mm anpassbar

Value Linear System VLS 8 mit NPR

Planetengetriebe NPR 045 MF mit Zahnstange Modul 3 und Ritzel RMS Modul 3

System	Max. Vorschubkraft ¹⁾ F_{zT}		8000 N	
	Max. Vorschubgeschwindigkeit ²⁾ v_{max}		160 m/min	48 m/min
Getriebe	Stufenzahl		1	2
	Übersetzungen i		5 / 8 / 10	25 / 32 / 50 / 64 / 100
	Klemmnabendurchmesser		38 mm	19 / 24 / 28 / 32 / 38 mm
	Bezeichnung		NPR 045S-MF1-_-_-_-2_-_-	NPR 045S-MF2-_-_-_-2_-_-
Ritzel	Modul m		3 mm	
	Zähnezahl z		20	
	Teilkreisdurchmesser d		63,662 mm	
	Profilverschiebungsfaktor x		0,4	
	Schrägungswinkel β		-19,5283° (linkssteigend)	
	Bezeichnung		RMS 300-323-20L1-040	
Zahnstange	Modul m		3 mm	
	Länge L (Optionen)		1000 mm (2000 mm; 500 mm)	
	Schrägungswinkel β		19,5283° (rechtssteigend)	
	Bezeichnung		ZST 300-221-1000-R1	
Schmieresystem ³⁾	Set aus Schmierritzel und -achse für	Zahnstange	LMT 300-PU -18L1-030-1	
		Ritzel	LMT 300-PU -18R1-030-1	
	Schmierstoffgeber	125 cm ³	LUC+125-0511-02	
		400 cm ³	LUC+400-0511-02	
	Schmierstoff		WITTENSTEIN alpha G11	

¹⁾ Maximale Vorschubkraft abhängig von Übersetzung und Stufenzahl

²⁾ Berechnung mit kleinster Übersetzung und maximaler Antriebsdrehzahl

³⁾ Impulsgesteuerte Basisversion mit einem Ausgang und Schlauchlänge 2 m. Weitere Informationen zum Schmieresystem finden Sie auf Seite 118. Anwendungsspezifische Auslegung mit cymex® – www.wittenstein-cymex.de

Alternative Systemlösungen

Ritzel			Achsabstand	NPS/ NPL/ NPR 045S	NP 045S	NPSK/ NPLK/ NPRK 045S	NPK 045S	Zahnstange*
Bezeichnung	d [mm]	x []	A [mm]	F_{zT} [N]	F_{zT} [N]	F_{zT} [N]	F_{zT} [N]	Bezeichnung
RMK 300-222-24L1-040-035	76,394	0	64,197	8000	7450	8000	7450	ZST 300-221-1000-R1
RMS 300-323-20L1-040	63,662	0,4	59,031	8000	–	8000	–	ZST 300-221-1000-R1
RMS 300-323-22L1-040	70,028	0,4	62,214	8000	–	8000	–	ZST 300-221-1000-R1
RMS 300-323-24L1-040	76,394	0,4	65,397	8000	–	8000	–	ZST 300-221-1000-R1

d = Teilkreisdurchmesser

x = Profilverschiebungsfaktor

A = Abstand zwischen Achse Ritzel und Rücken Zahnstange

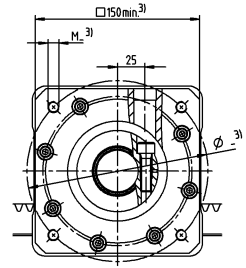
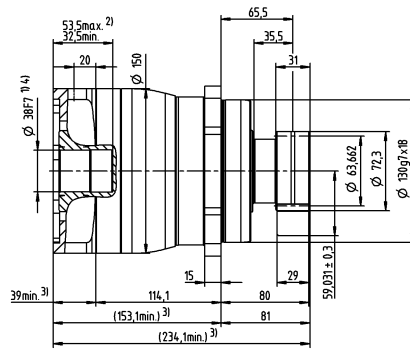
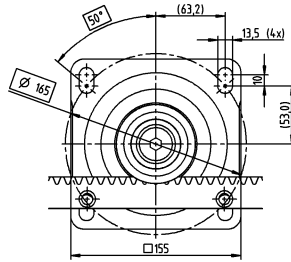
F_{zT} = Maximale Vorschubkraft abhängig von Übersetzung und Stufenzahl

Anwendungsspezifische Auslegung mit cymex® – www.wittenstein-cymex.de

* Weitere Längenooptionen verfügbar

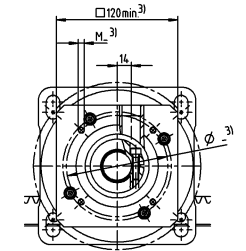
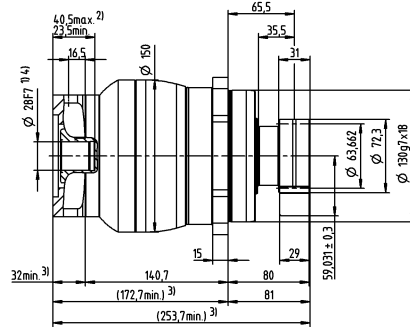
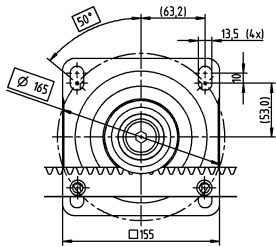
1-stufig

bis 38⁴⁾ (K)
Klemmnabendurchmesser

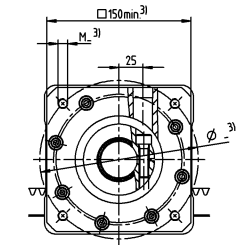
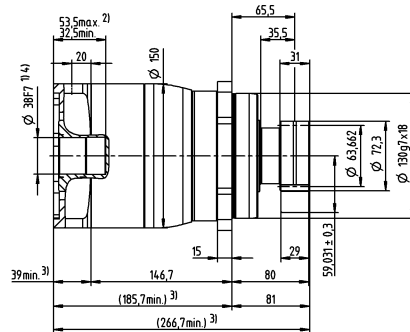
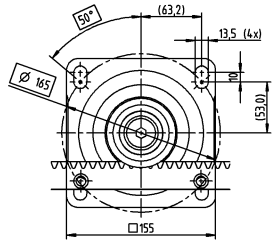


2-stufig

bis 28⁴⁾ (H)
Klemmnabendurchmesser



bis 38⁴⁾ (K)
Klemmnabendurchmesser



Motorwellendurchmesser [mm]

Value Linear Systems

Nicht tolerierte Maße sind Nennmaße

Detaillierte Zahnstangenabmessungen ab Seite 161

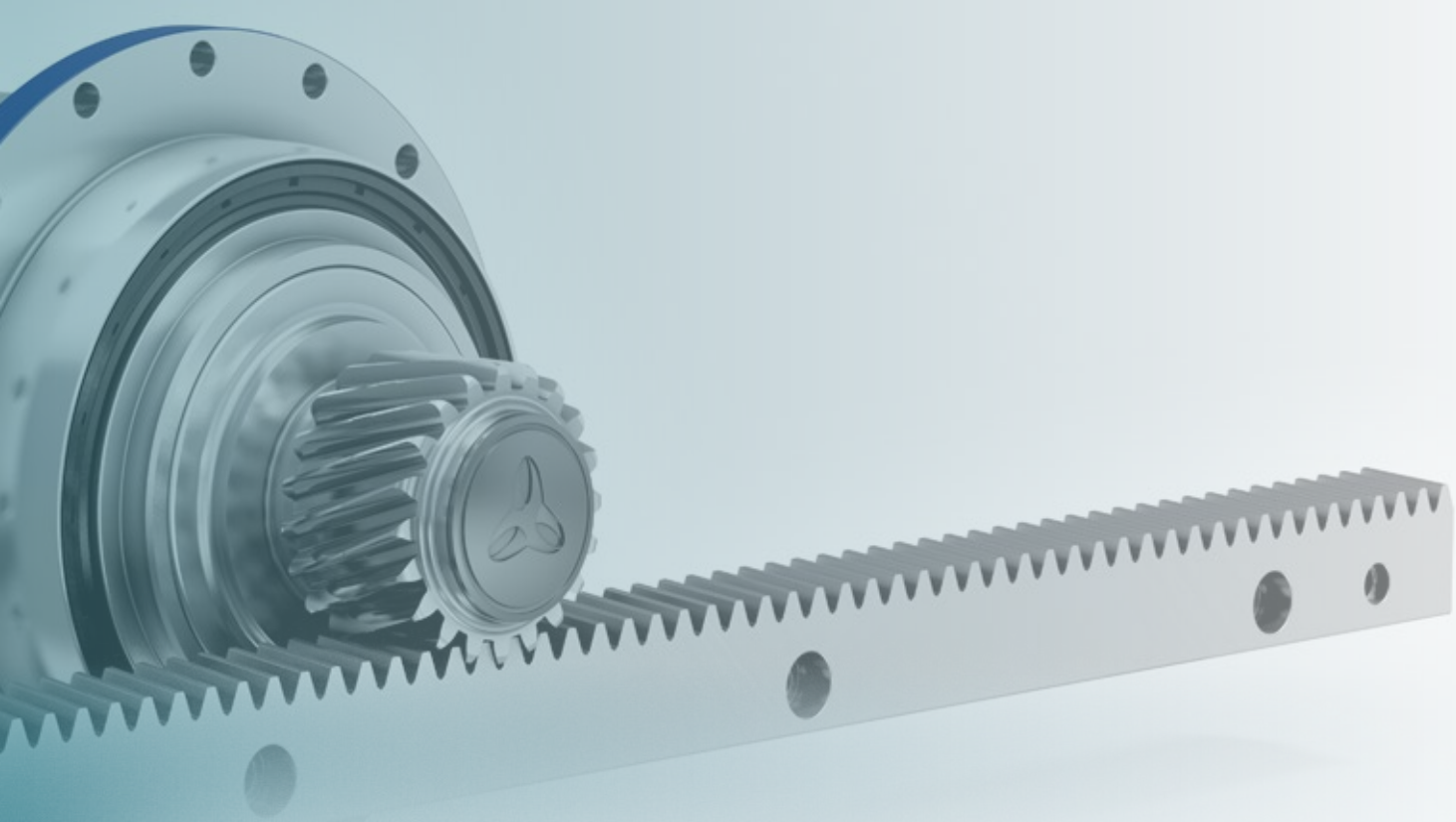
¹⁾ Motorwellenpassung prüfen

²⁾ Min./Max. zulässige Motorwellenlänge

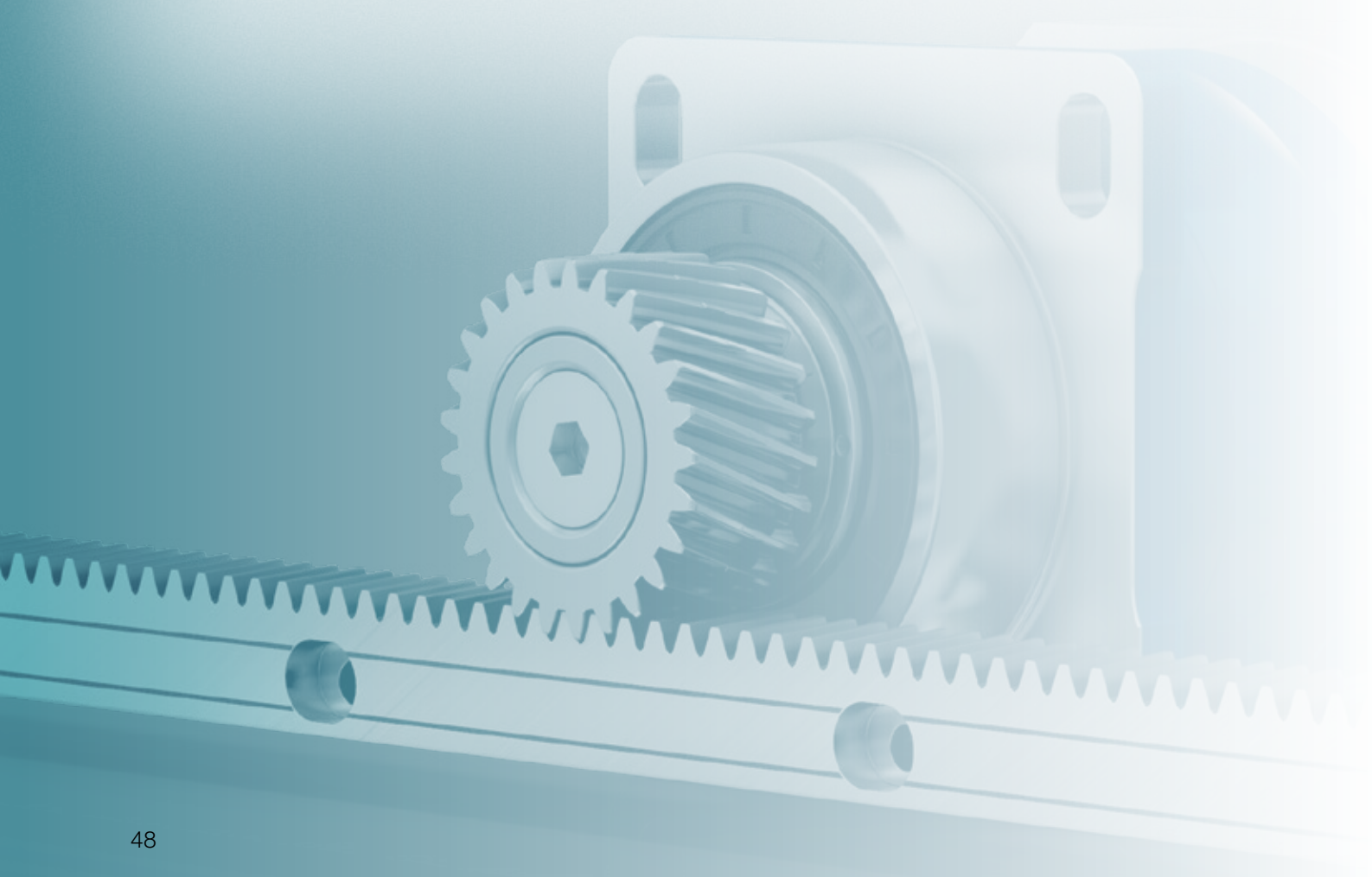
Längere Motorwellen sind möglich, bitte Rücksprache.

³⁾ Maße sind motorabhängig

⁴⁾ Kleinere Motorwellendurchmesser über Distanzhülse mit einer Mindestwandstärke von 1 mm anpassbar

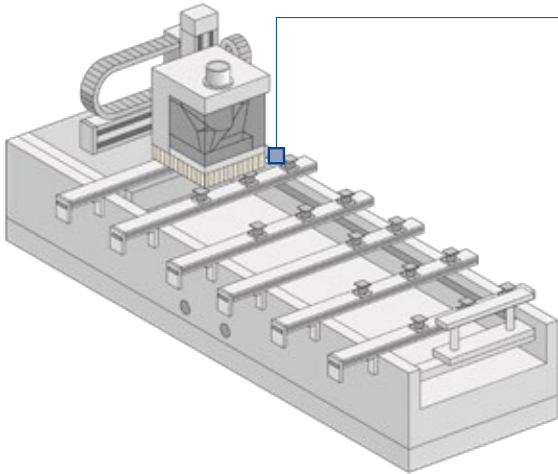


Advanced Linear Systems von WITTENSTEIN alpha –
starke Performance im Advanced Segment

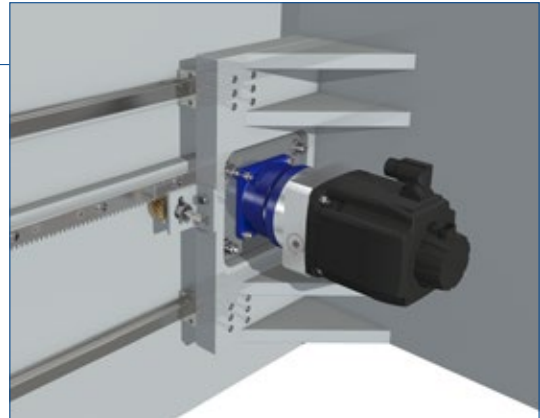


Advanced Linear Systems – die perfekte Lösung für lineare Vorschubantriebe für fast jeden Anwendungsfall in der Automatisierung, Holzbearbeitungs- und Werkzeugmaschinen

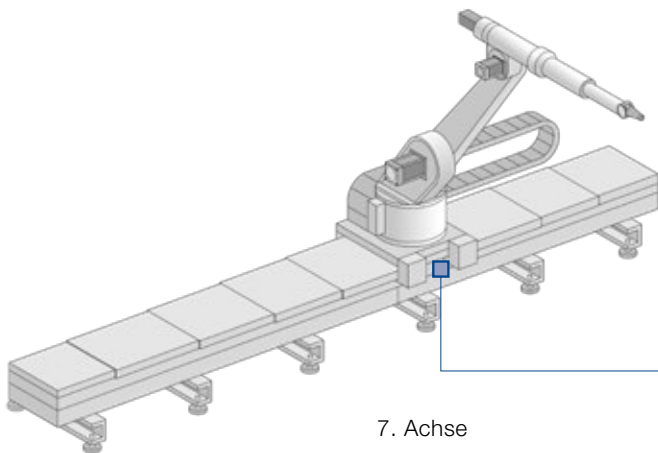
Das Advanced Linear System mit **SP+** und den zugehörigen Winkelversionen findet vorrangig Verwendung als Einzelantrieb im Bereich von bis zu 12.500 N/Antrieb.



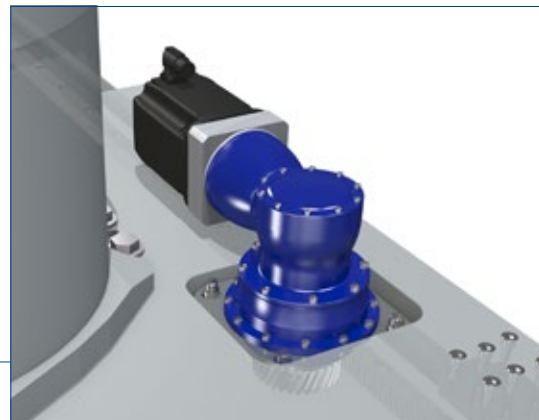
Holzbearbeitungsmaschine



Das Advanced Linear System mit **TP+** oder **TP+ HIGH TORQUE** und den zugehörigen Winkelversionen findet Verwendung als Einzelantrieb oder auch als Master-Slave-Antrieb im Bereich von bis zu 21.000 N/Antrieb.



7. Achse



Starke Performance im Advanced Segment

Diese Systeme sind abgestimmt auf Anwendungen mit mittleren bis hohen Ansprüchen an Laufruhe, Positioniergenauigkeit und Vorschubkraft. Durch unterschiedliche Getriebevarianten und Optionen, wie HIGH TORQUE oder HIGH SPEED, kann das passende System für die Anwendung ausgewählt werden.

Ihre Vorteile

- Perfekt abgestimmte Linearsysteme mit Planeten-, Winkel-, Schneckengetrieben oder als Servoaktuator lieferbar
- Optional mit INIRA®
- Großer individueller Konfigurationsraum durch zahlreiche Ritzel-Getriebekombinationen

		Advanced Linear System	Max. Vorschubkraft [N]	Max. Vorschubgeschwindigkeit [m/min]
mit SP+		ALS 2	2230	250
		ALS 3	3250	300
		ALS 6	6040	281
		ALS 8	8600	333
		ALS 12	12500	400
mit TP+	MF	ALS 1	1370	325
		ALS 2	2500	412
		ALS 3	3600	367
		ALS 12	11800	438
		ALS 20	19700	570
	MA	ALS 4	4200	45
		ALS 11	10900	57
		ALS 21	21000	68

Vorschubkraft und Vorschubgeschwindigkeit von Übersetzung abhängig



SP+



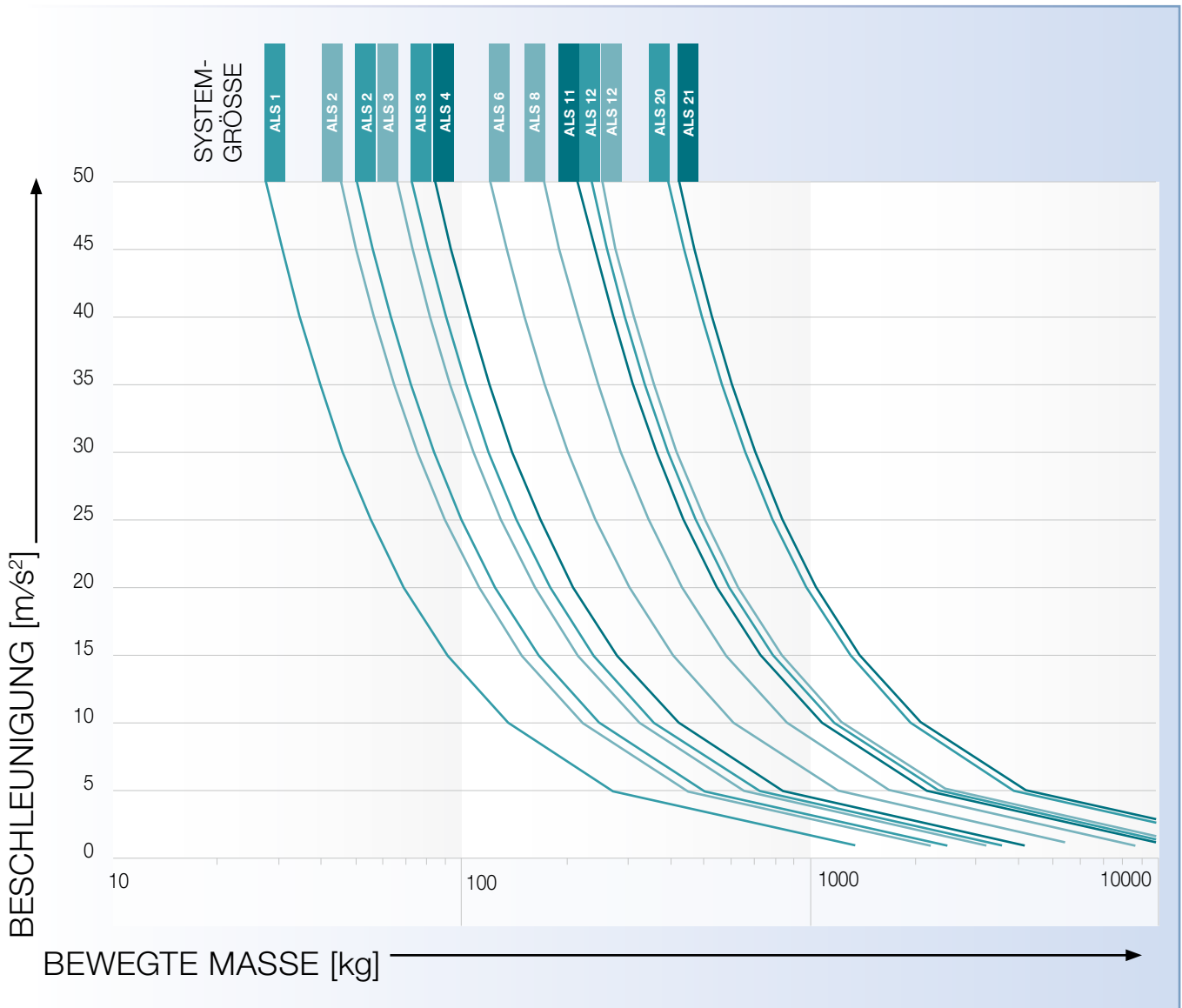
TP+ MF



TP+ MA

System-Schnellwahl

- SP+
- TP+ MF
- TP+ MA



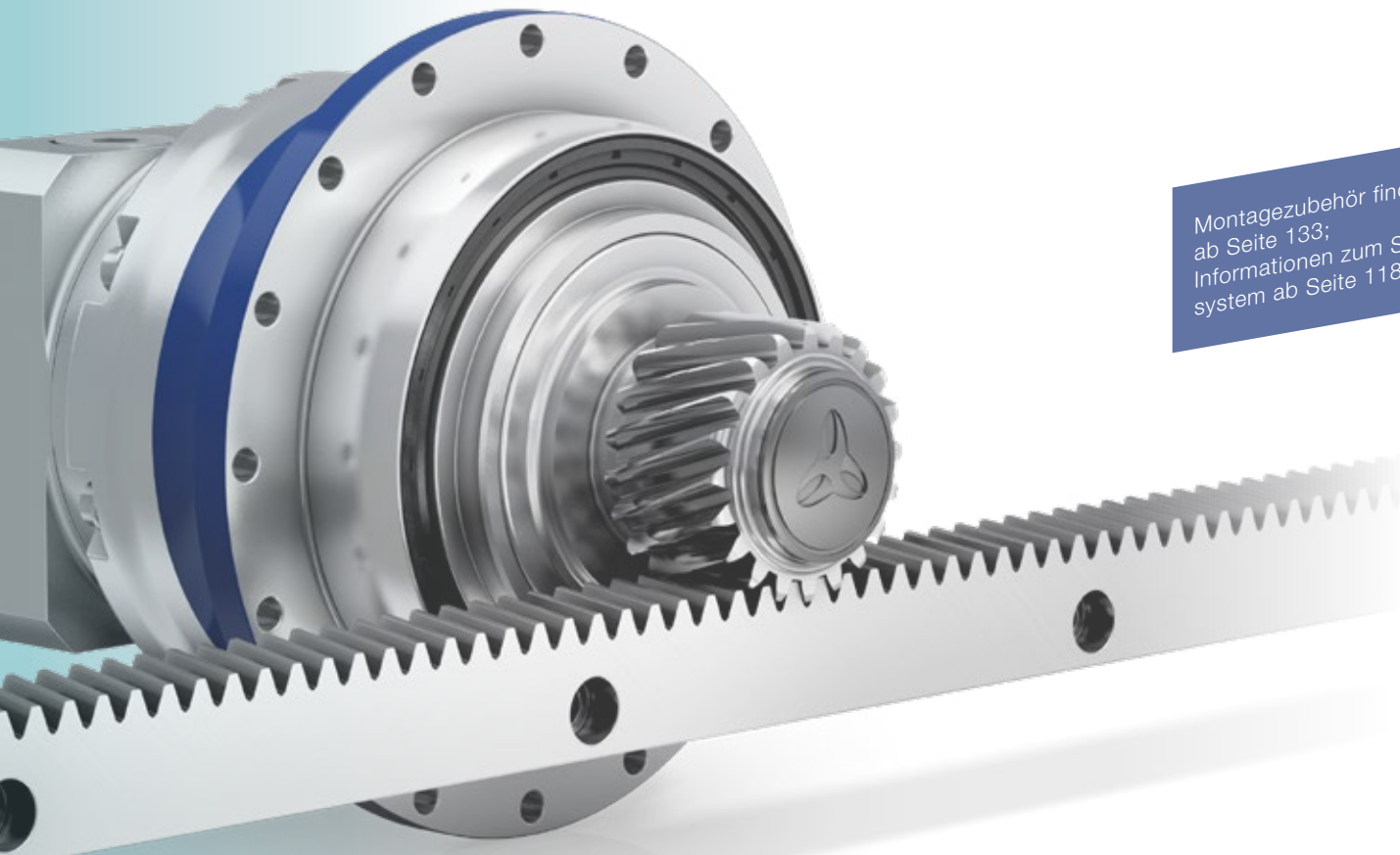
Advanced Linear Systems

Übersicht Advanced Linear Systems

Unsere Vorzugslinearsysteme setzen sich immer aus der idealen Kombination aus Getriebe, Ritzel, Zahnstange und Schmiersystem zusammen. Die Systeme sind hinsichtlich Auslastungsgrad der Einzelkomponenten, Vorschubkraft, Vorschubgeschwindigkeit und Steifigkeit optimiert. Abhängig von Ihren individuellen Wünschen besteht die Möglichkeit die Produkte über den Bestellschlüssel noch weiter zu konfigurieren. Für eine detaillierte Auslegung und Konfiguration der Produkte empfehlen wir Ihnen die Verwendung von cymex® 5.

System	Getriebe	Ritzel	Zahnstange*
ALS 2	SP+ 060R	RMS 200-323-15L1-016	ZST 200-332-1000-R1
ALS 3	SP+ 075R	RMS 200-323-18L1-022	ZST 200-332-1000-R1
ALS 6	SP+ 100R	RMS 200-323-23L1-032	ZST 200-332-1000-R1
ALS 8	SP+ 140R	RMS 300-323-20L1-040	ZST 300-332-1000-R1
ALS 12	SP+ 180	RMS 400-323-20L1-055	ZST 400-332-1000-R1
ALS 1	TP+ 004 MF	RMF 200-443-26L1-031-8xM5	ZST 200-332-1000-R1
ALS 2	TP+ 010 MF	RMF 200-443-33L1-050-8xM6	ZST 200-332-1000-R1
ALS 3	TP+ 025 MF	RMF 200-443-40L1-063-12xM6	ZST 200-332-1000-R1
ALS 12	TP+ 050 MF	RMF 300-443-35L1-080-12xM8	ZST 300-332-1000-R1
ALS 20	TP+ 110 MF	RMF 400-443-38L1-125-12xM10	ZST 400-332-1000-R15
ALS 4	TP+ 025 MA	RMW 200-444-20L1-037	ZST 200-332-1000-R1
ALS 11	TP+ 050 MA	RMW 300-444-20L1-055	ZST 300-332-1000-R1
ALS 21	TP+ 110 MA	RMW 400-444-20L1-073	ZST 400-332-1000-R15

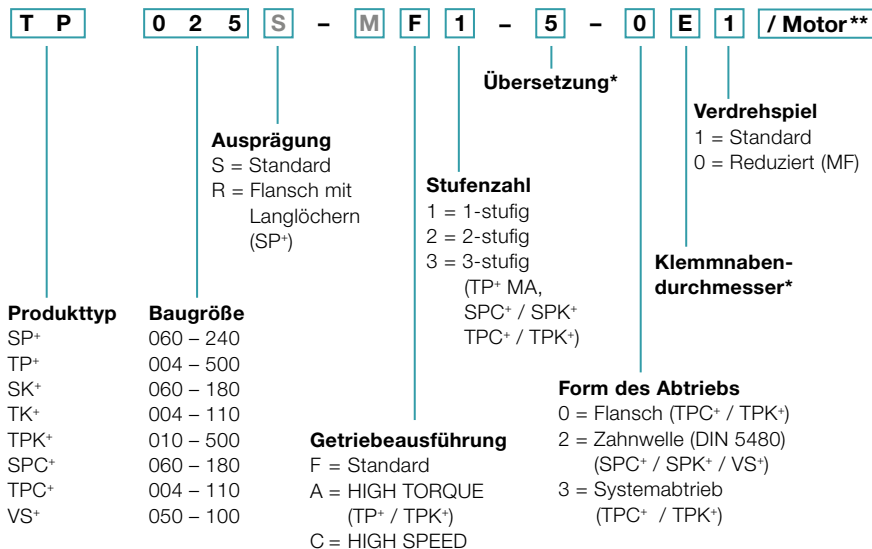
* Weitere Längsoptionen verfügbar



Montagezubehör finden Sie ab Seite 133; Informationen zum Schmier-system ab Seite 118

Bestellschlüssel

Getriebe*

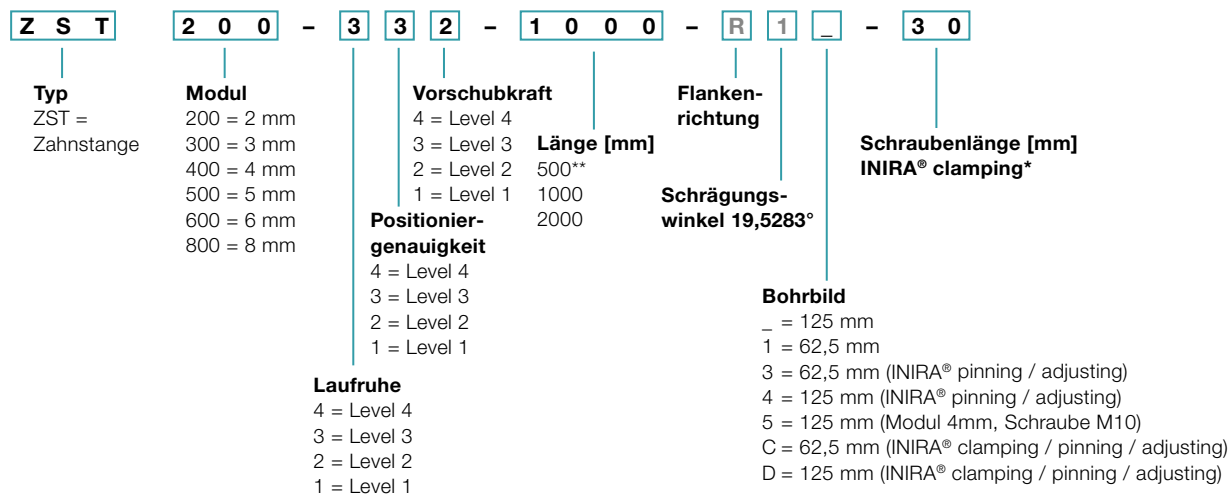


M Nicht wählbare Bestandteile sind in grau dargestellt

* weitere Informationen zu den Getrieben erhalten Sie in den jeweiligen Katalogen, unter www.wittenstein-alpha.de oder auf Anfrage

** vollständige Motorenbezeichnung lediglich zur Bestimmung der Anbauteile Getriebe erforderlich

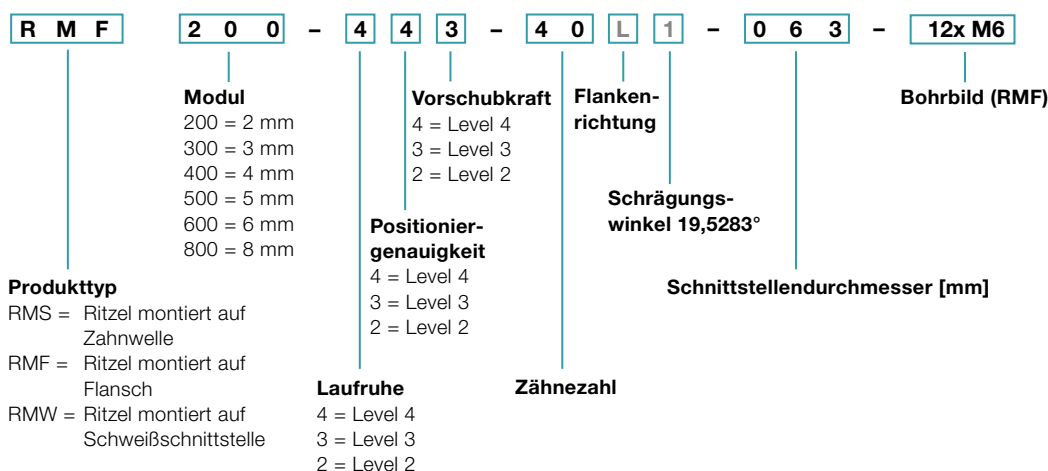
Zahnstange



* eine Übersicht über verfügbare Schraubenlängen finden Sie auf Seite 134

** Modul 4, 493 mm

Ritzel



Advanced Linear System ALS 2 mit SP+

Planetengetriebe SP+ 060R MF mit Zahnstange Modul 2 und Ritzel RMS Modul 2

System	Max. Vorschubkraft ¹⁾ F_{zT}	2230 N	
	Max. Vorschubgeschwindigkeit ²⁾ v_{max}	250 m/min	53 m/min
Getriebe	Stufenzahl	1	2
	Übersetzungen i	3 / 4 / 5 / 7 / 8 / 10	16 / 20 / 25 / 28 / 32 / 35 / 40 / 50 / 64 / 70 / 100
	Klemmnabendurchmesser	11 / 14 / 19 mm	11 / 14 mm
	Bezeichnung	SP 060R-MF1-_-_-_-2_ _	SP 060R-MF2-_-_-_-2_ _
Ritzel	Modul m	2 mm	
	Zähnezahl z	15	
	Teilkreisdurchmesser d	31,831 mm	
	Profilverschiebungsfaktor x	0,5	
	Schrägungswinkel β	-19,5283° (linkssteigend)	
	Bezeichnung	RMS 200-323-15L1-016	
Zahnstange	Modul m	2 mm	
	Länge L (Optionen)	1000 mm (2000 mm; 500 mm)	
	Schrägungswinkel β	19,5283° (rechtssteigend)	
	Bezeichnung	ZST 200-332-1000-R1; optional mit INIRA®	
Schmiersystem ³⁾	Set aus Schmierritzel und -achse für	Zahnstange	LMT 200-PU -18L1-024-1
		Ritzel	LMT 200-PU -18R1-024-1
	Schmierstoffgeber	125 cm ³	LUC+125-0511-02
		400 cm ³	LUC+400-0511-02
	Schmierstoff	WITTENSTEIN alpha G11	

¹⁾ Maximale Vorschubkraft abhängig von Übersetzung

²⁾ Berechnung mit kleinster Übersetzung und maximaler Antriebsdrehzahl

³⁾ Impulsgesteuerte Basisversion mit einem Ausgang und Schlauchlänge 2 m. Weitere Informationen zum Schmiersystem finden Sie auf Seite 118.

Anwendungsspezifische Auslegung mit cymex® – www.wittenstein-cymex.de

Alternative Systemlösungen

Ritzel			Achsabstand	SP+ 060R	PBG 1	SK+ 060S	SPC+ 060S	Zahnstange*
Bezeichnung	d [mm]	x []	A [mm]	F_{zT} [N]	F_{zT} [N]	F_{zT} [N]	F_{zT} [N]	Bezeichnung
RMK 200-222-18L1-016-019	38,197	0,4	41,899	2210	2210	1870	2210	ZST 200-332-1000-R1; optional mit INIRA®
RMS 200-323-15L1-016	31,831	0,5	38,916	2230	2230	2180	2230	ZST 200-332-1000-R1; optional mit INIRA®
RMS 200-323-16L1-016	33,953	0,5	39,977	2230	2230	2080	2230	ZST 200-332-1000-R1; optional mit INIRA®
RMS 200-323-18L1-016	38,197	0,4	41,899	2210	2210	1870	2210	ZST 200-332-1000-R1; optional mit INIRA®

d = Teilkreisdurchmesser

x = Profilverschiebungsfaktor

A = Abstand zwischen Achse Ritzel und Rücken Zahnstange

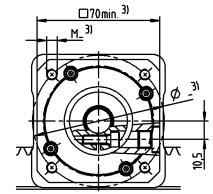
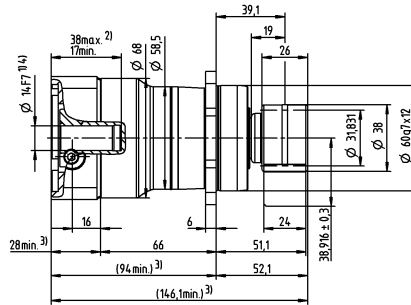
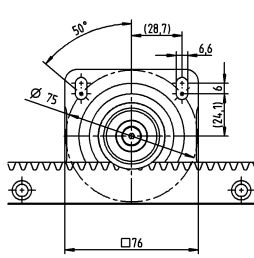
F_{zT} = Maximale Vorschubkraft abhängig von Übersetzung und Stufenzahl

Anwendungsspezifische Auslegung mit cymex® – www.wittenstein-cymex.de

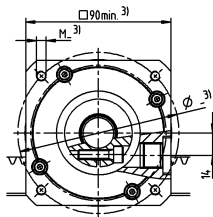
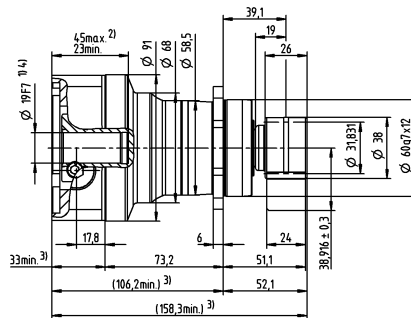
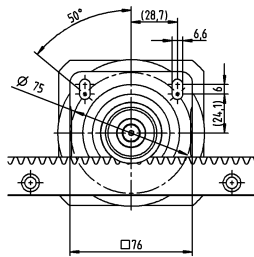
* Weitere Längenooptionen verfügbar

1-stufig

größer 11 (B)
bis 14⁴⁾ (C)
Klemmnabendurchmesser

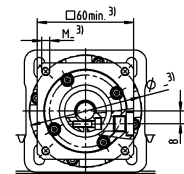
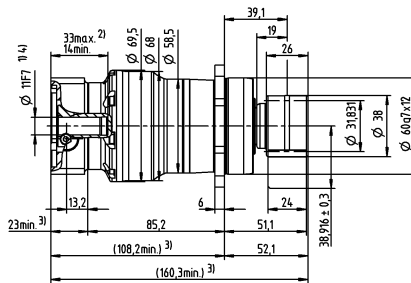
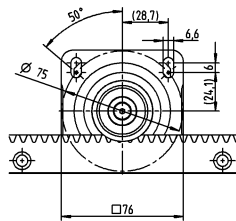


bis 19⁴⁾ (E)
Klemmnabendurchmesser

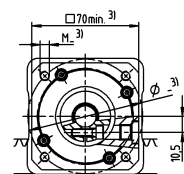
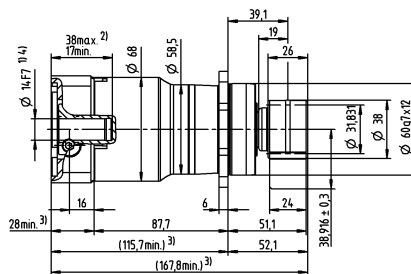
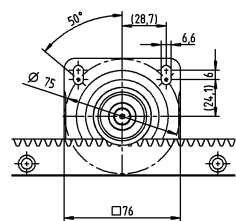


2-stufig

bis 11⁴⁾ (B)
Klemmnabendurchmesser



bis 14⁴⁾ (C)
Klemmnabendurchmesser



Motorwellendurchmesser [mm]

Nicht tolerierte Maße sind Nennmaße

Detaillierte Zahnstangenabmessungen ab Seite 161

¹⁾ Motorwellenpassung prüfen

²⁾ Min./Max. zulässige Motorwellenlänge

Längere Motorwellen sind möglich, bitte Rücksprache.

³⁾ Maße sind motorabhängig

⁴⁾ Kleinere Motorwellendurchmesser über Distanzhülse mit einer Mindestwandstärke von 1 mm anpassbar

Advanced Linear System ALS 3 mit SP+

Planetengetriebe SP+ 075R MF mit Zahnstange Modul 2 und Ritzel RMS Modul 2

System	Max. Vorschubkraft ¹⁾ F_{zT}	3250 N	
	Max. Vorschubgeschwindigkeit ²⁾ v_{max}	300 m/min	64 m/min
Getriebe	Stufenzahl	1	2
	Übersetzungen i	3 / 4 / 5 / 7 / 8 / 10	16 / 20 / 25 / 28 / 32 / 35 / 40 / 50 / 64 / 70 / 100
	Klemmnabendurchmesser	14 / 19 / 24 mm	11 / 14 / 19 mm
	Bezeichnung	SP 075R-MF1-_-_-_-2_-_-	SP 075R-MF2-_-_-_-2_-_-
Ritzel	Modul m	2 mm	
	Zähnezahl z	18	
	Teilkreisdurchmesser d	38,197 mm	
	Profilverschiebungsfaktor x	0,4	
	Schrägungswinkel β	-19,5283° (linkssteigend)	
	Bezeichnung	RMS 200-323-18L1-022	
Zahnstange	Modul m	2 mm	
	Länge L (Optionen)	1000 mm (2000 mm; 500 mm)	
	Schrägungswinkel β	19,5283° (rechtssteigend)	
	Bezeichnung	ZST 200-332-1000-R1; optional mit INIRA®	
Schmiersystem ³⁾	Set aus Schmierritzel und -achse für	Zahnstange	LMT 200-PU -18L1-024-1
		Ritzel	LMT 200-PU -18R1-024-1
	Schmierstoffgeber	125 cm ³	LUC+125-0511-02
		400 cm ³	LUC+400-0511-02
	Schmierstoff	WITTENSTEIN alpha G11	

¹⁾ Maximale Vorschubkraft abhängig von Übersetzung

²⁾ Berechnung mit kleinster Übersetzung und maximaler Antriebsdrehzahl

³⁾ Impulsgesteuerte Basisversion mit einem Ausgang und Schlauchlänge 2 m. Weitere Informationen zum Schmiersystem finden Sie auf Seite 118.

Anwendungsspezifische Auslegung mit cymex® – www.wittenstein-cymex.de

Alternative Systemlösungen

Ritzel			Achsabstand	SP+ 075R	PBG 2	SK+ 075S	SPC+ 075S	SPK+ 075S	Zahnstange*
Bezeichnung	d [mm]	x []	A [mm]	F_{zT} [N]	F_{zT} [N]	F_{zT} [N]	F_{zT} [N]	F_{zT} [N]	Bezeichnung
RMK 200-222-22L1-022-020	46,686	0,2	45,743	3230	3230	3380	3230	3250	ZST 200-332-1000-R1; optional mit INIRA®
RMS 200-323-18L1-022	38,197	0,4	41,899	3250	3250	3390	3250	3280	ZST 200-332-1000-R1; optional mit INIRA®
RMS 200-323-20L1-022	42,441	0,4	44,021	3240	3240	3400	3250	3280	ZST 200-332-1000-R1; optional mit INIRA®
RMS 200-323-22L1-022	46,686	0,4	46,143	3230	3230	3380	3230	3250	ZST 200-332-1000-R1; optional mit INIRA®

d = Teilkreisdurchmesser

x = Profilverschiebungsfaktor

A = Abstand zwischen Achse Ritzel und Rücken Zahnstange

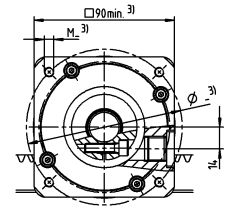
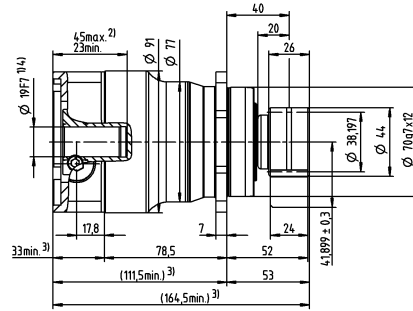
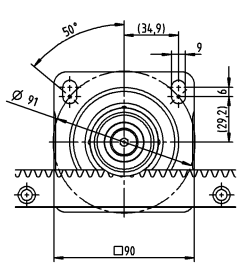
F_{zT} = Maximale Vorschubkraft abhängig von Übersetzung und Stufenzahl

Anwendungsspezifische Auslegung mit cymex® – www.wittenstein-cymex.de

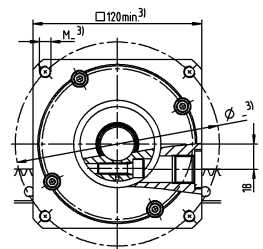
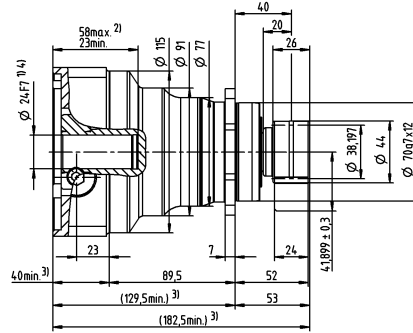
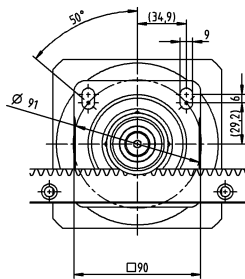
* Weitere Längenooptionen verfügbar

1-stufig

größer 14 (C)
bis 19⁴⁾ (E)
Klemmnabendurchmesser

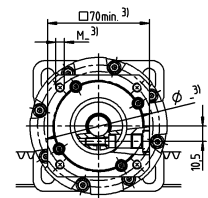
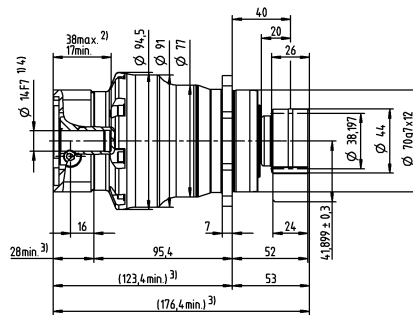
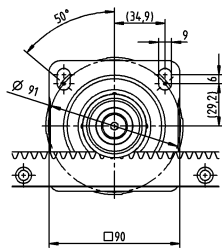


bis 24⁴⁾ (G)
Klemmnabendurchmesser

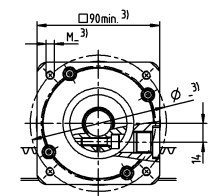
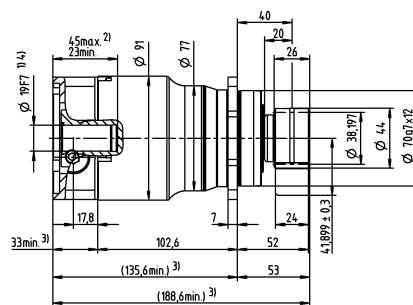
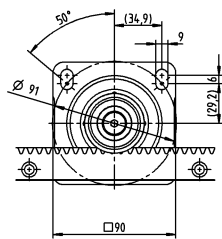


2-stufig

größer 11 (B)
bis 14⁴⁾ (C)
Klemmnabendurchmesser



bis 19⁴⁾ (E)
Klemmnabendurchmesser



Motorwellendurchmesser [mm]

Nicht tolerierte Maße sind Nennmaße

Detaillierte Zahnstangenabmessungen ab Seite 161

¹⁾ Motorwellenpassung prüfen

²⁾ Min./Max. zulässige Motorwellenlänge

Längere Motorwellen sind möglich, bitte Rücksprache.

³⁾ Maße sind motorabhängig

⁴⁾ Kleinere Motorwellendurchmesser über Distanzhülse mit einer Mindestwandstärke von 1 mm anpassbar

Advanced Linear System ALS 6 mit SP+

Planetengetriebe SP+ 100R MF mit Zahnstange Modul 2 und Ritzel RMS Modul 2

System	Max. Vorschubkraft ¹⁾ F_{zT}	6040 N	
	Max. Vorschubgeschwindigkeit ²⁾ v_{max}	281 m/min	62 m/min
Getriebe	Stufenzahl	1	2
	Übersetzungen i	3 / 4 / 5 / 7 / 8 / 10	16 / 20 / 25 / 28 / 32 / 35 / 40 / 50 / 64 / 70 / 100
	Klemmnabendurchmesser	19 / 24 / 28 / 38 mm	14 / 19 / 24 / 28 mm
	Bezeichnung	SP 100R-MF1-_-_-_-2_-_-	SP 100R-MF2-_-_-_-2_-_-
Ritzel	Modul m	2 mm	
	Zähnezahl z	23	
	Teilkreisdurchmesser d	48,808 mm	
	Profilverschiebungsfaktor x	0,4	
	Schrägungswinkel β	-19,5283° (linkssteigend)	
	Bezeichnung	RMS 200-323-23L1-032	
Zahnstange	Modul m	2 mm	
	Länge L (Optionen)	1000 mm (2000 mm; 500 mm)	
	Schrägungswinkel β	19,5283° (rechtssteigend)	
	Bezeichnung	ZST 200-332-1000-R1; optional mit INIRA®	
Schmiersystem ³⁾	Set aus Schmierritzel und -achse für	Zahnstange	LMT 200-PU -18L1-024-1
		Ritzel	LMT 200-PU -18R1-024-1
	Schmierstoffgeber	125 cm ³	LUC+125-0511-02
		400 cm ³	LUC+400-0511-02
	Schmierstoff	WITTENSTEIN alpha G11	

¹⁾ Maximale Vorschubkraft abhängig von Übersetzung

²⁾ Berechnung mit kleinster Übersetzung und maximaler Antriebsdrehzahl

³⁾ Impulsgesteuerte Basisversion mit einem Ausgang und Schlauchlänge 2 m. Weitere Informationen zum Schmiersystem finden Sie auf Seite 118.

Anwendungsspezifische Auslegung mit cymex® – www.wittenstein-cymex.de

Alternative Systemlösungen

Ritzel			Achsabstand	SP+ 100R	PBG 3	SK+ 100S	SPC+ 100S	SPK+ 100S	Zahnstange*
Bezeichnung	d [mm]	x []	A [mm]	F_{zT} [N]	F_{zT} [N]	F_{zT} [N]	F_{zT} [N]	F_{zT} [N]	Bezeichnung
RMK 200-222-26L1-032-021	55,174	0	49,587	6000	6000	5350	6000	6000	ZST 200-332-1000-R1; optional mit INIRA®
RMS 200-323-23L1-032	48,808	0,4	47,204	6040	6040	5350	6040	6040	ZST 200-332-1000-R1; optional mit INIRA®
RMS 200-323-25L1-032	53,052	0,4	49,326	6020	6020	5350	6020	6020	ZST 200-332-1000-R1; optional mit INIRA®
RMS 200-323-27L1-032	57,296	0,3	51,248	6000	6000	5350	6000	6000	ZST 200-332-1000-R1; optional mit INIRA®

d = Teilkreisdurchmesser

x = Profilverschiebungsfaktor

A = Abstand zwischen Achse Ritzel und Rücken Zahnstange

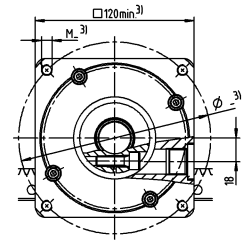
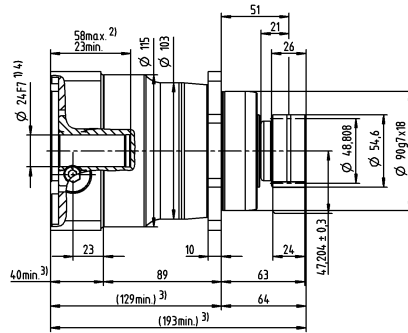
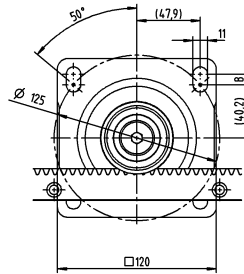
F_{zT} = Maximale Vorschubkraft abhängig von Übersetzung und Stufenzahl

Anwendungsspezifische Auslegung mit cymex® – www.wittenstein-cymex.de

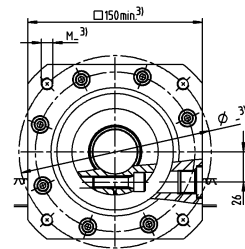
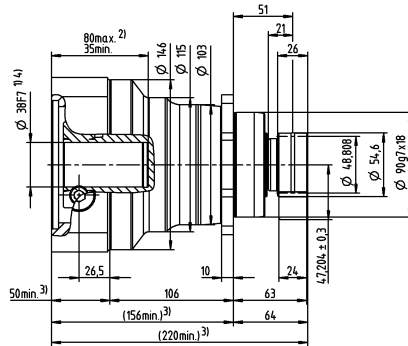
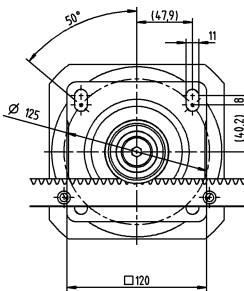
* Weitere Längenooptionen verfügbar

1-stufig

größer 19 (E)
bis 24/28⁴⁾ (G/H)
Klemmnabendurchmesser

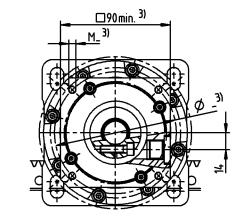
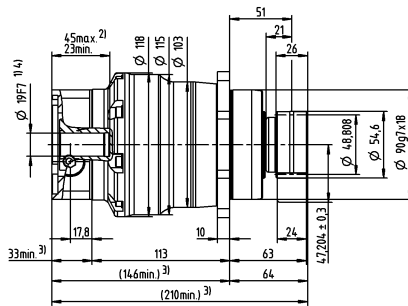
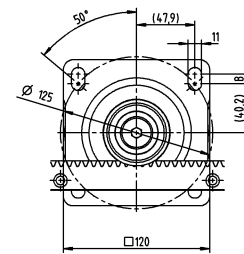


bis 38⁴⁾ (K)
Klemmnabendurchmesser

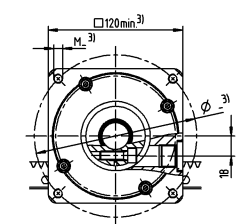
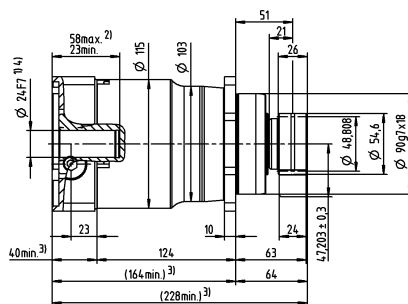
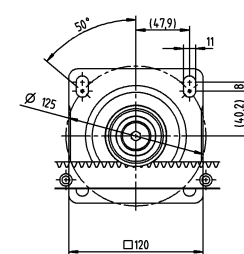


2-stufig

größer 14 (C)
bis 19⁴⁾ (E)
Klemmnabendurchmesser



bis 24/28⁴⁾ (G/H)
Klemmnabendurchmesser



Motorwellendurchmesser [mm]

Nicht tolerierte Maße sind Nennmaße

Detaillierte Zahnstangenabmessungen ab Seite 161

¹⁾ Motorwellenpassung prüfen

²⁾ Min./Max. zulässige Motorwellenlänge

Längere Motorwellen sind möglich, bitte Rücksprache.

³⁾ Maße sind motorabhängig

⁴⁾ Kleinere Motorwellendurchmesser über Distanzhülse mit einer Mindestwandstärke von 1 mm anpassbar

Advanced Linear System ALS 8 mit SP+

Planetengetriebe SP+ 140R MF mit Zahnstange Modul 3 und Ritzel RMS Modul 3

System	Max. Vorschubkraft ¹⁾ F_{zT}	8600 N	
	Max. Vorschubgeschwindigkeit ²⁾ v_{max}	333 m/min	75 m/min
Getriebe	Stufenzahl	1	2
	Übersetzungen i	3 / 4 / 5 / 7 / 8 / 10	16 / 20 / 25 / 28 / 32 / 35 / 40 / 50 / 64 / 70 / 100
	Klemmnabendurchmesser	24 / 32 / 38 / 48 mm	19 / 24 / 38 mm
	Bezeichnung	SP 140R-MF1-_-_-_-2_-_-	SP 140R-MF2-_-_-_-2_-_-
Ritzel	Modul m	3 mm	
	Zähnezahl z	20	
	Teilkreisdurchmesser d	63,662 mm	
	Profilverschiebungsfaktor x	0,4	
	Schrägungswinkel β	-19,5283° (linkssteigend)	
	Bezeichnung	RMS 300-323-20L1-040	
Zahnstange	Modul m	3 mm	
	Länge L (Optionen)	1000 mm (2000 mm; 500 mm)	
	Schrägungswinkel β	19,5283° (rechtssteigend)	
	Bezeichnung	ZST 300-332-1000-R1; optional mit INIRA®	
Schmiersystem ³⁾	Set aus Schmierritzel und -achse für	Zahnstange	LMT 300-PU -18L1-030-1
		Ritzel	LMT 300-PU -18R1-030-1
	Schmierstoffgeber	125 cm ³	LUC+125-0511-02
		400 cm ³	LUC+400-0511-02
	Schmierstoff	WITTENSTEIN alpha G11	

¹⁾ Maximale Vorschubkraft abhängig von Übersetzung

²⁾ Berechnung mit kleinster Übersetzung und maximaler Antriebsdrehzahl

³⁾ Impulsgesteuerte Basisversion mit einem Ausgang und Schlauchlänge 2 m. Weitere Informationen zum Schmiersystem finden Sie auf Seite 118.

Anwendungsspezifische Auslegung mit cymex® – www.wittenstein-cymex.de

Alternative Systemlösungen

Ritzel			Achsabstand	SP+ 140R	SK+ 140S	SPC+ 140S	SPK+ 140S	Zahnstange*
Bezeichnung	d [mm]	x []	A [mm]	F_{zT} [N]	F_{zT} [N]	F_{zT} [N]	F_{zT} [N]	Bezeichnung
RMK 300-222-24L1-040-035	76,394	0	64,197	8550	8340	8550	8520	ZST 300-332-1000-R1; optional mit INIRA®
RMS 300-323-20L1-040	63,662	0,4	59,031	8600	8380	8600	8600	ZST 300-332-1000-R1; optional mit INIRA®
RMS 300-323-22L1-040	70,028	0,4	62,214	8590	8360	8590	8540	ZST 300-332-1000-R1; optional mit INIRA®
RMS 300-323-24L1-040	76,394	0,4	65,397	8550	8340	8550	8520	ZST 300-332-1000-R1; optional mit INIRA®

d = Teilkreisdurchmesser

x = Profilverschiebungsfaktor

A = Abstand zwischen Achse Ritzel und Rücken Zahnstange

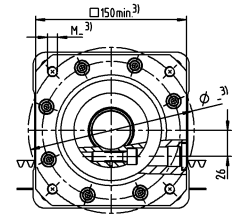
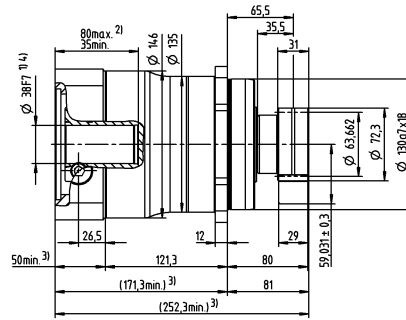
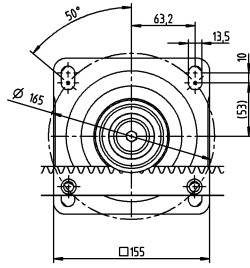
F_{zT} = Maximale Vorschubkraft abhängig von Übersetzung und Stufenzahl

Anwendungsspezifische Auslegung mit cymex® – www.wittenstein-cymex.de

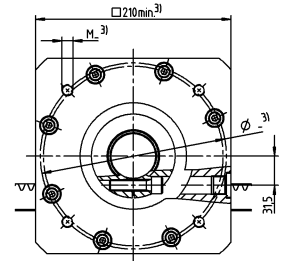
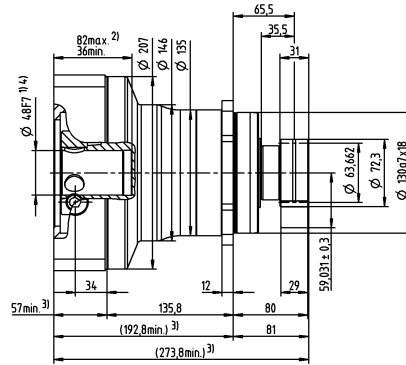
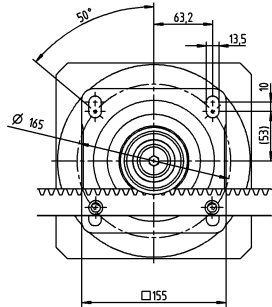
* Weitere Längenooptionen verfügbar

1-stufig

größer 24 (G)
bis 32/38⁴⁾ (I/K)
Klemmnabendurchmesser

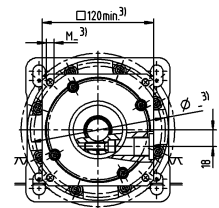
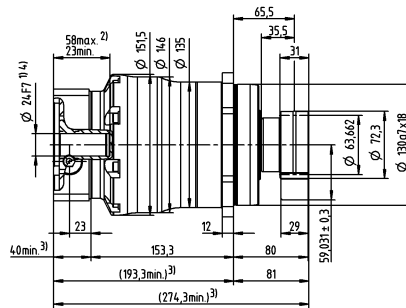
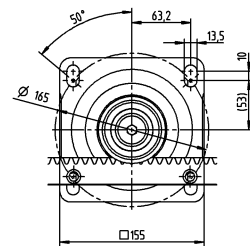


bis 48⁴⁾ (M)
Klemmnabendurchmesser

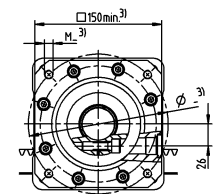
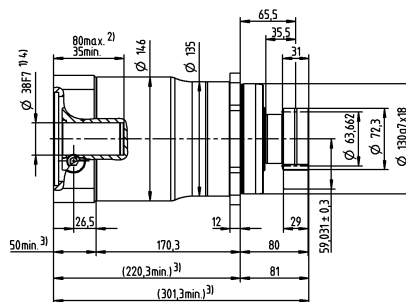
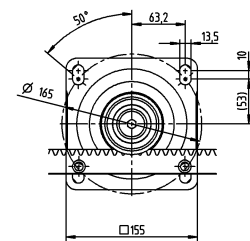


2-stufig

größer 19 (E)
bis 24⁴⁾ (G)
Klemmnabendurchmesser



bis 38⁴⁾ (K)
Klemmnabendurchmesser



Motorwellendurchmesser [mm]

Nicht tolerierte Maße sind Nennmaße

Detaillierte Zahnstangenabmessungen ab Seite 161

¹⁾ Motorwellenpassung prüfen

²⁾ Min./Max. zulässige Motorwellenlänge

Längere Motorwellen sind möglich, bitte Rücksprache.

³⁾ Maße sind motorabhängig

⁴⁾ Kleinere Motorwellendurchmesser über Distanzhülse mit einer Mindestwandstärke von 1 mm anpassbar

Advanced Linear System ALS 12 mit SP+

Planetengetriebe SP+ 180 MF mit Zahnstange Modul 4 und Ritzel RMS Modul 4

System	Max. Vorschubkraft ¹⁾ F_{zT}		12500 N	
	Max. Vorschubgeschwindigkeit ²⁾ v_{max}		400 m/min	83 m/min
Getriebe	Stufenzahl		1	2
	Übersetzungen i		3 / 4 / 5 / 7 / 8 / 10	16 / 20 / 25 / 28 / 32 / 35 / 40 / 50 / 64 / 70 / 100
	Klemmnabendurchmesser		38 / 48 / 55 mm	24 / 32 / 38 / 48 mm
	Bezeichnung		SP 180S-MF1-_-_-_-2_-_-	SP 180S-MF2-_-_-_-2_-_-
Ritzel	Modul m		4 mm	
	Zähnezahl z		20	
	Teilkreisdurchmesser d		84,883 mm	
	Profilverschiebungsfaktor x		0,4	
	Schrägungswinkel β		-19,5283° (linkssteigend)	
	Bezeichnung		RMS 400-323-20L1-055	
Zahnstange	Modul m		4 mm	
	Länge L (Optionen)		1000 mm (2000 mm, 493 mm)	
	Schrägungswinkel β		19,5283° (rechtssteigend)	
	Bezeichnung		ZST 400-332-1000-R1; optional mit INIRA®	
Schmiersystem ³⁾	Set aus Schmierritzel und -achse für	Zahnstange	LMT 400-PU -18L1-040-1	
		Ritzel	LMT 400-PU -18R1-040-1	
	Schmierstoffgeber	125 cm ³	LUC+125-0511-02	
		400 cm ³	LUC+400-0511-02	
	Schmierstoff		WITTENSTEIN alpha G11	

¹⁾ Maximale Vorschubkraft abhängig von Übersetzung

²⁾ Berechnung mit kleinster Übersetzung und maximaler Antriebsdrehzahl

³⁾ Impulsgesteuerte Basisversion mit einem Ausgang und Schlauchlänge 2 m. Weitere Informationen zum Schmiersystem finden Sie auf Seite 118.

Anwendungsspezifische Auslegung mit cymex® – www.wittenstein-cymex.de

Alternative Systemlösungen

Ritzel			Achsabstand	SP+ 180S	SK+ 180S	SPC+ 180S	SPK+ 180S	Zahnstange*
Bezeichnung	d [mm]	x []	A [mm]	F_{zT} [N]	F_{zT} [N]	F_{zT} [N]	F_{zT} [N]	Bezeichnung
RMS 400-323-20L1-055	84,883	0,4	79,041	12500	13100	12500	12500	ZST 400-332-1000-R1; optional mit INIRA®

d = Teilkreisdurchmesser

x = Profilverschiebungsfaktor

A = Abstand zwischen Achse Ritzel und Rücken Zahnstange

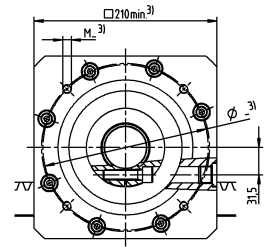
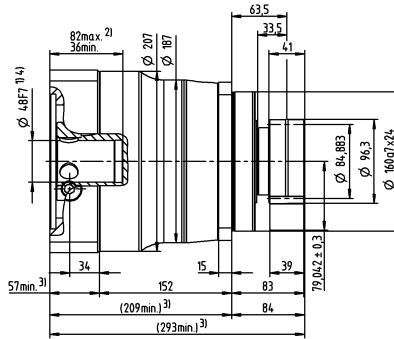
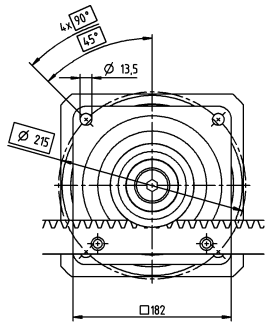
F_{zT} = Maximale Vorschubkraft abhängig von Übersetzung und Stufenzahl

Anwendungsspezifische Auslegung mit cymex® – www.wittenstein-cymex.de

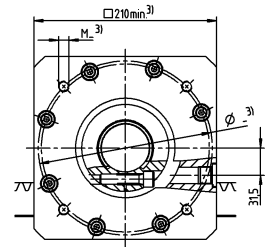
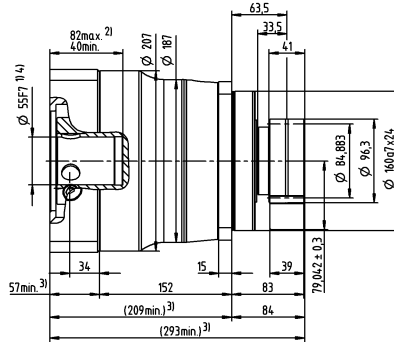
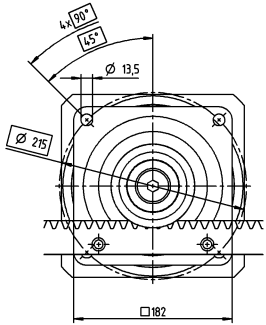
* Weitere Längenooptionen verfügbar

1-stufig

größer 38 (K)
bis 48⁴⁾ (M)
Klemmnabendurchmesser

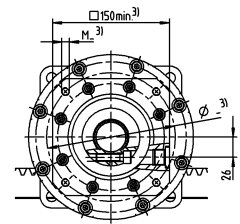
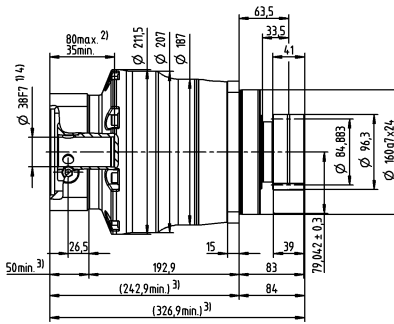
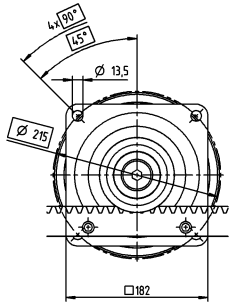


bis 55⁴⁾ (N)
Klemmnabendurchmesser

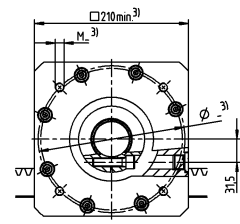
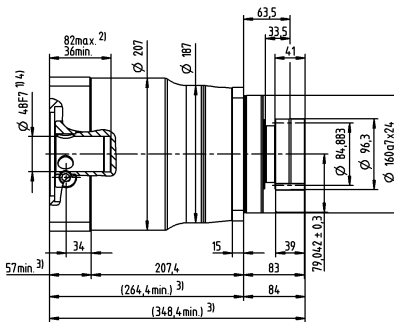
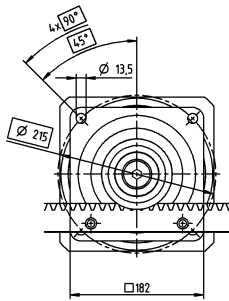


2-stufig

größer 24 (G)
bis 32/38⁴⁾ (I/K)
Klemmnabendurchmesser



bis 48⁴⁾ (M)
Klemmnabendurchmesser



Motorwellendurchmesser [mm]

Nicht tolerierte Maße sind Nennmaße

Detaillierte Zahnstangenabmessungen ab Seite 161

¹⁾ Motorwellenpassung prüfen

²⁾ Min./Max. zulässige Motorwellenlänge

Längere Motorwellen sind möglich, bitte Rücksprache.

³⁾ Maße sind motorabhängig

⁴⁾ Kleinere Motorwellendurchmesser über Distanzhülse mit einer Mindestwandstärke von 1 mm anpassbar

Advanced Linear System ALS 1 mit TP+

Planetengetriebe TP+ 004 MF mit Zahnstange Modul 2 und Ritzel RMF Modul 2

System	Max. Vorschubkraft ¹⁾ F_{zT}		1370 N	
	Max. Vorschubgeschwindigkeit ²⁾ v_{max}		325 m/min	81 m/min
Getriebe	Stufenzahl		1	2
	Übersetzungen i		4 / 5 / 7 / 8 / 10	16 / 20 / 21 / 25 / 28 / 31 / 32 / 35 / 40 / 50 / 61 / 64 / 70 / 91 / 100
	Klemmnabendurchmesser		11 / 14 / 19 mm	11 / 14 mm
	Bezeichnung		TP 004S-MF1-___-0_ _	TP 004S-MF2-___-0_ _
Ritzel	Modul m		2 mm	
	Zähnezahl z		26	
	Teilkreisdurchmesser d		55,174 mm	
	Profilverschiebungsfaktor x		0,4	
	Schrägungswinkel β		-19,5283° (linkssteigend)	
	Bezeichnung		RMF 200-443-26L1-031-8xM5	
Zahnstange	Modul m		2 mm	
	Länge L (Optionen)		1000 mm (2000 mm; 500 mm)	
	Schrägungswinkel β		19,5283° (rechtssteigend)	
	Bezeichnung		ZST 200-332-1000-R1; optional mit INIRA®	
Schmiersystem ³⁾	Set aus Schmierritzel und -achse für	Zahnstange	LMT 200-PU -18L1-024-1	
		Ritzel	LMT 200-PU -18R1-024-1	
	Schmierstoffgeber	125 cm ³	LUC+125-0511-02	
		400 cm ³	LUC+400-0511-02	
	Schmierstoff		WITTENSTEIN alpha G11	

¹⁾ Maximale Vorschubkraft abhängig von Übersetzung und Stufenzahl

²⁾ Berechnung mit kleinster Übersetzung und maximaler Antriebsdrehzahl

³⁾ Impulsgesteuerte Basisversion mit einem Ausgang und Schlauchlänge 2 m. Weitere Informationen zum Schmiersystem finden Sie auf Seite 118.

Anwendungsspezifische Auslegung mit cymex® – www.wittenstein-cymex.de

Alternative Systemlösungen

Ritzel			Achsabstand	TP+ 004S	PAG 1	TK+ 004S	TPC+ 004S	Zahnstange*
Bezeichnung	d [mm]	x []	A [mm]	F_{zT} [N]	F_{zT} [N]	F_{zT} [N]	F_{zT} [N]	Bezeichnung
RMF 200-443-26L1-031-8xM5	55,174	0,4	50,387	1370	1370	1300	1370	ZST 200-332-1000-R1; optional mit INIRA®

d = Teilkreisdurchmesser

x = Profilverschiebungsfaktor

A = Abstand zwischen Achse Ritzel und Rücken Zahnstange

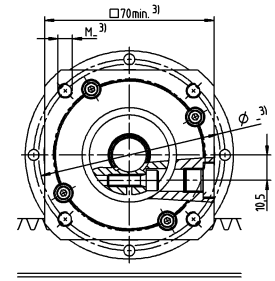
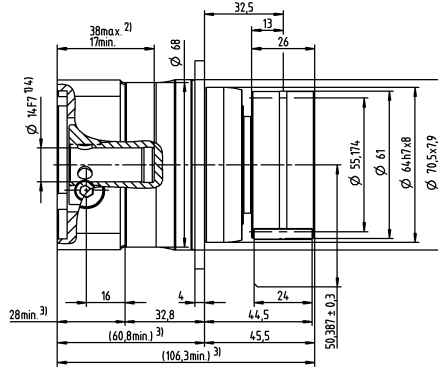
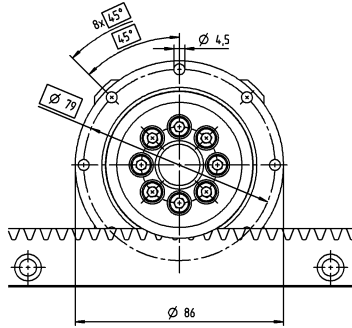
F_{zT} = Maximale Vorschubkraft abhängig von Übersetzung und Stufenzahl

Anwendungsspezifische Auslegung mit cymex® – www.wittenstein-cymex.de

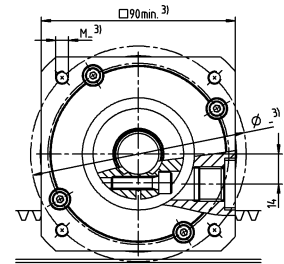
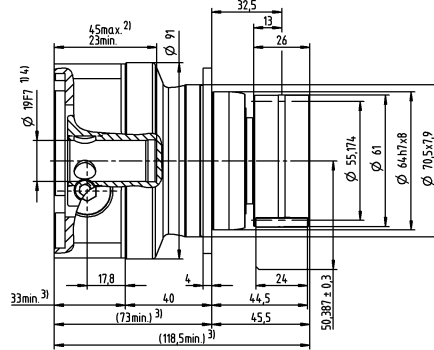
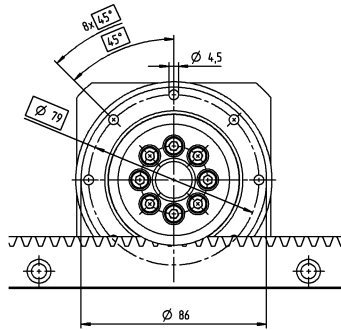
* Weitere Längenoptionen verfügbar

1-stufig

größer 11 (B)
bis 14⁴⁾ (C)
Klemmnabendurchmesser

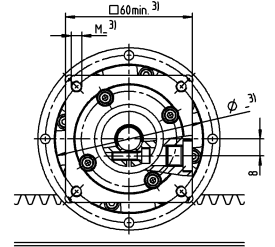
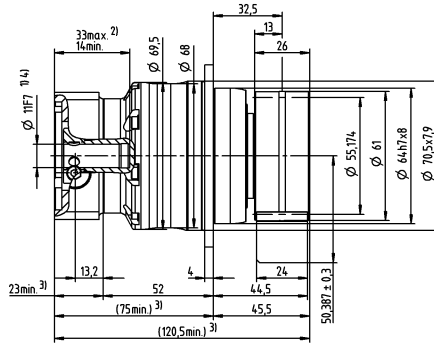
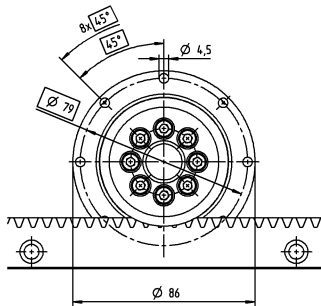


bis 19⁴⁾ (E)
Klemmnabendurchmesser

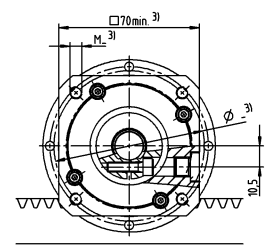
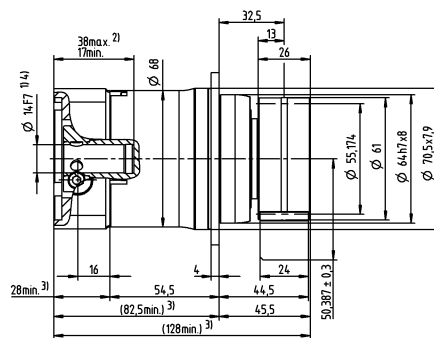
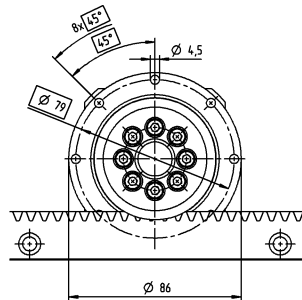


2-stufig

bis 11⁴⁾ (B)
Klemmnabendurchmesser



bis 14⁴⁾ (C)
Klemmnabendurchmesser



Motorwellendurchmesser [mm]

Nicht tolerierte Maße sind Nennmaße
 Detaillierte Zahnstangenabmessungen ab Seite 161
¹⁾ Motorwellenpassung prüfen
²⁾ Min./Max. zulässige Motorwellenlänge
 Längere Motorwellen sind möglich, bitte Rücksprache.
³⁾ Maße sind motorabhängig
⁴⁾ Kleinere Motorwellendurchmesser über Distanzhülse
 mit einer Mindestwandstärke von 1 mm anpassbar

Advanced Linear Systems

Advanced Linear System ALS 2 mit TP+

Planetengetriebe TP+ 010 MF mit Zahnstange Modul 2 und Ritzel RMF Modul 2

System	Max. Vorschubkraft ¹⁾ F_{zT}	2500 N	
	Max. Vorschubgeschwindigkeit ²⁾ v_{max}	412 m/min	103 m/min
Getriebe	Stufenzahl	1	2
	Übersetzungen i	4 / 5 / 7 / 8 / 10	16 / 20 / 21 / 25 / 28 / 31 / 32 / 35 / 40 / 50 / 61 / 64 / 70 / 91 / 100
	Klemmnabendurchmesser	14 / 19 / 24 mm	11 / 14 / 19 mm
	Bezeichnung	TP 010S-MF1-_-_-_-0_-_-	TP 010S-MF2-_-_-_-0_-_-
Ritzel	Modul m	2 mm	
	Zähnezahl z	33	
	Teilkreisdurchmesser d	70,028 mm	
	Profilverschiebungsfaktor x	0,3	
	Schrägungswinkel β	-19,5283° (linkssteigend)	
	Bezeichnung	RMF 200-443-33L1-050-8xM6	
Zahnstange	Modul m	2 mm	
	Länge L (Optionen)	1000 mm (2000 mm; 500 mm)	
	Schrägungswinkel β	19,5283° (rechtssteigend)	
	Bezeichnung	ZST 200-332-1000-R1; optional mit INIRA®	
Schmier-system ³⁾	Set aus Schmierritzel und -achse für	Zahnstange	LMT 200-PU -18L1-024-1
		Ritzel	LMT 200-PU -18R1-024-1
	Schmierstoffgeber	125 cm ³	LUC+125-0511-02
		400 cm ³	LUC+400-0511-02
	Schmierstoff	WITTENSTEIN alpha G11	

¹⁾ Maximale Vorschubkraft abhängig von Übersetzung und Stufenzahl

²⁾ Berechnung mit kleinster Übersetzung und maximaler Antriebsdrehzahl

³⁾ Impulsgesteuerte Basisversion mit einem Ausgang und Schlauchlänge 2 m. Weitere Informationen zum Schmier-system finden Sie auf Seite 118.

Anwendungsspezifische Auslegung mit cymex® – www.wittenstein-cymex.de

Alternative Systemlösungen

Ritzel			Achsabstand	TP+ 010S	PAG 2	TK+ 010S	TPK+ 010S	TPC+ 010S	Zahnstange*
Bezeichnung	d [mm]	x []	A [mm]	F_{zT} [N]	F_{zT} [N]	F_{zT} [N]	F_{zT} [N]	F_{zT} [N]	Bezeichnung
RMF 200-443-29L1-050-8xM6	61,540	0,3	53,370	2290	2290	3030	2290	2290	ZST 200-332-1000-R1; optional mit INIRA®
RMF 200-443-33L1-050-8xM6	70,028	0,3	57,614	2500	2500	2380	2500	2500	ZST 200-332-1000-R1; optional mit INIRA®
RMF 200-443-37L1-050-8xM6	78,517	0,3	61,858	2470	2470	2120	2470	2470	ZST 200-332-1000-R1; optional mit INIRA®
RMW 200-444-20L1-037	42,441	0,4	44,021	2280	2280	-	2280	2280	ZST 200-332-1000-R1; optional mit INIRA®

d = Teilkreisdurchmesser

x = Profilverschiebungsfaktor

A = Abstand zwischen Achse Ritzel und Rücken Zahnstange

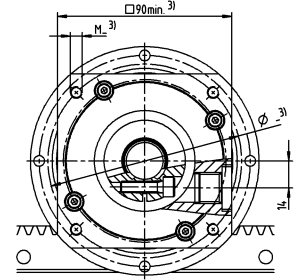
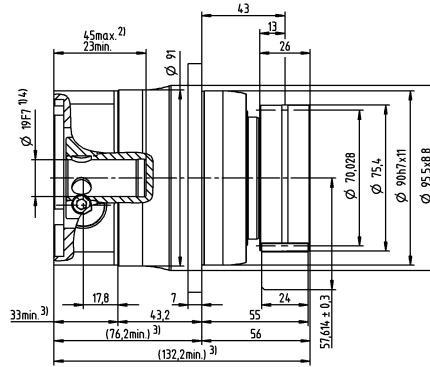
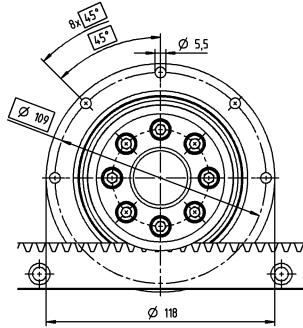
F_{zT} = Maximale Vorschubkraft abhängig von Übersetzung und Stufenzahl

Anwendungsspezifische Auslegung mit cymex® – www.wittenstein-cymex.de

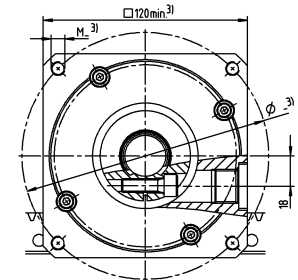
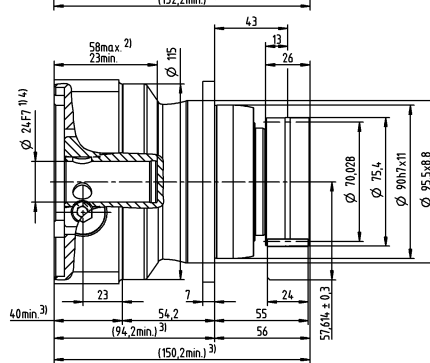
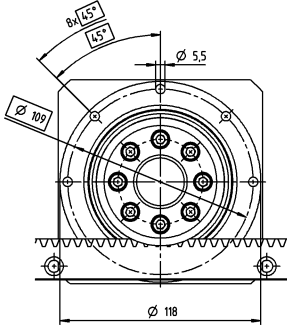
* Weitere Längenooptionen verfügbar

1-stufig

größer 14 (C)
bis 19⁴⁾ (E)
Klemmnabendurchmesser

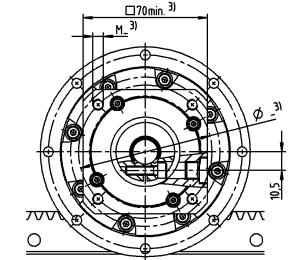
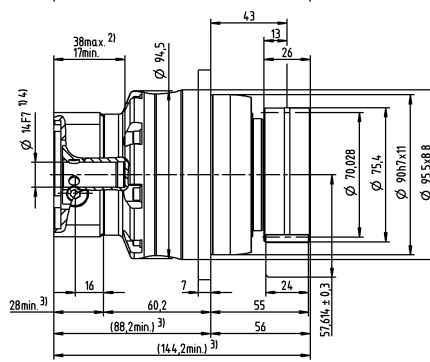
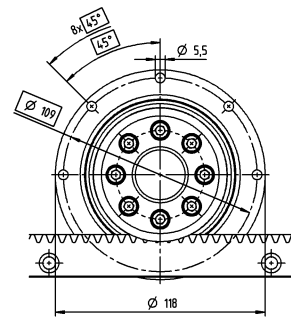


bis 24⁴⁾ (G)
Klemmnabendurchmesser

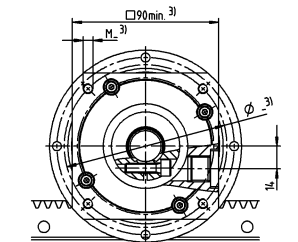
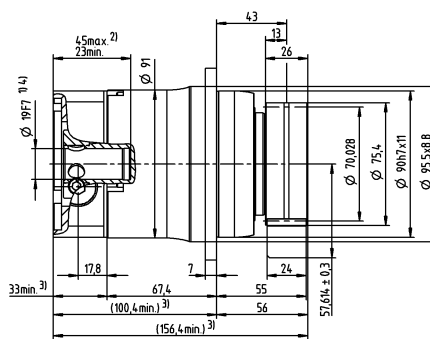
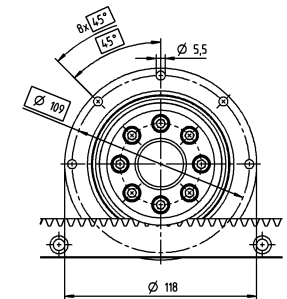


2-stufig

größer 11 (B)
bis 14⁴⁾ (C)
Klemmnabendurchmesser



bis 19⁴⁾ (E)
Klemmnabendurchmesser



Motorwellendurchmesser [mm]

Nicht tolerierte Maße sind Nennmaße

Detaillierte Zahnstangenabmessungen ab Seite 161

¹⁾ Motorwellenpassung prüfen

²⁾ Min./Max. zulässige Motorwellenlänge

Längere Motorwellen sind möglich, bitte Rücksprache.

³⁾ Maße sind motorabhängig

⁴⁾ Kleinere Motorwellendurchmesser über Distanzhülse mit einer Mindestwandstärke von 1 mm anpassbar

Advanced Linear System ALS 3 mit TP+

Planetengetriebe TP+ 025 MF mit Zahnstange Modul 2 und Ritzel RMF Modul 2

System	Max. Vorschubkraft ¹⁾ F_{zT}	3600 N	
	Max. Vorschubgeschwindigkeit ²⁾ v_{max}	367 m/min	125 m/min
Getriebe	Stufenzahl	1	2
	Übersetzungen i	4 / 5 / 7 / 8 / 10	16 / 20 / 21 / 25 / 28 / 31 / 32 / 35 / 40 / 50 / 61 / 64 / 70 / 91 / 100
	Klemmnabendurchmesser	19 / 24 / 28 / 38 mm	14 / 19 / 24 mm
	Bezeichnung	TP 025S-MF1-_-_-_-0_-_-	TP 025S-MF2-_-_-_-0_-_-
Ritzel	Modul m	2 mm	
	Zähnezahl z	40	
	Teilkreisdurchmesser d	84,883 mm	
	Profilverschiebungsfaktor x	0,3	
	Schrägungswinkel β	-19,5283° (linkssteigend)	
	Bezeichnung	RMF 200-443-40L1-063-12xM6	
Zahnstange	Modul m	2 mm	
	Länge L (Optionen)	1000 mm (2000 mm; 500 mm)	
	Schrägungswinkel β	19,5283° (rechtssteigend)	
	Bezeichnung	ZST 200-332-1000-R1; optional mit INIRA®	
Schmieresystem ³⁾	Set aus Schmierritzel und -achse für	Zahnstange	LMT 200-PU -18L1-024-1
		Ritzel	LMT 200-PU -18R1-024-1
	Schmierstoffgeber	125 cm ³	LUC+125-0511-02
		400 cm ³	LUC+400-0511-02
	Schmierstoff	WITTENSTEIN alpha G11	

¹⁾ Maximale Vorschubkraft abhängig von Übersetzung und Stufenzahl

²⁾ Berechnung mit kleinster Übersetzung und maximaler Antriebsdrehzahl

³⁾ Impulsgesteuerte Basisversion mit einem Ausgang und Schlauchlänge 2 m. Weitere Informationen zum Schmieresystem finden Sie auf Seite 118.

Anwendungsspezifische Auslegung mit cymex® – www.wittenstein-cymex.de

Alternative Systemlösungen

Ritzel			Achsabstand	TP+ 025S	PAG 3	TK+ 025S	TPK+ 025S	TPC+ 025S	Zahnstange*
Bezeichnung	d [mm]	x []	A [mm]	F_{zT} [N]	F_{zT} [N]	F_{zT} [N]	F_{zT} [N]	F_{zT} [N]	Bezeichnung
RMF 200-443-35L1-063-12xM6	74,272	0,3	59,736	3350	3350	5490	3350	3350	ZST 200-332-1000-R1; optional mit INIRA®
RMF 200-443-40L1-063-12xM6	84,883	0,3	65,041	3600	3600	4770	3600	3600	ZST 200-332-1000-R1; optional mit INIRA®
RMF 200-443-45L1-063-12xM6	95,493	0,22	70,187	3570	3570	4250	3570	3570	ZST 200-332-1000-R1; optional mit INIRA®
RMW 200-444-20L1-037	42,441	0,4	44,021	3370	3370	-	3370	3370	ZST 200-332-1000-R1; optional mit INIRA®
RMW 300-444-20L1-055	63,662	0,4	59,031	3220	3220	-	3220	3220	ZST 300-332-1000-R1; optional mit INIRA®

d = Teilkreisdurchmesser

x = Profilverschiebungsfaktor

A = Abstand zwischen Achse Ritzel und Rücken Zahnstange

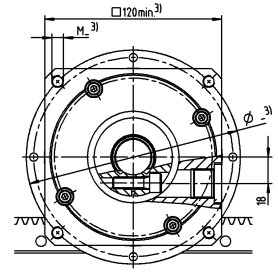
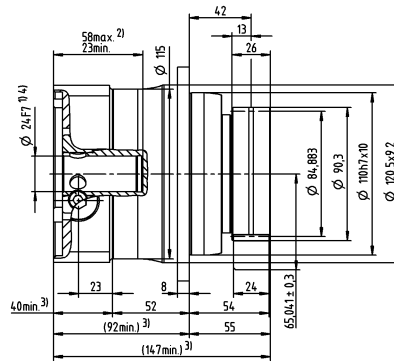
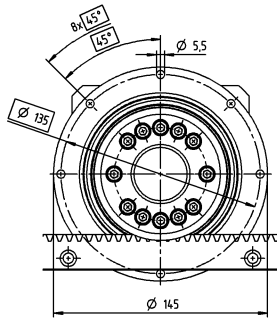
F_{zT} = Maximale Vorschubkraft abhängig von Übersetzung und Stufenzahl

Anwendungsspezifische Auslegung mit cymex® – www.wittenstein-cymex.de

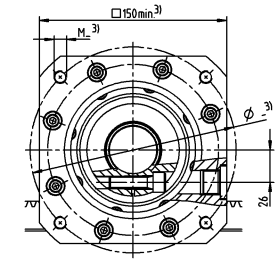
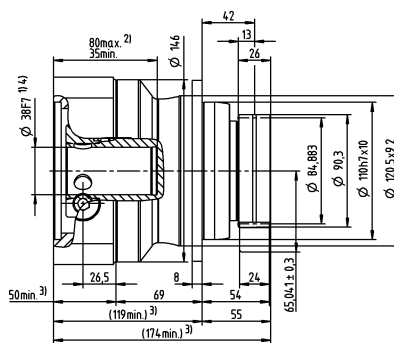
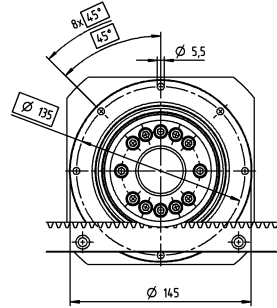
* Weitere Längenooptionen verfügbar

1-stufig

größer 19 (E)
bis 24/28⁴⁾ (G/H)
Klemmnaben-
durchmesser

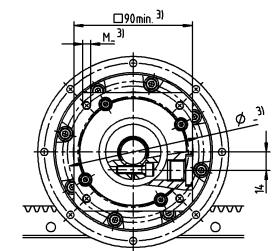
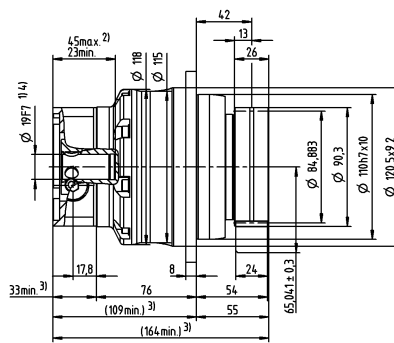
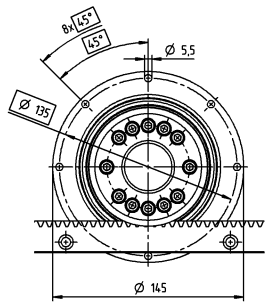


bis 38⁴⁾ (K)
Klemmnaben-
durchmesser

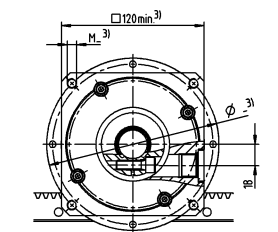
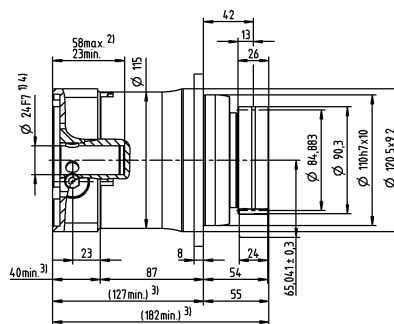
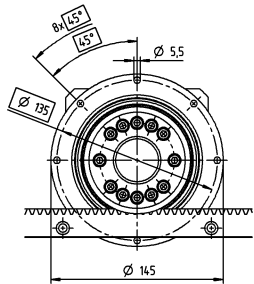


2-stufig

größer 14 (C)
bis 19⁴⁾ (E)
Klemmnaben-
durchmesser



bis 24/28⁴⁾ (G/H)
Klemmnaben-
durchmesser



Motorwellendurchmesser [mm]

Nicht tolerierte Maße sind Nennmaße

Detaillierte Zahnstangenabmessungen ab Seite 161

¹⁾ Motorwellenpassung prüfen

²⁾ Min./Max. zulässige Motorwellenlänge

Längere Motorwellen sind möglich, bitte Rücksprache.

³⁾ Maße sind motorabhängig

⁴⁾ Kleinere Motorwellendurchmesser über Distanzhülse mit einer Mindestwandstärke von 1 mm anpassbar

Advanced Linear System ALS 12 mit TP+

Planetengetriebe TP+ 050 MF mit Zahnstange Modul 3 und Ritzel RMF Modul 3

System	Max. Vorschubkraft ¹⁾ F_{zT}	11800 N	
	Max. Vorschubgeschwindigkeit ²⁾ v_{max}	438 m/min	137 m/min
Getriebe	Stufenzahl	1	2
	Übersetzungen i	4 / 5 / 7 / 8 / 10	16 / 20 / 21 / 25 / 28 / 31 / 32 / 35 / 40 / 50 / 61 / 64 / 70 / 91 / 100
	Klemmnabendurchmesser	24 / 32 / 38 / 48 mm	19 / 24 / 38 mm
	Bezeichnung	TP 050S-MF1-_-_-_-0_ _	TP 050S-MF2-_-_-_-0_ _
Ritzel	Modul m	3 mm	
	Zähnezahl z	35	
	Teilkreisdurchmesser d	111,409 mm	
	Profilverschiebungsfaktor x	0,3	
	Schrägungswinkel β	-19,5283° (linkssteigend)	
	Bezeichnung	RMF 300-443-35L1-080-12xM8	
Zahnstange	Modul m	3	
	Länge L (Optionen)	1000 mm (2000 mm; 500 mm)	
	Schrägungswinkel β	19,5283° (rechtssteigend)	
	Bezeichnung	ZST 300-332-1000-R1; optional mit INIRA®	
Schmieresystem ³⁾	Set aus Schmierritzel und -achse für	Zahnstange	LMT 300-PU -18L1-030-1
		Ritzel	LMT 300-PU -18R1-030-1
	Schmierstoffgeber	125 cm ³	LUC+125-0511-02
		400 cm ³	LUC+400-0511-02
	Schmierstoff	WITTENSTEIN alpha G11	

¹⁾ Maximale Vorschubkraft abhängig von Übersetzung und Stufenzahl

²⁾ Berechnung mit kleinster Übersetzung und maximaler Antriebsdrehzahl

³⁾ Impulsgesteuerte Basisversion mit einem Ausgang und Schlauchlänge 2 m. Weitere Informationen zum Schmieresystem finden Sie auf Seite 118.

Anwendungsspezifische Auslegung mit cymex® – www.wittenstein-cymex.de

Alternative Systemlösungen

Ritzel			Achsabstand	TP+ 050S	TK+ 050S	TPK+ 050S	TPC+ 050S	Zahnstange*
Bezeichnung	d [mm]	x []	A [mm]	F_{zT} [N]	F_{zT} [N]	F_{zT} [N]	F_{zT} [N]	Bezeichnung
RMF 300-443-31L1-080-12xM8	98,676	0,3	76,238	10600	7250	10600	10600	ZST 300-332-1000-R1; optional mit INIRA®
RMF 300-443-35L1-080-12xM8	111,409	0,3	82,604	11800	6450	11800	11800	ZST 300-332-1000-R1; optional mit INIRA®
RMF 300-443-40L1-080-12xM8	127,324	0,3	90,562	11100	5600	11100	10900	ZST 300-332-1000-R1; optional mit INIRA®
RMW 300-444-20L1-055	63,662	0,4	59,031	10900	–	10900	10900	ZST 300-332-1000-R1; optional mit INIRA®
RMW 400-444-20L1-073	84,882	0,2	78,241	10350	–	10350	10350	ZST 400-332-1000-R1; optional mit INIRA®

d = Teilkreisdurchmesser

x = Profilverschiebungsfaktor

A = Abstand zwischen Achse Ritzel und Rücken Zahnstange

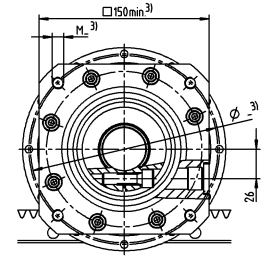
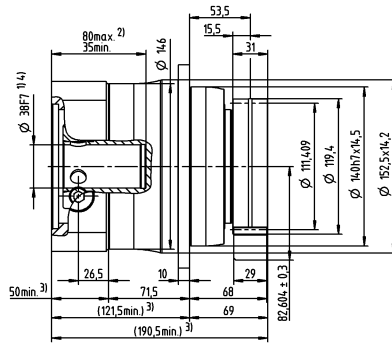
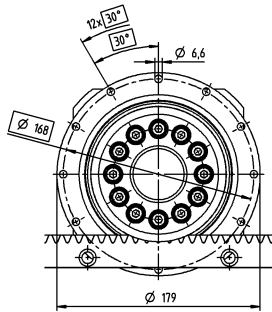
F_{zT} = Maximale Vorschubkraft abhängig von Übersetzung und Stufenzahl

Anwendungsspezifische Auslegung mit cymex® – www.wittenstein-cymex.de

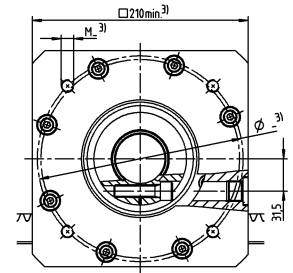
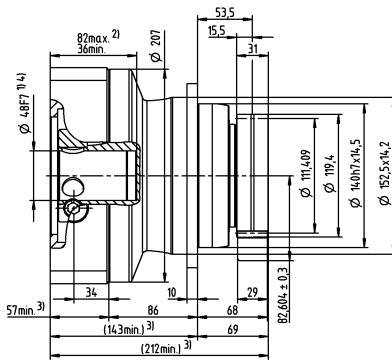
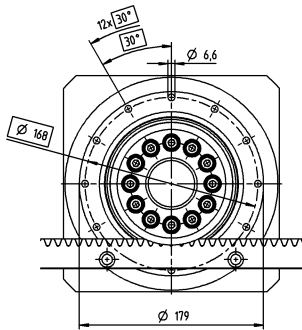
* Weitere Längenooptionen verfügbar

1-stufig

größer 24 (G)
bis 32/38⁴⁾ (I/K)
Klemmnabendurchmesser

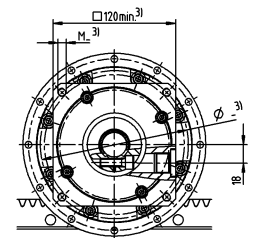
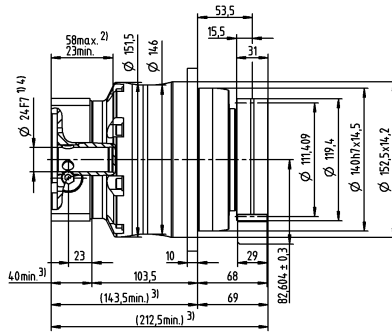
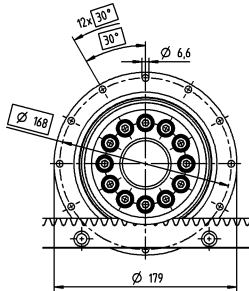


bis 48⁴⁾ (M)
Klemmnabendurchmesser

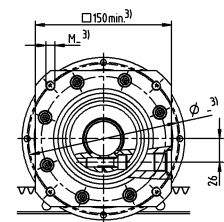
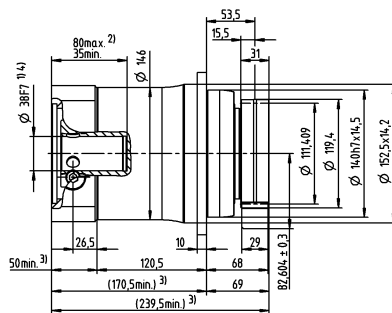
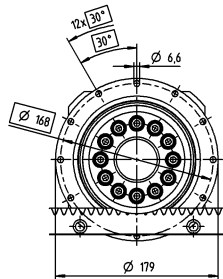


2-stufig

größer 19 (E)
bis 24⁴⁾ (G)
Klemmnabendurchmesser



bis 38⁴⁾ (K)
Klemmnabendurchmesser



Motorwelldurchmesser [mm]

Nicht tolerierte Maße sind Nennmaße

Detaillierte Zahnstangenabmessungen ab Seite 161

¹⁾ Motorwellenpassung prüfen

²⁾ Min./Max. zulässige Motorwellenlänge

Längere Motorwellen sind möglich, bitte Rücksprache.

³⁾ Maße sind motorabhängig

⁴⁾ Kleinere Motorwelldurchmesser über Distanzhülse mit einer Mindestwandstärke von 1 mm anpassbar

Advanced Linear System ALS 20 mit TP+

Planetengetriebe TP+ 110 MF mit Zahnstange Modul 4 und Ritzel RMF Modul 4

System	Max. Vorschubkraft ¹⁾ F_{2T}	19700 N	
	Max. Vorschubgeschwindigkeit ²⁾ v_{max}	570 m/min	178 m/min
Getriebe	Stufenzahl	1	2
	Übersetzungen i	4 / 5 / 7 / 8 / 10	16 / 20 / 21 / 25 / 28 / 31 / 32 / 35 / 40 / 50 / 61 / 64 / 70 / 91 / 100
	Klemmnabendurchmesser	38 / 48 / 55 mm	24 / 32 / 38 / 48 mm
	Bezeichnung	TP 110S-MF1-_-_-_-0_ _	TP 110S-MF2-_-_-_-0_ _
Ritzel	Modul m	4 mm	
	Zähnezahl z	38	
	Teilkreisdurchmesser d	161,277 mm	
	Profilverschiebungsfaktor x	0,25	
	Schrägungswinkel β	-19,5283° (linkssteigend)	
	Bezeichnung	RMF 400-443-38L1-125-12xM10	
Zahnstange	Modul m	4 mm	
	Länge L (Optionen)	1000 mm (2000 mm, 493 mm)	
	Schrägungswinkel β	19,5283° (rechtssteigend)	
	Bezeichnung	ZST 400-332-1000-R15; optional mit INIRA®	
Schmieresystem ³⁾	Set aus Schmierritzel und -achse für	Zahnstange	LMT 400-PU -18L1-040-1
		Ritzel	LMT 400-PU -18R1-040-1
	Schmierstoffgeber	125 cm ³	LUC+125-0511-02
		400 cm ³	LUC+400-0511-02
	Schmierstoff	WITTENSTEIN alpha G11	

¹⁾ Maximale Vorschubkraft abhängig von Übersetzung und Stufenzahl

²⁾ Berechnung mit kleinster Übersetzung und maximaler Antriebsdrehzahl

³⁾ Impulsgesteuerte Basisversion mit einem Ausgang und Schlauchlänge 2 m. Weitere Informationen zum Schmieresystem finden Sie auf Seite 118.

Anwendungsspezifische Auslegung mit cymex® – www.wittenstein-cymex.de

Alternative Systemlösungen

Ritzel			Achsabstand	TP+ 110S	TPK+ 110S	TPC+ 110S	Zahnstange*
Bezeichnung	d [mm]	x []	A [mm]	F_{2T} [N]	F_{2T} [N]	F_{2T} [N]	Bezeichnung
RMF 400-443-38L1-125-12xM10	161,277	0,25	116,639	19700	19700	19700	ZST 400-332-1000-R15; optional mit INIRA®
RMW 400-444-20L1-073	84,882	0,2	78,241	21000	21000	21000	ZST 400-332-1000-R15; optional mit INIRA®
RMW 500-444-19L1-089	100,798	0,4	86,399	20000	20000	20000	ZST 500-332-1000-R1; optional mit INIRA®

d = Teilkreisdurchmesser

x = Profilverschiebungsfaktor

A = Abstand zwischen Achse Ritzel und Rücken Zahnstange

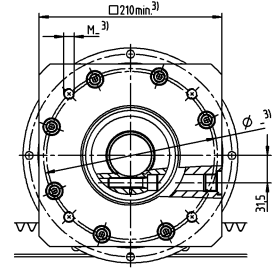
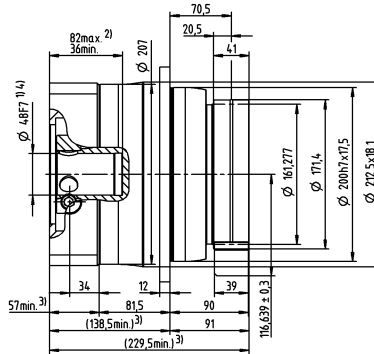
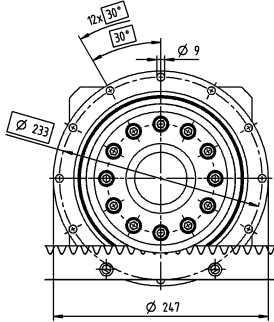
F_{2T} = Maximale Vorschubkraft abhängig von Übersetzung und Stufenzahl

Anwendungsspezifische Auslegung mit cymex® – www.wittenstein-cymex.de

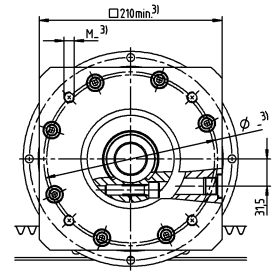
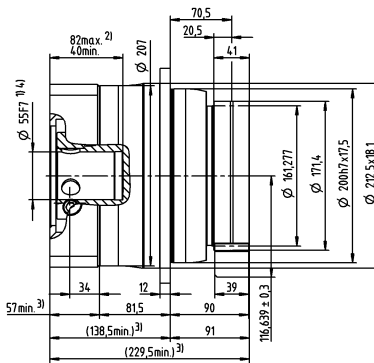
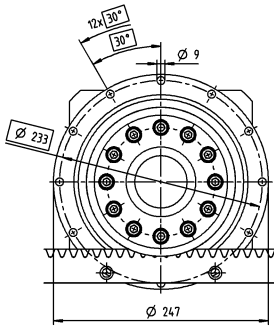
* Weitere Längenooptionen verfügbar

1-stufig

größer 38 (K)
bis 48⁴⁾ (M)
Klemmnaben-
durchmesser

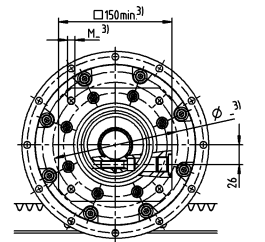
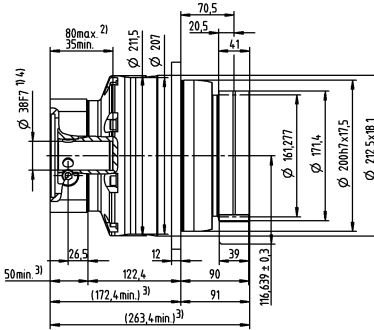
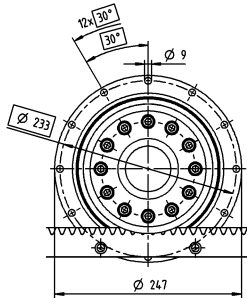


bis 55⁴⁾ (N)
Klemmnaben-
durchmesser

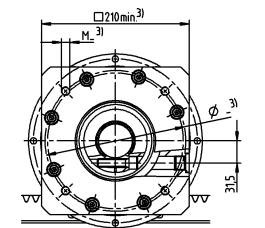
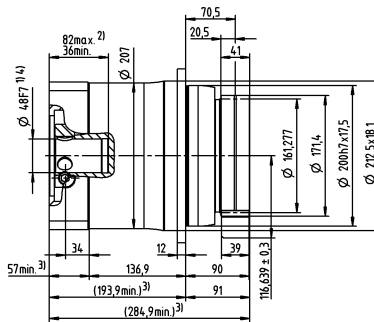
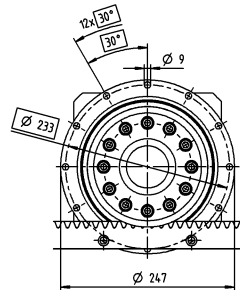


2-stufig

größer 24 (G)
bis 32/38⁴⁾ (I/K)
Klemmnaben-
durchmesser



bis 48⁴⁾ (M)
Klemmnaben-
durchmesser



Motorwellendurchmesser [mm]

Nicht tolerierte Maße sind Nennmaße

Detaillierte Zahnstangenabmessungen ab Seite 161

¹⁾ Motorwellenpassung prüfen

²⁾ Min./Max. zulässige Motorwellenlänge

Längere Motorwellen sind möglich, bitte Rücksprache.

³⁾ Maße sind motorabhängig

⁴⁾ Kleinere Motorwellendurchmesser über Distanzhülse mit einer Mindestwandstärke von 1 mm anpassbar

Advanced Linear System ALS 4 mit TP+ MA

Planetengetriebe TP+ 025 MA mit Zahnstange Modul 2 und Ritzel RMW Modul 2

System	Max. Vorschubkraft ¹⁾ F_{zT}	4200 N	
	Max. Vorschubgeschwindigkeit ²⁾ v_{max}	45 m/min	15 m/min
Getriebe	Stufenzahl	2	3
	Übersetzungen i	22 / 27,5 / 38,5 / 55	66 / 88 / 110 / 154 / 220
	Klemmnabendurchmesser	19 / 24 mm	19 mm
	Bezeichnung	TP 025S-MA2-_-_-_-3_-_-	TP 025S-MA3-_-_-_-3_-_-
Ritzel	Modul m	2 mm	
	Zähnezahl z	20	
	Teilkreisdurchmesser d	42,441 mm	
	Profilverschiebungsfaktor x	0,4	
	Schrägungswinkel β	-19,5283° (linkssteigend)	
	Bezeichnung	RMW 200-444-20L1-037	
Zahnstange	Modul m	2 mm	
	Länge L (Optionen)	1000 mm (2000 mm; 500 mm)	
	Schrägungswinkel β	19,5283° (rechtssteigend)	
	Bezeichnung	ZST 200-332-1000-R1; optional mit INIRA®	
Schmiersystem ³⁾	Set aus Schmierritzel und -achse für	Zahnstange	LMT 200-PU -18L1-024-1
		Ritzel	LMT 200-PU -18R1-024-1
	Schmierstoffgeber	125 cm ³	LUC+125-0511-02
		400 cm ³	LUC+400-0511-02
	Schmierstoff	WITTENSTEIN alpha G11	

¹⁾ Maximale Vorschubkraft abhängig von Übersetzung und Stufenzahl

²⁾ Berechnung mit kleinster Übersetzung und maximaler Antriebsdrehzahl

³⁾ Impulsgesteuerte Basisversion mit einem Ausgang und Schlauchlänge 2 m. Weitere Informationen zum Schmiersystem finden Sie auf Seite 118. Anwendungsspezifische Auslegung mit cymex® – www.wittenstein-cymex.de

Alternative Systemlösungen

Ritzel			Achsabstand	TP+ 025S HIGH TORQUE	TPM+ 025 HIGH TORQUE	TPK+ 025S HIGH TORQUE	Zahnstange*
Bezeichnung	d [mm]	x []	A [mm]	F_{zT} [N]	F_{zT} [N]	F_{zT} [N]	Bezeichnung
RMW 200-444-20L1-037	42,441	0,4	44,021	4200	4200	4200	ZST 200-332-1000-R1; optional mit INIRA®
RMW 300-444-20L1-055	63,662	0,4	59,031	4050	4050	4050	ZST 300-332-1000-R1; optional mit INIRA®
RMF 200-443-40L1-063-12xM8	84,883	0,3	65,041	4500	4500	4500	ZST 200-332-1000-R1; optional mit INIRA®

d = Teilkreisdurchmesser

x = Profilverschiebungsfaktor

A = Abstand zwischen Achse Ritzel und Rücken Zahnstange

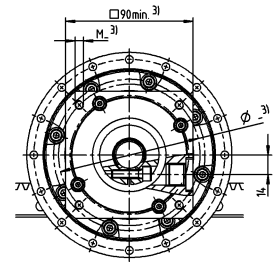
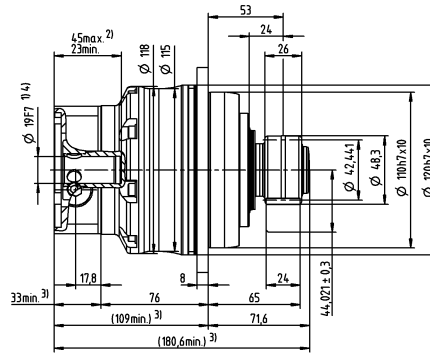
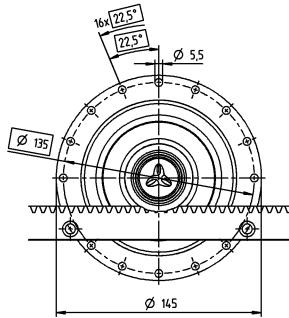
F_{zT} = Maximale Vorschubkraft abhängig von Übersetzung und Stufenzahl

Anwendungsspezifische Auslegung mit cymex® – www.wittenstein-cymex.de

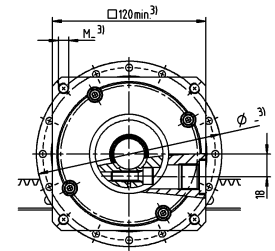
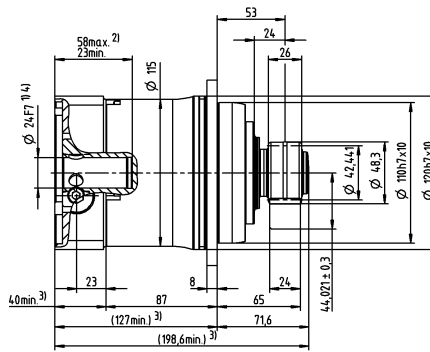
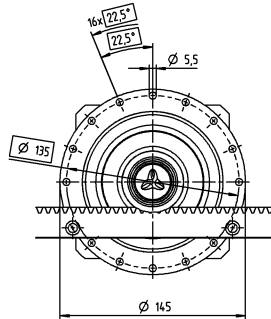
* Weitere Längenooptionen verfügbar

2-stufig

bis 19⁴⁾ (E)
Klemmnabendurchmesser

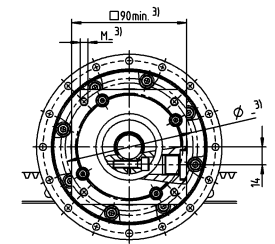
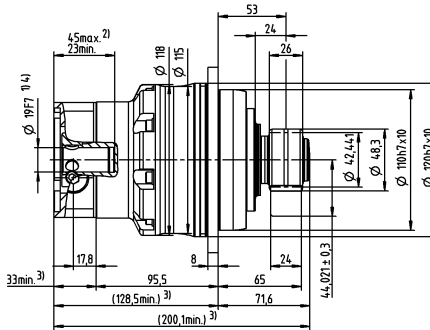
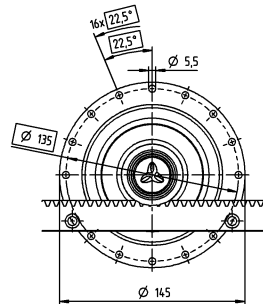


bis 24⁴⁾ (G)
Klemmnabendurchmesser



3-stufig

bis 19⁴⁾ (E)
Klemmnabendurchmesser



Motorwellendurchmesser [mm]

Advanced Linear Systems

Nicht tolerierte Maße sind Nennmaße

Detaillierte Zahnstangenabmessungen ab Seite 161

¹⁾ Motorwellenpassung prüfen

²⁾ Min./Max. zulässige Motorwellenlänge

Längere Motorwellen sind möglich, bitte Rücksprache.

³⁾ Maße sind motorabhängig

⁴⁾ Kleinere Motorwellendurchmesser über Distanzhülse mit einer Mindestwandstärke von 1 mm anpassbar

Advanced Linear System ALS 11 mit TP+ MA

Planetengetriebe TP+ 050 MA mit Zahnstange Modul 3 und Ritzel RMW Modul 3

System	Max. Vorschubkraft ¹⁾ F_{zT}	10900 N	
	Max. Vorschubgeschwindigkeit ²⁾ v_{max}	57 m/min	19 m/min
Getriebe	Stufenzahl	2	3
	Übersetzungen i	22 / 27,5 / 38,5 / 55	66 / 88 / 110 / 154 / 220
	Klemmnabendurchmesser	24 / 38 mm	24 mm
	Bezeichnung	TP 050S-MA2-_-_-_-3_ _	TP 050S-MA3-_-_-_-3_ _
Ritzel	Modul m	3 mm	
	Zähnezahl z	20	
	Teilkreisdurchmesser d	63,662 mm	
	Profilverschiebungsfaktor x	0,4	
	Schrägungswinkel β	-19,5283° (linkssteigend)	
	Bezeichnung	RMW 300-444-20L1-055	
Zahnstange	Modul m	3 mm	
	Länge L (Optionen)	1000 mm (2000 mm; 500 mm)	
	Schrägungswinkel β	19,5283° (rechtssteigend)	
	Bezeichnung	ZST 300-332-1000-R1; optional mit INIRA®	
Schmiersystem ³⁾	Set aus Schmierritzel und -achse für	Zahnstange	LMT 300-PU -18L1-030-1
		Ritzel	LMT 300-PU -18R1-030-1
	Schmierstoffgeber	125 cm ³	LUC+125-0511-02
		400 cm ³	LUC+400-0511-02
	Schmierstoff	WITTENSTEIN alpha G11	

¹⁾ Maximale Vorschubkraft abhängig von Übersetzung und Stufenzahl

²⁾ Berechnung mit kleinster Übersetzung und maximaler Antriebsdrehzahl

³⁾ Impulsgesteuerte Basisversion mit einem Ausgang und Schlauchlänge 2 m. Weitere Informationen zum Schmiersystem finden Sie auf Seite 118. Anwendungsspezifische Auslegung mit cymex® – www.wittenstein-cymex.de

Alternative Systemlösungen

Ritzel			Achsabstand	TP+ 050S HIGH TORQUE	TPM+ 050 HIGH TORQUE	TPK+ 050S HIGH TORQUE	Zahnstange*
Bezeichnung	d [mm]	x []	A [mm]	F_{zT} [N]	F_{zT} [N]	F_{zT} [N]	Bezeichnung
RMW 300-444-20L1-055	63,662	0,4	59,031	10900	10900	10900	ZST 300-332-1000-R1; optional mit INIRA®
RMW 400-444-20L1-073	84,882	0,2	78,241	10300	10300	10300	ZST 400-332-1000-R1; optional mit INIRA®
RMF 300-443-35L1-080-12xM10	111,409	0,3	82,604	11800	11800	11800	ZST 300-332-1000-R1; optional mit INIRA®
RMF 300-443-40L1-080-12xM10	127,324	0,3	90,562	11700	11700	11700	ZST 300-332-1000-R1; optional mit INIRA®

d = Teilkreisdurchmesser

x = Profilverschiebungsfaktor

A = Abstand zwischen Achse Ritzel und Rücken Zahnstange

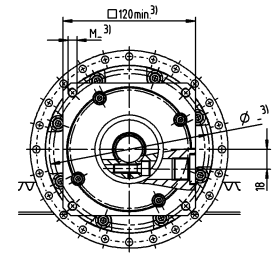
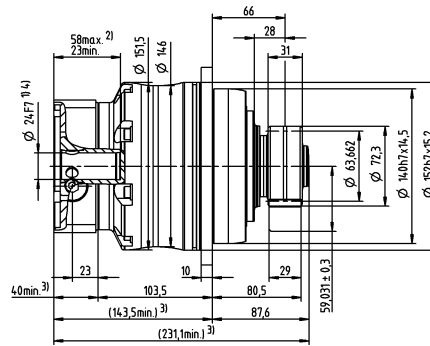
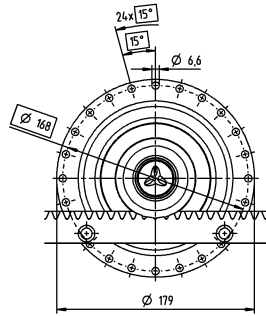
F_{zT} = Maximale Vorschubkraft abhängig von Übersetzung und Stufenzahl

Anwendungsspezifische Auslegung mit cymex® – www.wittenstein-cymex.de

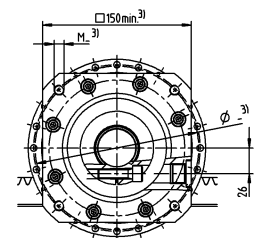
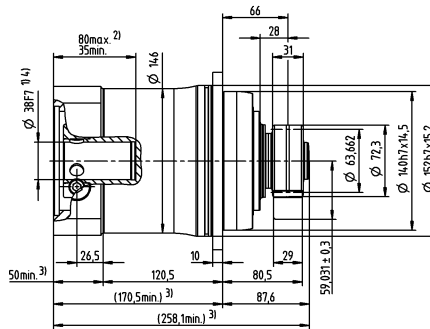
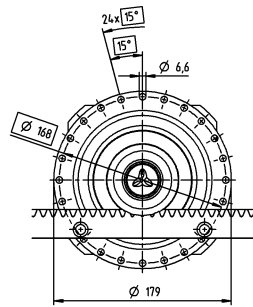
* Weitere Längenooptionen verfügbar

2-stufig

bis 24⁴⁾ (G)
Klemmnabendurchmesser

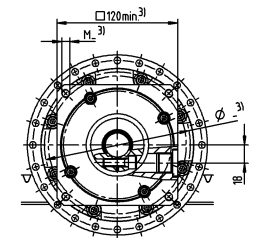
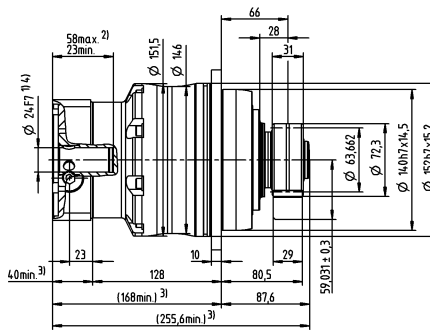
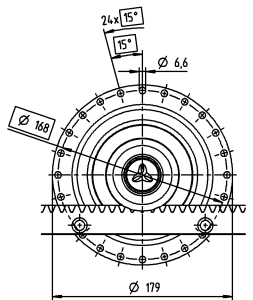


bis 38⁴⁾ (K)
Klemmnabendurchmesser



3-stufig

bis 24⁴⁾ (G)
Klemmnabendurchmesser



Motorwellendurchmesser [mm]

Nicht tolerierte Maße sind Nennmaße

Detaillierte Zahnstangenabmessungen ab Seite 161

¹⁾ Motorwellenpassung prüfen

²⁾ Min./Max. zulässige Motorwellenlänge

Längere Motorwellen sind möglich, bitte Rücksprache.

³⁾ Maße sind motorabhängig

⁴⁾ Kleinere Motorwellendurchmesser über Distanzhülse mit einer Mindestwandstärke von 1 mm anpassbar

Advanced Linear System ALS 21 mit TP+ MA

Planetengetriebe TP+ 110 MA mit Zahnstange Modul 4 und Ritzel RMW Modul 4

System	Max. Vorschubkraft ¹⁾ F_{zT}	21000 N	
	Max. Vorschubgeschwindigkeit ²⁾ v_{max}	68 m/min	23 m/min
Getriebe	Stufenzahl	2	3
	Übersetzungen i	22 / 27,5 / 38,5 / 55	66 / 88 / 110 / 154 / 220
	Klemmnabendurchmesser	38 / 48 mm	38 mm
	Bezeichnung	TP 110S-MA2-_-_-_-3_ _	TP 110S-MA3-_-_-_-3_ _
Ritzel	Modul m	4 mm	
	Zähnezahl z	20	
	Teilkreisdurchmesser d	84,883 mm	
	Profilverschiebungsfaktor x	0,2	
	Schrägungswinkel β	-19,5283° (linkssteigend)	
	Bezeichnung	RMW 400-444-20L1-073	
Zahnstange	Modul m	4 mm	
	Länge L (Optionen)	1000 mm (2000 mm, 493 mm)	
	Schrägungswinkel β	19,5283° (rechtssteigend)	
	Bezeichnung	ZST 400-332-1000-R15; optional mit INIRA®	
Schmiersystem ³⁾	Set aus Schmierritzel und -achse für	Zahnstange	LMT 400-PU -18L1-040-1
		Ritzel	LMT 400-PU -18R1-040-1
	Schmierstoffgeber	125 cm ³	LUC+125-0511-02
		400 cm ³	LUC+400-0511-02
	Schmierstoff	WITTENSTEIN alpha G11	

¹⁾ Maximale Vorschubkraft abhängig von Übersetzung und Stufenzahl

²⁾ Berechnung mit kleinster Übersetzung und maximaler Antriebsdrehzahl

³⁾ Impulsgesteuerte Basisversion mit einem Ausgang und Schlauchlänge 2 m. Weitere Informationen zum Schmiersystem finden Sie auf Seite 118. Anwendungsspezifische Auslegung mit cymex® – www.wittenstein-cymex.de

Alternative Systemlösungen

Ritzel			Achsabstand	TP+ 110S HIGH TORQUE	TPM+ 110 HIGH TORQUE	TPK+ 110S HIGH TORQUE	Zahnstange*
Bezeichnung	d [mm]	x []	A [mm]	F_{zT} [N]	F_{zT} [N]	F_{zT} [N]	Bezeichnung
RMW 400-444-20L1-073	84,882	0,2	78,241	21000	21000	21000	ZST 400-332-1000-R15; optional mit INIRA®
RMW 500-444-19L1-089	100,798	0,4	86,399	20000	20000	20000	ZST 500-332-1000-R1; optional mit INIRA®
RMF 400-443-40L1-125-12xM12	169,766	0	119,883	21700	21700	21700	ZST 400-332-1000-R15; optional mit INIRA®

d = Teilkreisdurchmesser

x = Profilverschiebungsfaktor

A = Abstand zwischen Achse Ritzel und Rücken Zahnstange

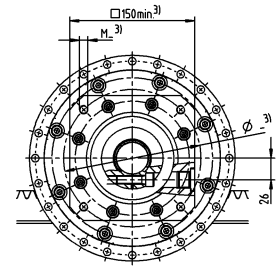
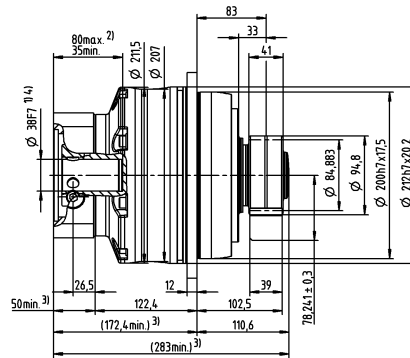
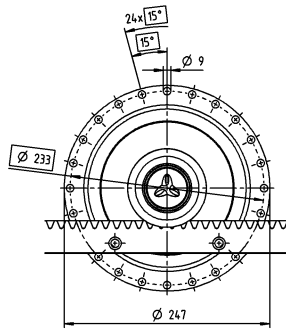
F_{zT} = Maximale Vorschubkraft abhängig von Übersetzung und Stufenzahl

Anwendungsspezifische Auslegung mit cymex® – www.wittenstein-cymex.de

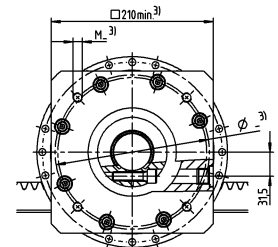
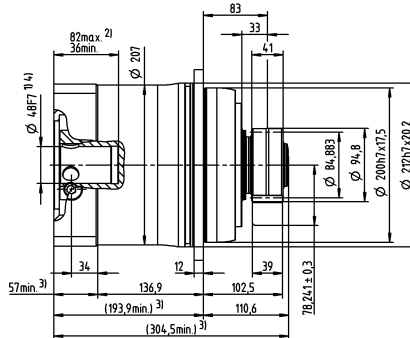
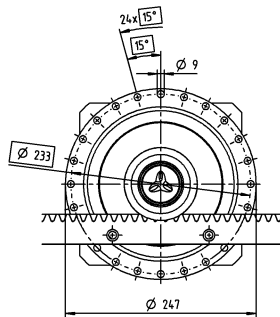
* Weitere Längenooptionen verfügbar

2-stufig

bis 38⁴⁾ (K)
Klemmnabendurchmesser

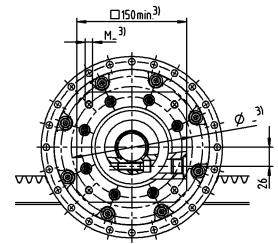
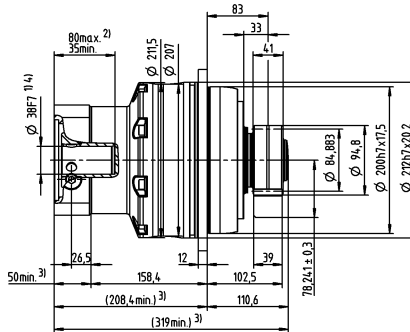
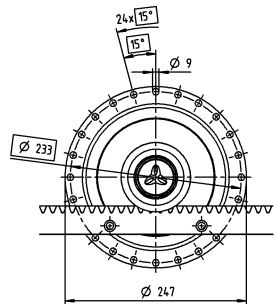


bis 48⁴⁾ (M)
Klemmnabendurchmesser



3-stufig

bis 38⁴⁾ (K)
Klemmnabendurchmesser



Motorwelledurchmesser [mm]

Advanced Linear Systems

Nicht tolerierte Maße sind Nennmaße

Detaillierte Zahnstangenabmessungen ab Seite 161

¹⁾ Motorwellenpassung prüfen

²⁾ Min./Max. zulässige Motorwellenlänge

Längere Motorwellen sind möglich, bitte Rücksprache.

³⁾ Maße sind motorabhängig

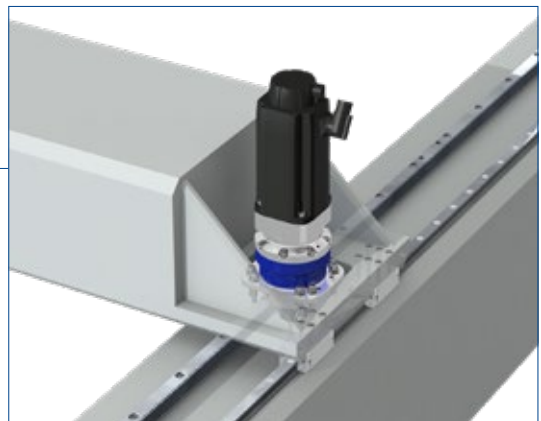
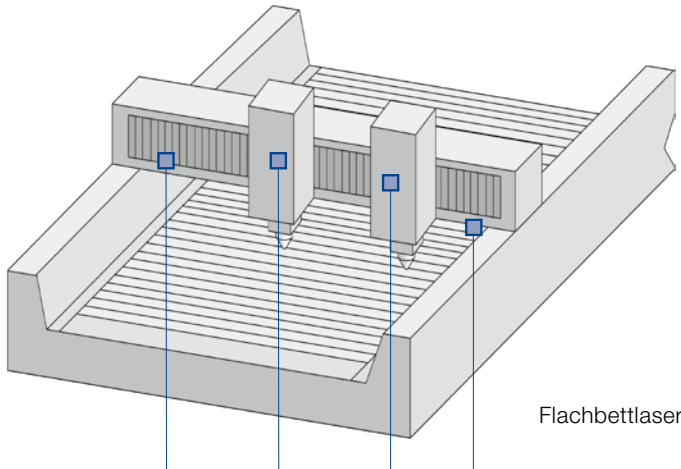
⁴⁾ Kleinere Motorwelledurchmesser über Distanzhülse mit einer Mindestwandstärke von 1 mm anpassbar



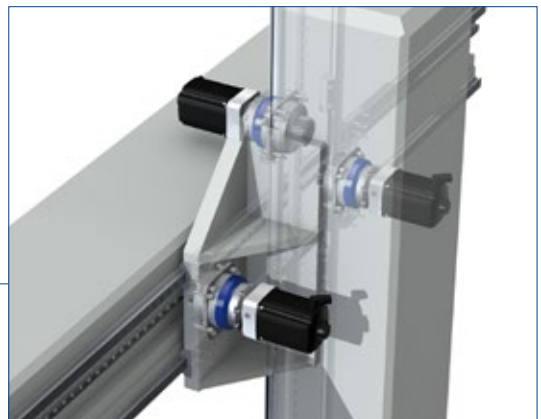
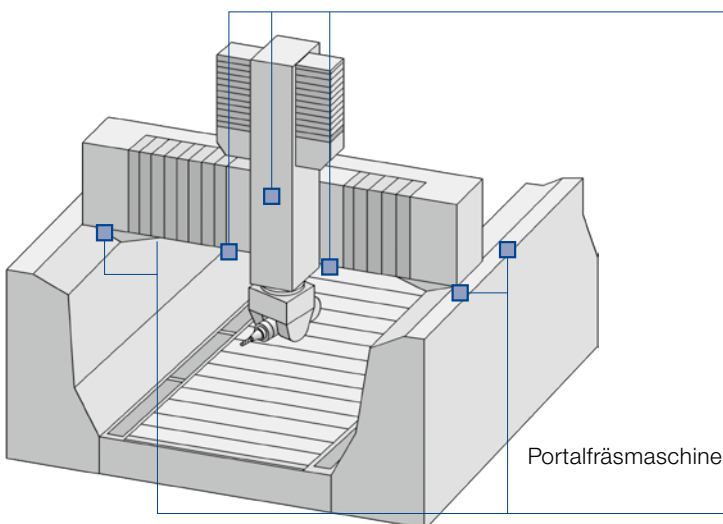
Premium Linear Systems
von WITTENSTEIN alpha –
Perfektion in der Anwendung

Premium Linear Systems – die perfekte Lösung für lineare Vorschubantriebe in Werkzeugmaschinen und hochdynamischen Automatisierungslösungen.

Das Premium Linear System mit **XP+** und den zugehörigen Winkel- und Servoaktuatorversionen findet vorrangig Verwendung als Einzelantrieb im Bereich von bis zu 10.700 N/Antrieb.



Das Premium Linear System mit **RP+** und den zugehörigen Winkel- und Servoaktuatorversionen kommt meist als elektrisch verspannte Master-Slave-Konfiguration in Werkzeugmaschinen zum Einsatz. Das ermöglicht Vorschubkräfte von bis zu 112.000 N/Antrieb.



Neue Dimensionen in der Leistungsfähigkeit

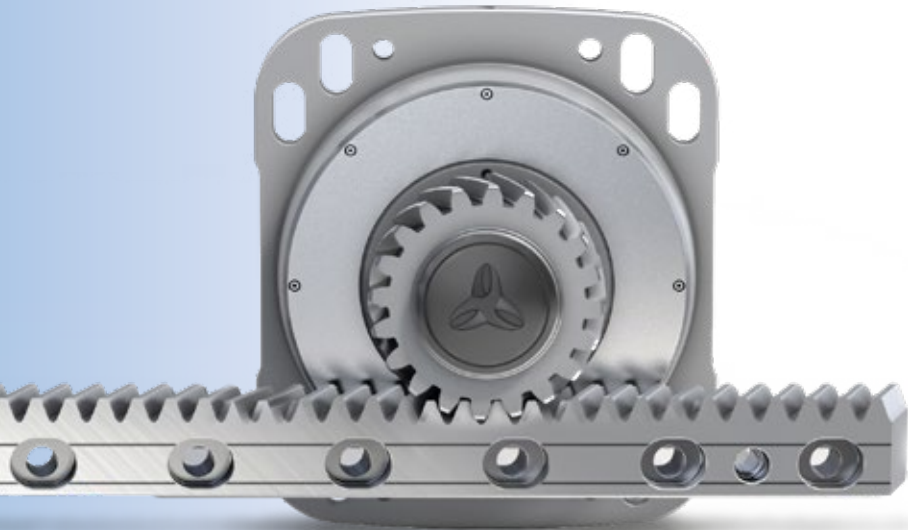
Mit dem Premium Linear System erreicht die Leistungsfähigkeit des Ritzel-Zahnstangensystems eine neue Dimension. Während sich andere noch damit beschäftigen, vorhandene Lösungen anzupassen, ist WITTENSTEIN alpha mit den weiterentwickelten Linearsystemen erneut mehrere Schritte voraus. Die innovativen Premium Linear Systems werden dort eingesetzt, wo individuelle Anforderungen über die bisherigen Möglichkeiten deutlich hinausgehen. Im Vergleich zum Industriestandard konnten die Werte durchschnittlich um 150 % gesteigert werden.

Ihre Vorteile im Vergleich zum Industriestandard

- 150 % mehr Vorschubkraft
- 100 % höhere Leistungsdichte
- 50 % höhere Systemsteifigkeit
- 50 % weniger Montageaufwand
- 15 % genauere Positionierung

	Premium Linear System	Max. Vorschubkraft [N]	Max. Vorschubgeschwindigkeit [N]
mit XP+	PLS 5	5450	333
	PLS 8	8350	244
	PLS 11	10700	333
mit RP+	PLS 10	9750	133
	PLS 13	12900	200
	PLS 20	20300	250
	PLS 22	22300	104
	PLS 36	36100	112
	PLS 47	47200	135
	PLS 75	75000	91
	PLS 112	112000	111

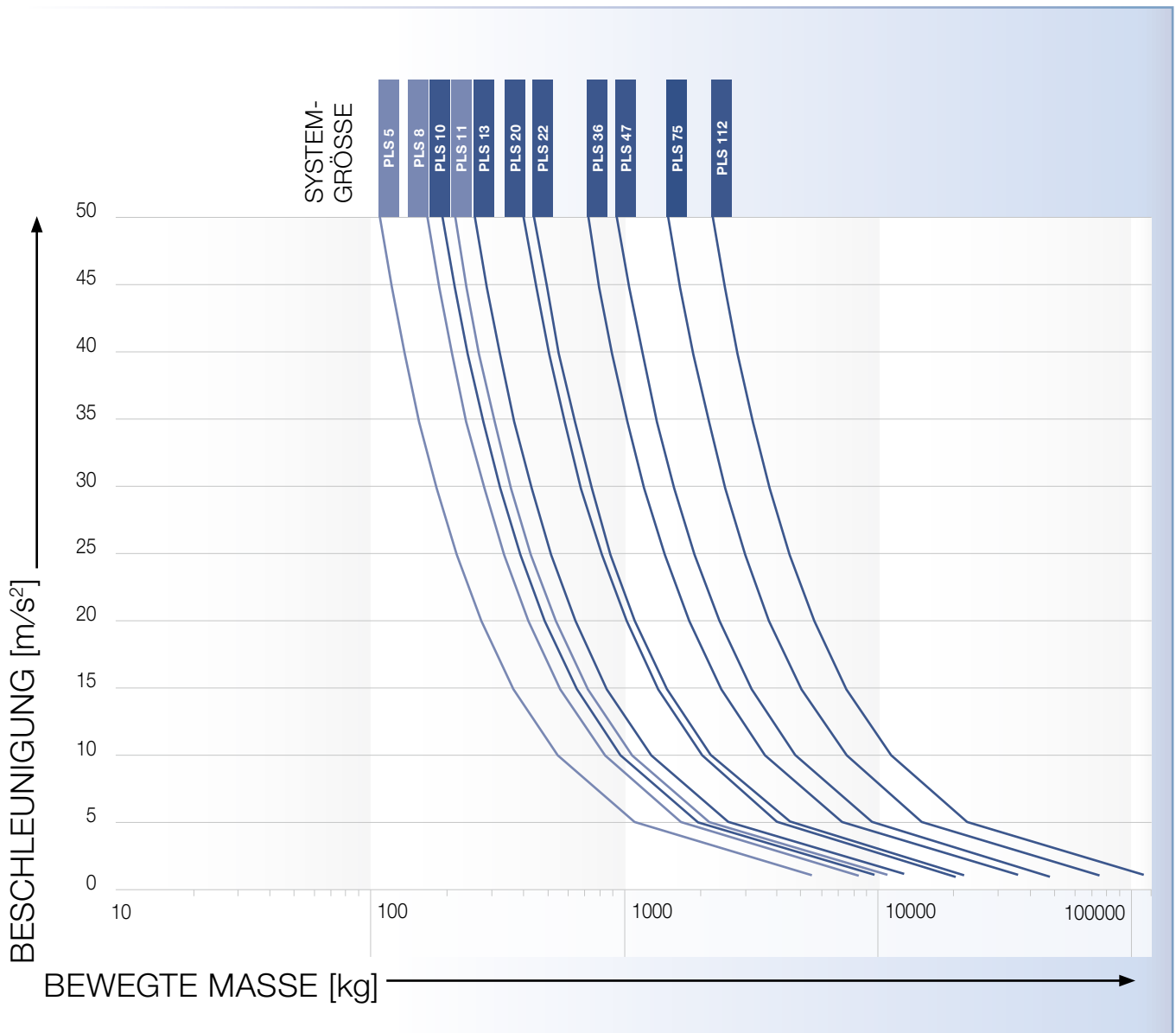
Vorschubkraft und Vorschubgeschwindigkeit von Übersetzung abhängig



System-Schnellwahl

XP+

RP+



Premium Linear Systems

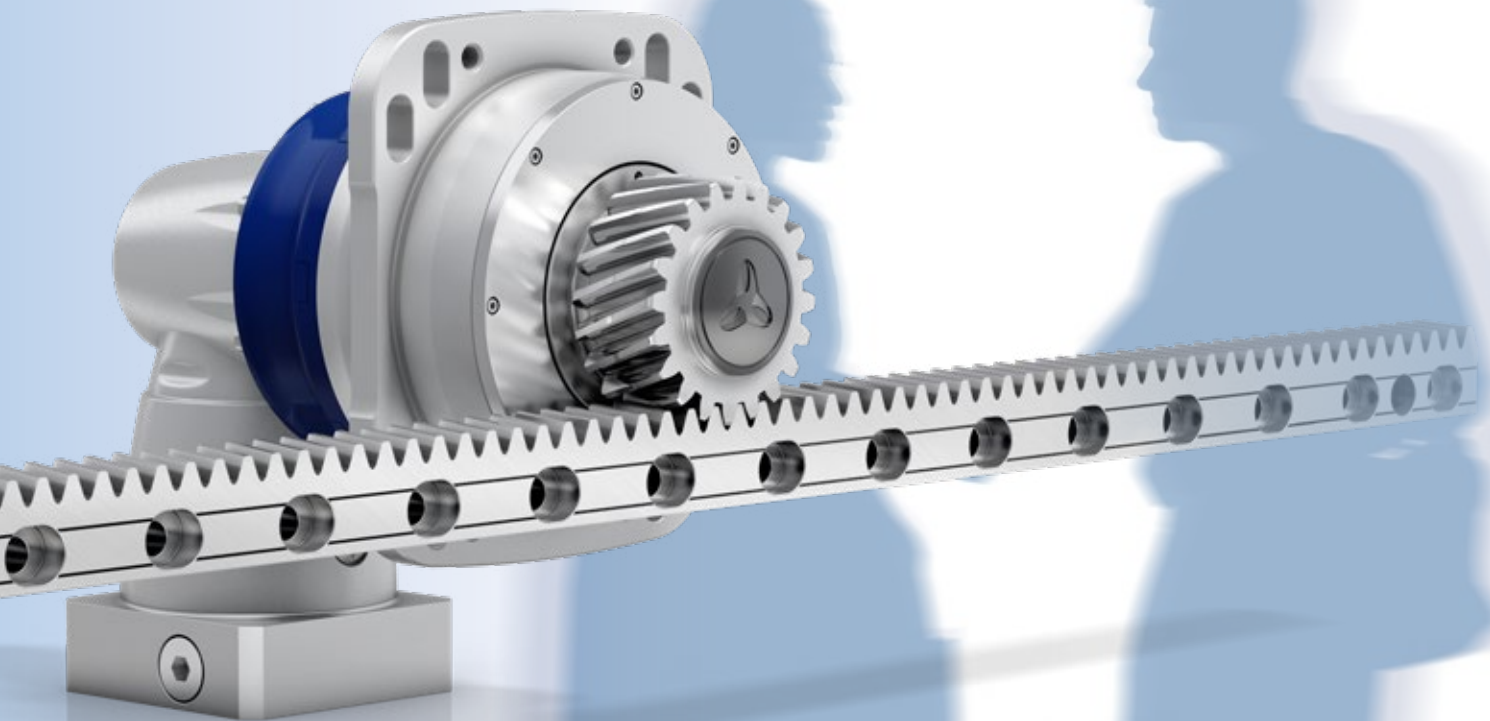
Übersicht Premium Linear Systems

Unsere Vorzugslinearsysteme setzen sich immer aus der idealen Kombination von Getriebe, Ritzel, Zahnstange und Schmiersystem zusammen. Die Systeme sind hinsichtlich Auslastungsgrad der Einzelkomponenten, Vorschubkraft, Vorschubgeschwindigkeit und Steifigkeit optimiert. Abhängig von Ihren individuellen Wünschen besteht die Möglichkeit, die Produkte über den Bestellschlüssel noch weiter zu konfigurieren. Für eine detaillierte Auslegung und Konfiguration der Produkte empfehlen wir Ihnen die Verwendung von cymex® 5.

System	Getriebe	Ritzel	Zahnstange*
PLS 5	XP ⁺ 020R	RMW 200-444-20L1-033	ZST 200-333-1000-R1
PLS 8	XP ⁺ 030R	RMW 200-444-20L1-037	ZST 200-334-1000-R1
PLS 11	XP ⁺ 040R	RMW 300-444-20L1-055	ZST 300-333-1000-R1
PLS 10	RP ⁺ 030S	RMW 200-444-20L1-037	ZST 200-334-1000-R11
PLS 13	RP ⁺ 030S	RMW 300-444-20L1-055	ZST 300-334-1000-R11
PLS 20	RP ⁺ 040S	RMW 300-444-20L1-055	ZST 300-334-1000-R11
PLS 22	RP ⁺ 040S	RMW 400-444-20L1-073	ZST 400-334-1000-R11
PLS 36	RP ⁺ 050S	RMW 400-444-24L1-089	ZST 400-334-1000-R11
PLS 47	RP ⁺ 050S	RMW 500-444-23L1-106	ZST 500-334-1000-R11
PLS 75	RP ⁺ 060S	RMW 600-444-23L1-128	ZST 600-334-1000-R11
PLS 112	RP ⁺ 080S	RMW 800-444-21L1-156	ZST 800-334-960-R11

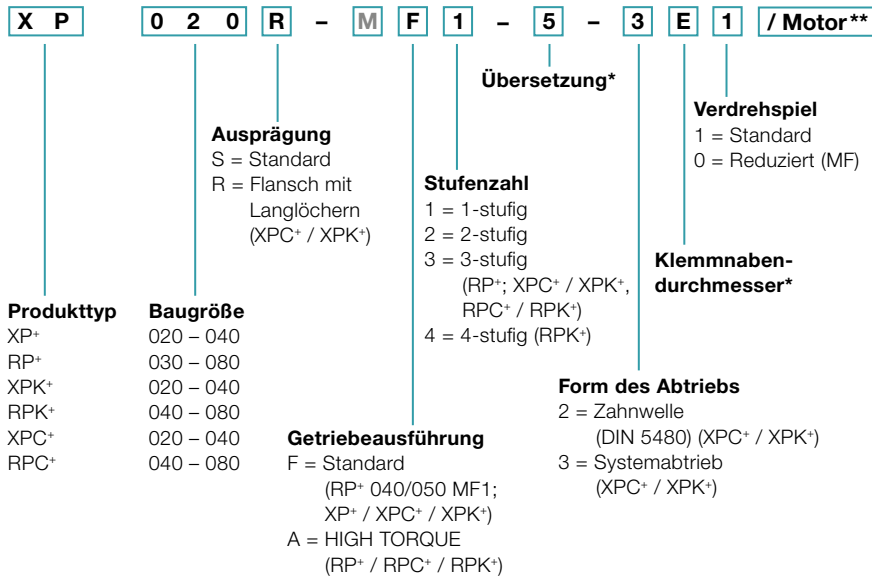
* Weitere Längsoptionen verfügbar

Montagezubehör finden Sie
ab Seite 133;
Informationen zum Schmiersystem
ab Seite 118

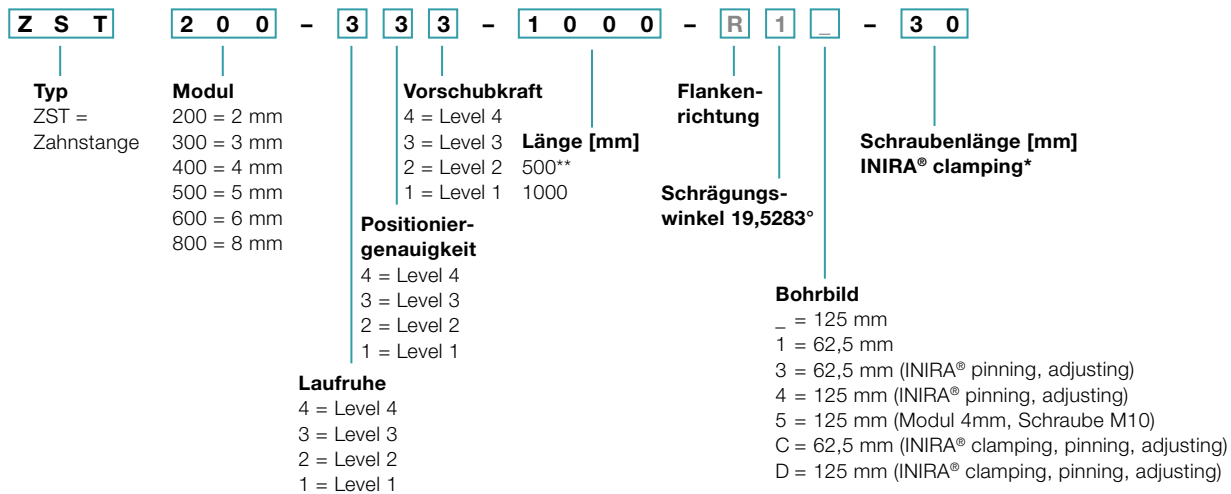


Bestellschlüssel

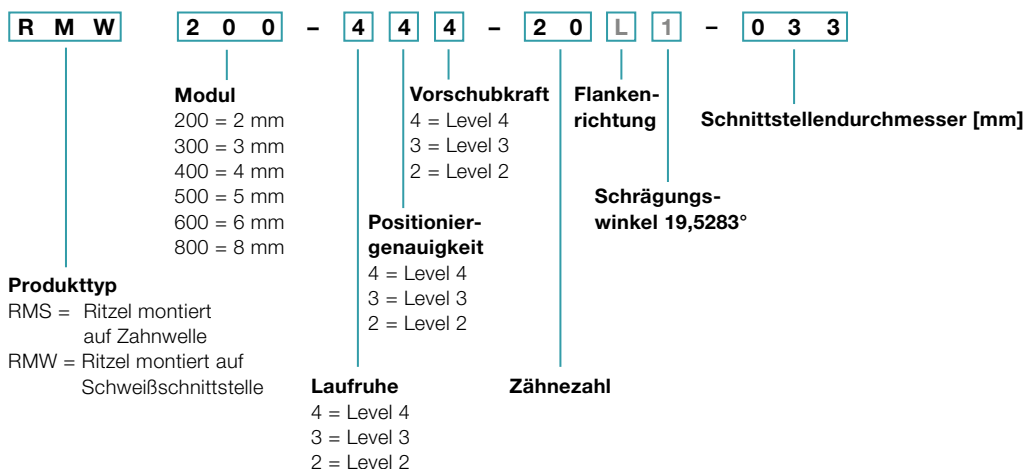
Getriebe*



Zahnstange



Ritzel



M Nicht wählbare Bestandteile sind in grau dargestellt

* weitere Informationen zu den Getrieben erhalten Sie in den jeweiligen Katalogen, unter www.wittenstein-alpha.de oder auf Anfrage

** vollständige Motorenbezeichnung lediglich zur Bestimmung der Anbauteile Getriebe erforderlich

* eine Übersicht über verfügbare Schraubenlängen finden Sie auf Seite 134

** Modul 4, 493 mm

Premium Linear System PLS 5 mit XP+

Planetengetriebe XP+ 020R MF mit Zahnstange Modul 2 und Ritzel RMW Modul 2

System	Max. Vorschubkraft ¹⁾ F_{zT}	5450 N	
	Max. Vorschubgeschwindigkeit ²⁾ v_{max}	333 m/min	71 m/min
Getriebe	Stufenzahl	1	2
	Übersetzungen i	3 / 4 / 5 / 7 / 8 / 10	16 / 20 / 25 / 28 / 32 / 35 / 40 / 50 / 64 / 70 / 100
	Klemmnabendurchmesser	14 / 24 mm	11 / 19 mm
	Bezeichnung	XP 020R-MF1-___-3_ _	XP 020R-MF2-___-3_ _
Ritzel	Modul m	2 mm	
	Zähnezahl z	20	
	Teilkreisdurchmesser d	42,441 mm	
	Profilverschiebungsfaktor x	0,4	
	Schrägungswinkel β	-19,5283° (linkssteigend)	
	Bezeichnung	RMW 200-444-20L1-033	
Zahnstange	Modul m	2 mm	
	Länge L (Optionen)	1000 mm (500 mm)	
	Schrägungswinkel β	19,5283° (rechtssteigend)	
	Bezeichnung	ZST 200-333-1000-R1; optional mit INIRA®	
Schmiersystem ³⁾	Set aus Schmierritzel und -achse für	Zahnstange	LMT 200-PU -18L1-024-1
		Ritzel	LMT 200-PU -18R1-024-1
	Schmierstoffgeber	125 cm ³	LUC+125-0511-02
		400 cm ³	LUC+400-0511-02
	Schmierstoff	WITTENSTEIN alpha G11	

¹⁾ Maximale Vorschubkraft abhängig von Übersetzung und Stufenzahl

²⁾ Berechnung mit kleinster Übersetzung und maximaler Antriebsdrehzahl

³⁾ Impulsgesteuerte Basisversion mit einem Ausgang und Schlauchlänge 2 m. Weitere Informationen zum Schmiersystem finden Sie auf Seite 118.

Anwendungsspezifische Auslegung mit cymex® – www.wittenstein-cymex.de

Alternative Systemlösungen

Ritzel			Achsabstand	XP+ 020R	PHG 2R	XPC+ 020R	XPK+ 020R	Zahnstange*
Bezeichnung	d [mm]	x []	A [mm]	F_{zT} [N]	F_{zT} [N]	F_{zT} [N]	F_{zT} [N]	Bezeichnung
RMW 200-444-20L1-033	42,441	0,4	44,021	5450	5450	5450	5450	ZST 200-333-1000-R1; optional mit INIRA®
RMS 200-323-18L1-022	38,197	0,4	41,899	5400	5400	5400	5400	ZST 200-333-1000-R1; optional mit INIRA®
RMS 200-323-20L1-022	42,441	0,4	44,021	5300	5300	5300	5300	ZST 200-333-1000-R1; optional mit INIRA®
RMS 200-323-22L1-022	46,686	0,4	46,143	5100	5100	5100	5100	ZST 200-333-1000-R1; optional mit INIRA®

d = Teilkreisdurchmesser

x = Profilverschiebungsfaktor

A = Abstand zwischen Achse Ritzel und Rücken Zahnstange

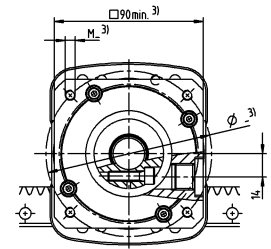
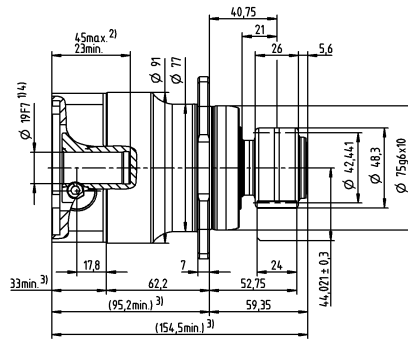
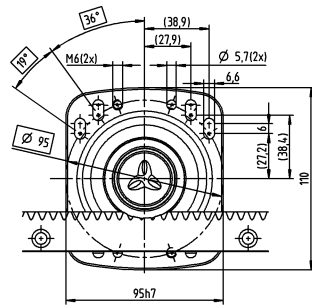
F_{zT} = Maximale Vorschubkraft abhängig von Übersetzung und Stufenzahl

Anwendungsspezifische Auslegung mit cymex® – www.wittenstein-cymex.de

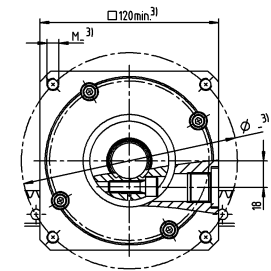
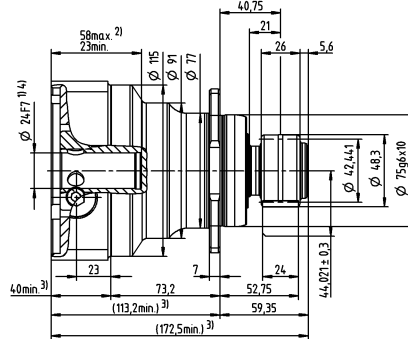
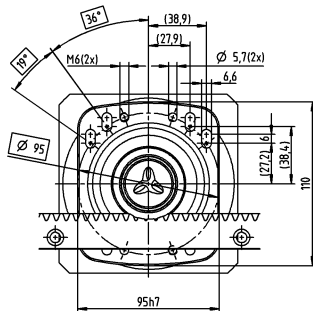
* Weitere Längenooptionen verfügbar

1-stufig

größer 14 (C)
bis 19⁴⁾ (E)
Klemmnabendurchmesser

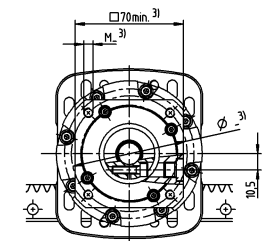
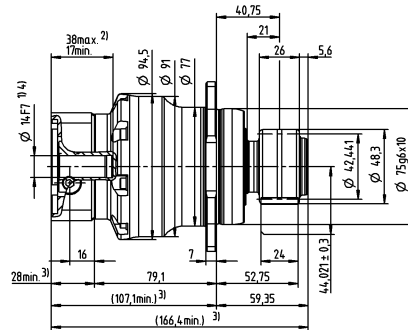
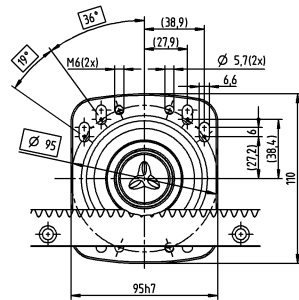


bis 24⁴⁾ (G)
Klemmnabendurchmesser

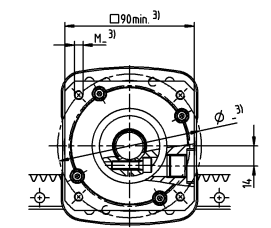
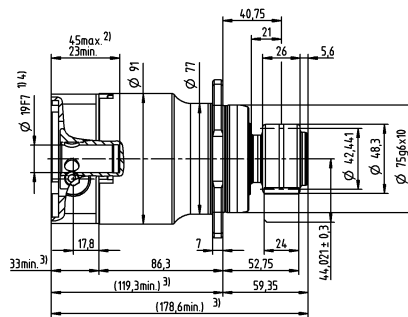
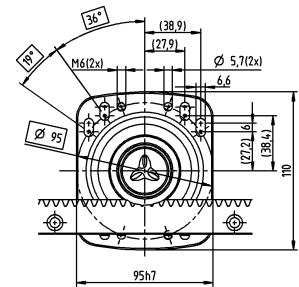


2-stufig

größer 11 (B)
bis 14⁴⁾ (C)
Klemmnabendurchmesser



bis 19⁴⁾ (E)
Klemmnabendurchmesser



Motorwellendurchmesser [mm]

Nicht tolerierte Maße sind Nennmaße

Detaillierte Zahnstangenabmessungen ab Seite 161

¹⁾ Motorwellenpassung prüfen

²⁾ Min./Max. zulässige Motorwellenlänge

Längere Motorwellen sind möglich, bitte Rücksprache.

³⁾ Maße sind motorabhängig

⁴⁾ Kleinere Motorwellendurchmesser über Distanzhülse mit einer Mindestwandstärke von 1 mm anpassbar

Premium Linear System PLS 8 mit XP+

Planetengetriebe XP+ 030R MF mit Zahnstange Modul 2 und Ritzel RMW Modul 2

System	Max. Vorschubkraft ¹⁾ F_{zT}	8350 N	
	Max. Vorschubgeschwindigkeit ²⁾ v_{max}	244 m/min	54 m/min
Getriebe	Stufenzahl	1	2
	Übersetzungen i	3 / 4 / 5 / 7 / 8 / 10	16 / 20 / 25 / 28 / 32 / 35 / 40 / 50 / 64 / 70 / 100
	Klemmnabendurchmesser	19 / 24 / 28 / 38 mm	14 / 19 / 24 / 28 mm
	Bezeichnung	XP 030R-MF1-_-3_ _	XP 030R-MF2-_-3_ _
Ritzel	Modul m	2 mm	
	Zähnezahl z	20	
	Teilkreisdurchmesser d	42,441 mm	
	Profilverschiebungsfaktor x	0,4	
	Schrägungswinkel β	-19,5283° (linkssteigend)	
	Bezeichnung	RMW 200-444-20L1-037	
Zahnstange	Modul m	2 mm	
	Länge L (Optionen)	1000 mm (500 mm)	
	Schrägungswinkel β	19,5283° (rechtssteigend)	
	Bezeichnung	ZST 200-334-1000-R11; optional mit INIRA®	
Schmiersystem ³⁾	Set aus Schmierritzel und -achse für	Zahnstange	LMT 200-PU -18L1-024-1
		Ritzel	LMT 200-PU -18R1-024-1
	Schmierstoffgeber	125 cm ³	LUC+125-0511-02
		400 cm ³	LUC+400-0511-02
	Schmierstoff	WITTENSTEIN alpha G11	

¹⁾ Maximale Vorschubkraft abhängig von Übersetzung und Stufenzahl

²⁾ Berechnung mit kleinster Übersetzung und maximaler Antriebsdrehzahl

³⁾ Impulsgesteuerte Basisversion mit einem Ausgang und Schlauchlänge 2 m. Weitere Informationen zum Schmiersystem finden Sie auf Seite 118.

Anwendungsspezifische Auslegung mit cymex® – www.wittenstein-cymex.de

Alternative Systemlösungen

Ritzel			Achsabstand	XP+ 030R	PHG 3R	XPC+ 030R	XPK+ 030R	Zahnstange*
Bezeichnung	d [mm]	x []	A [mm]	F_{zT} [N]	F_{zT} [N]	F_{zT} [N]	F_{zT} [N]	Bezeichnung
RMW 200-444-20L1-037	42,441	0,4	44,021	8350	8350	8350	8350	ZST 200-334-1000-R11; optional mit INIRA®
RMW 200-444-40L1-037	84,883	0	65,041	6080	6080	6080	6080	ZST 200-332-1000-R1; optional mit INIRA®
RMW 300-444-20L1-037	63,662	0,4	59,031	7200	7200	7200	7200	ZST 300-332-1000-R1; optional mit INIRA®
RMS 200-323-23L1-032	48,808	0,4	47,204	8350	8350	8350	8350	ZST 200-334-1000-R11; optional mit INIRA®
RMS 200-323-25L1-032	53,052	0,4	49,326	8350	8350	8350	8350	ZST 200-334-1000-R11; optional mit INIRA®
RMS 200-323-27L1-032	57,296	0,3	51,248	8350	8350	8350	8350	ZST 200-334-1000-R11; optional mit INIRA®

d = Teilkreisdurchmesser

x = Profilverschiebungsfaktor

A = Abstand zwischen Achse Ritzel und Rücken Zahnstange

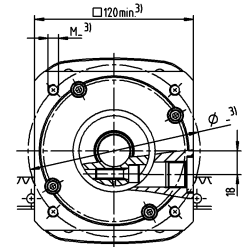
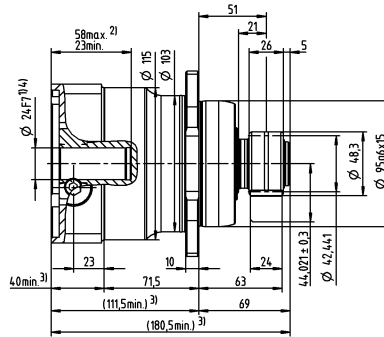
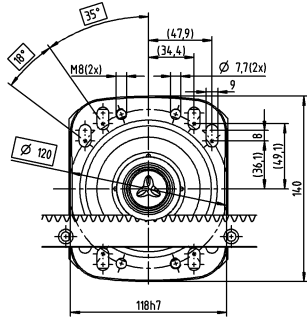
F_{zT} = Maximale Vorschubkraft abhängig von Übersetzung und Stufenzahl

Anwendungsspezifische Auslegung mit cymex® – www.wittenstein-cymex.de

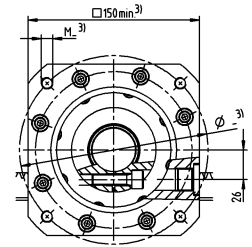
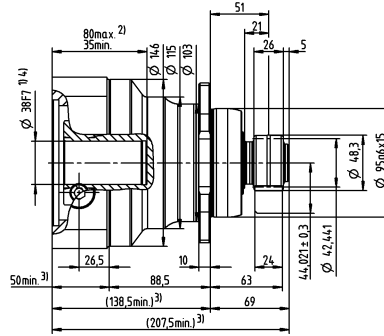
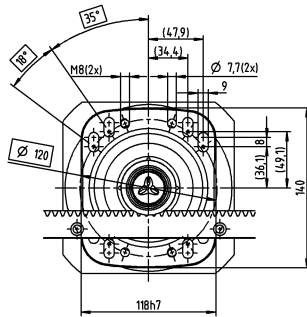
* Weitere Längenooptionen verfügbar

1-stufig

größer 19 (E)
bis 24/28⁴⁾ (G/H)
Klemmnabendurchmesser

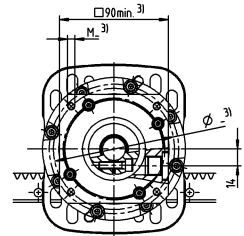
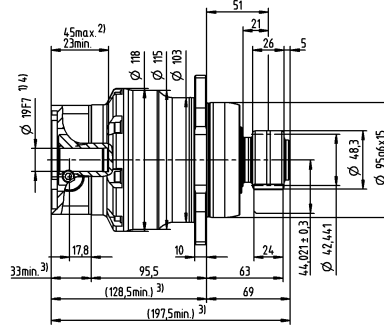
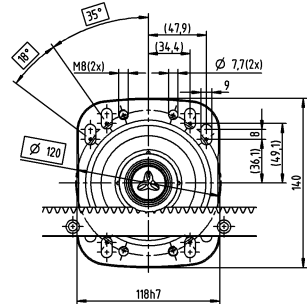


bis 38⁴⁾ (K)
Klemmnabendurchmesser

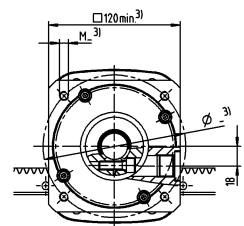
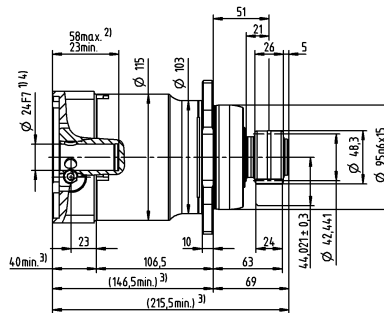
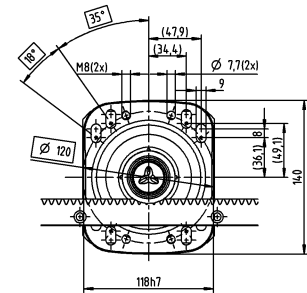


2-stufig

größer 14 (C)
bis 19⁴⁾ (E)
Klemmnabendurchmesser



bis 28⁴⁾ (G)
Klemmnabendurchmesser



Motorwellendurchmesser [mm]

Nicht tolerierte Maße sind Nennmaße

Detaillierte Zahnstangenabmessungen ab Seite 161

¹⁾ Motorwellenpassung prüfen

²⁾ Min./Max. zulässige Motorwellenlänge

Längere Motorwellen sind möglich, bitte Rücksprache.

³⁾ Maße sind motorabhängig

⁴⁾ Kleinere Motorwellendurchmesser über Distanzhülse mit einer Mindestwandstärke von 1 mm anpassbar

Premium Linear System PLS 11 mit XP+

Planetengetriebe XP+ 040R MF mit Zahnstange Modul 3 und Ritzel RMW Modul 3

System	Max. Vorschubkraft ¹⁾ F_{2T}	10700 N	
	Max. Vorschubgeschwindigkeit ²⁾ v_{max}	333 m/min	75 m/min
Getriebe	Stufenzahl	1	2
	Übersetzungen i	3 / 4 / 5 / 7 / 8 / 10	16 / 20 / 25 / 28 / 32 / 35 / 40 / 50 / 64 / 70 / 100
	Klemmnabendurchmesser	24 / 32 / 38 / 48 mm	19 / 24 / 38 mm
	Bezeichnung	XP 040R-MF1-_-3-_-	XP 040R-MF2-_-3-_-
Ritzel	Modul m	3 mm	
	Zähnezahl z	20	
	Teilkreisdurchmesser d	63,662 mm	
	Profilverschiebungsfaktor x	0,4	
	Schrägungswinkel β	-19,5283° (linkssteigend)	
	Bezeichnung	RMW 300-444-20L1-055	
Zahnstange	Modul m	3 mm	
	Länge L (Optionen)	1000 mm (500 mm)	
	Schrägungswinkel β	19,5283° (rechtssteigend)	
	Bezeichnung	ZST 300-333-1000-R1; optional mit INIRA®	
Schmiersystem ³⁾	Set aus Schmierritzel und -achse für	Zahnstange	LMT 300-PU -18L1-030-1
		Ritzel	LMT 300-PU -18R1-030-1
	Schmierstoffgeber	125 cm ³	LUC+125-0511-02
		400 cm ³	LUC+400-0511-02
	Schmierstoff	WITTENSTEIN alpha G11	

¹⁾ Maximale Vorschubkraft abhängig von Übersetzung und Stufenzahl

²⁾ Berechnung mit kleinster Übersetzung und maximaler Antriebsdrehzahl

³⁾ Impulsgesteuerte Basisversion mit einem Ausgang und Schlauchlänge 2 m. Weitere Informationen zum Schmiersystem finden Sie auf Seite 118.

Anwendungsspezifische Auslegung mit cymex® – www.wittenstein-cymex.de

Alternative Systemlösungen

Ritzel			Achsabstand	XP+ 040R	XPK+ 040R	XPC+ 040R	Zahnstange*
Bezeichnung	d [mm]	x []	A [mm]	F_{2T} [N]	F_{2T} [N]	F_{2T} [N]	Bezeichnung
RMW 200-444-40L1-055	84,883	0	64,441	10700	10700	10700	ZST 200-334-1000-R11; optional mit INIRA®
RMW 300-444-20L1-055	63,662	0,4	59,031	10700	10700	10700	ZST 300-333-1000-R1; optional mit INIRA®
RMW 300-444-34L1-055	108,226	0	80,113	10700	10700	10700	ZST 300-333-1000-R1; optional mit INIRA®
RMS 300-323-20L1-040	63,662	0,4	59,031	10700	10700	10700	ZST 300-332-1000-R1; optional mit INIRA®
RMS 300-323-22L1-040	70,028	0,4	62,214	10700	10700	10700	ZST 300-332-1000-R1; optional mit INIRA®
RMS 300-323-24L1-040	76,394	0,4	65,397	10700	10700	10700	ZST 300-332-1000-R1; optional mit INIRA®

d = Teilkreisdurchmesser

x = Profilverschiebungsfaktor

A = Abstand zwischen Achse Ritzel und Rücken Zahnstange

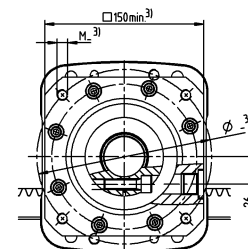
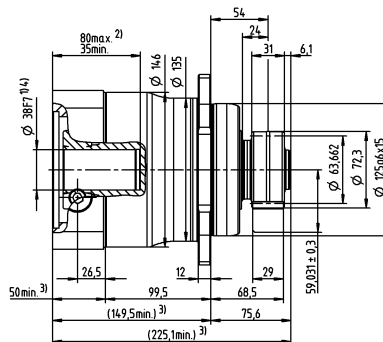
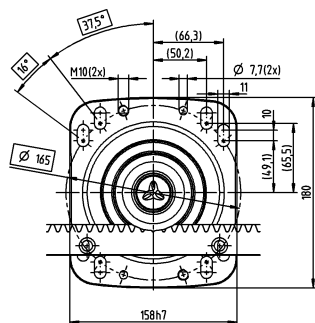
F_{2T} = Maximale Vorschubkraft abhängig von Übersetzung und Stufenzahl

Anwendungsspezifische Auslegung mit cymex® – www.wittenstein-cymex.de

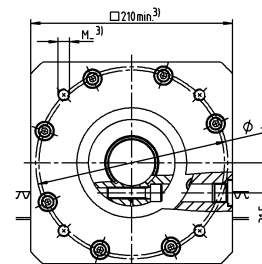
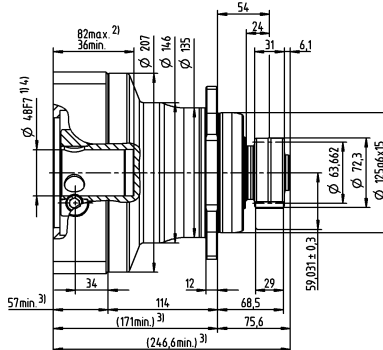
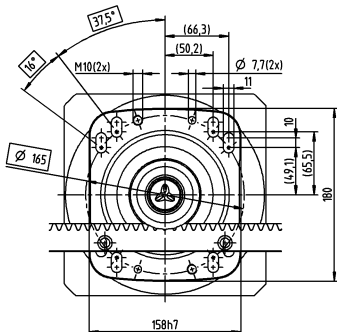
* Weitere Längenooptionen verfügbar

1-stufig

größer 24 (G)
bis 32/38⁴⁾ (I/K)
Klemmnabendurchmesser

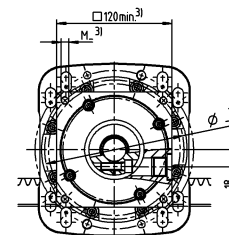
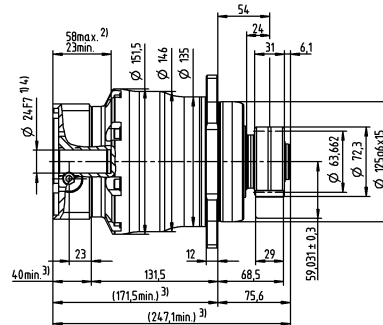
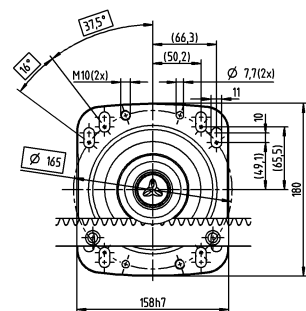


bis 48⁴⁾ (M)
Klemmnabendurchmesser

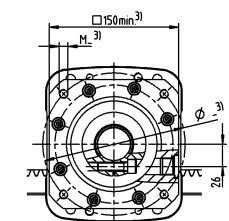
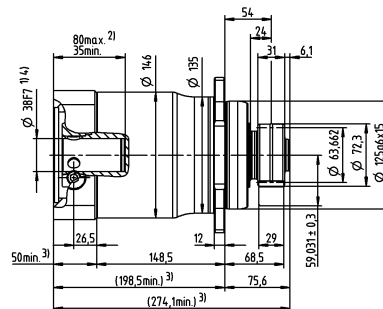
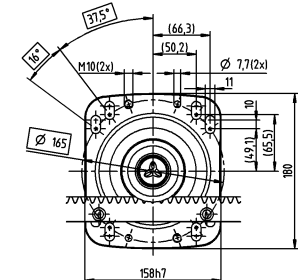


2-stufig

größer 19 (E)
bis 24⁴⁾ (G)
Klemmnabendurchmesser



bis 38⁴⁾ (K)
Klemmnabendurchmesser



Motorwelldurchmesser [mm]

Nicht tolerierte Maße sind Nennmaße
 Detaillierte Zahnstangenabmessungen ab Seite 161
¹⁾ Motorwellenpassung prüfen
²⁾ Min./Max. zulässige Motorwellenlänge
 Längere Motorwellen sind möglich, bitte Rücksprache.
³⁾ Maße sind motorabhängig
⁴⁾ Kleinere Motorwelldurchmesser über Distanzhülse
 mit einer Mindestwandstärke von 1 mm anpassbar

Premium Linear System PLS 10 mit RP+

Planetengetriebe RP+ 030 MA mit Zahnstange Modul 2 und Ritzel RMW Modul 2

System	Max. Vorschubkraft ¹⁾ F_{zT}	9750 N	
	Max. Vorschubgeschwindigkeit ²⁾ v_{max}	133 m/min	
Getriebe	Stufenzahl ⁴⁾	1	
	Übersetzungen i ⁵⁾	5,5	
	Klemmnabendurchmesser	19 / 24 / 38 mm	
	Bezeichnung	RP 030S-MA1-_-_-_-3_ _	
Ritzel	Modul m	2 mm	
	Zähnezahl z	20	
	Teilkreisdurchmesser d	42,441 mm	
	Profilverschiebungsfaktor x	0,4	
	Schrägungswinkel β	-19,5283° (linkssteigend)	
	Bezeichnung	RMW 200-444-20L1-037	
Zahnstange	Modul m	2 mm	
	Länge L (Optionen)	1000 mm (500 mm)	
	Schrägungswinkel β	19,5283° (rechtssteigend)	
	Bezeichnung	ZST 200-334-1000-R11; optional mit INIRA®	
Schmieresystem ³⁾	Set aus Schmierritzel und -achse für	Zahnstange	LMT 200-PU -18L1-024-1
		Ritzel	LMT 200-PU -18L1-024-1
	Schmierstoffgeber	125 cm ³	LUC+125-0511-02
		400 cm ³	LUC+400-0511-02
	Schmierstoff		WITTENSTEIN alpha G11

¹⁾ Maximale Vorschubkraft abhängig von Übersetzung

²⁾ Berechnung mit kleinster Übersetzung und maximaler Antriebsdrehzahl 5500 min⁻¹

³⁾ Impulsgesteuerte Basisversion mit einem Ausgang und Schlauchlänge 2 m. Weitere Informationen zum Schmieresystem finden Sie auf Seite 118.

Anwendungsspezifische Auslegung mit cymex® – www.wittenstein-cymex.de

⁴⁾ Auch mehrstufig verfügbar

⁵⁾ Weitere 1-stufige Übersetzungen 4 / 5 / 7 / 10 als RP+ 030 MF verfügbar

Alternative Systemlösungen

Ritzel			Achsabstand	RP+ 030S	Zahnstange*
Bezeichnung	d [mm]	x []	A [mm]	F_{zT} [N]	Bezeichnung
RMW 200-444-40L1-055	84,883	0	64,441	11300	ZST 200-334-1000-R11; optional mit INIRA®
RMW 300-444-20L1-055	63,662	0,4	59,031	12900	ZST 300-333-1000-R1; optional mit INIRA®
RMW 300-444-34L1-055	108,226	0	80,113	9800	ZST 300-332-1000-R1; optional mit INIRA®
RMW 400-444-20L1-055	84,882	0,2	78,241	12500	ZST 400-332-1000-R1; optional mit INIRA®

d = Teilkreisdurchmesser

x = Profilverschiebungsfaktor

A = Abstand zwischen Achse Ritzel und Rücken Zahnstange

F_{zT} = Maximale Vorschubkraft abhängig von Übersetzung und Stufenzahl

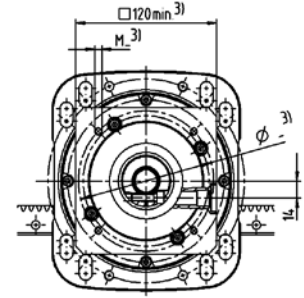
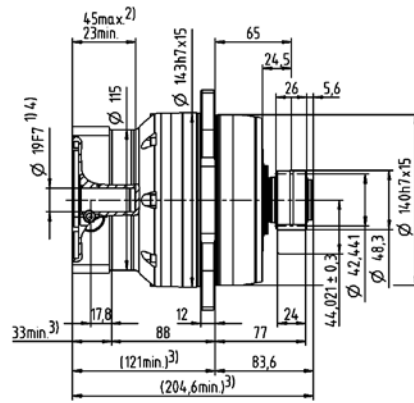
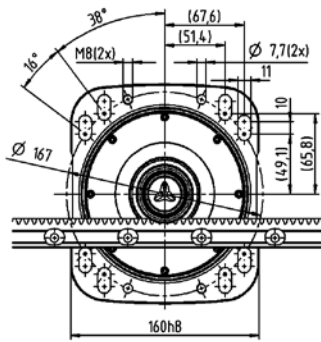
RPM+ als kundenindividuelle Ausführung erhältlich

Anwendungsspezifische Auslegung mit cymex® – www.wittenstein-cymex.de

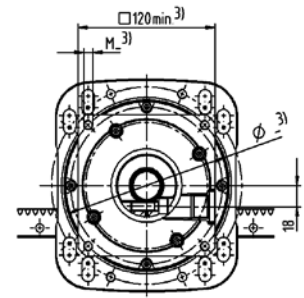
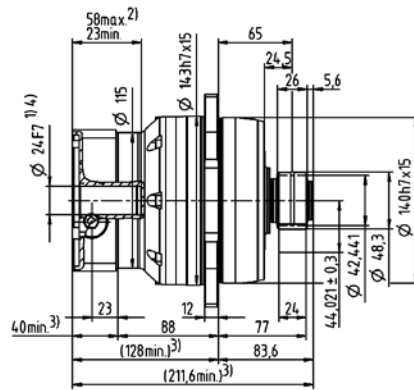
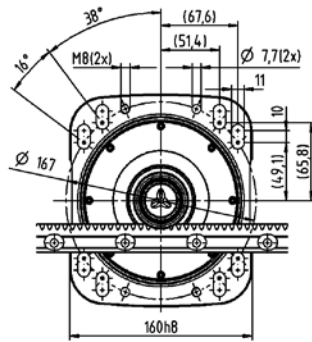
* Weitere Längenooptionen verfügbar

1-stufig

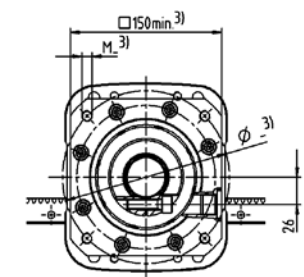
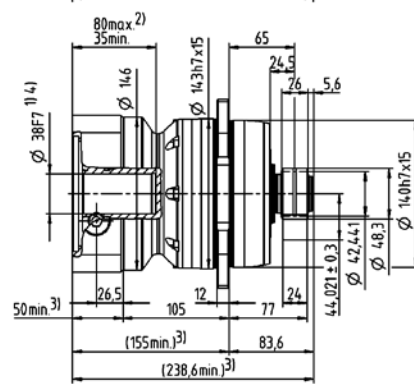
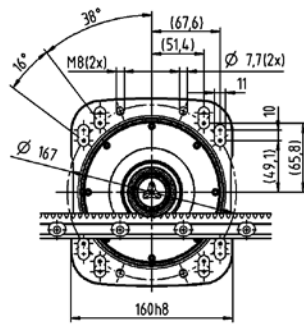
bis 19⁴⁾ (E)
Klemmnabendurchmesser



bis 24⁴⁾ (G)
Klemmnabendurchmesser



bis 38⁴⁾ (K)
Klemmnabendurchmesser



Motorwellendurchmesser [mm]

Nicht tolerierte Maße sind Nennmaße
 Detaillierte Zahnstangenabmessungen ab Seite 161
¹⁾ Motorwellenpassung prüfen
²⁾ Min./Max. zulässige Motorwellenlänge
 Längere Motorwellen sind möglich, bitte Rücksprache.
³⁾ Maße sind motorabhängig
⁴⁾ Kleinere Motorwellendurchmesser über Distanzhülse
 mit einer Mindestwandstärke von 1 mm anpassbar

Premium Linear System PLS 13 mit RP+

Planetengetriebe RP+ 030 MA mit Zahnstange Modul 3 und Ritzel RMW Modul 3

System	Max. Vorschubkraft ¹⁾ F_{zT}		12900 N
	Max. Vorschubgeschwindigkeit ²⁾ v_{max}		200 m/min
Getriebe	Stufenzahl ⁴⁾		1
	Übersetzungen i ⁵⁾		5,5
	Klemmnabendurchmesser		19 / 24 / 38 mm
	Bezeichnung		RP 030S-MA1-__-__-3__
Ritzel	Modul m		3 mm
	Zähnezahl z		20
	Teilkreisdurchmesser d		63,662 mm
	Profilverschiebungsfaktor x		0,4
	Schrägungswinkel β		-19,5283° (linkssteigend)
	Bezeichnung		RMW 300-444-20L1-055
Zahnstange	Modul m		3 mm
	Länge L (Optionen)		1000 mm (500 mm)
	Schrägungswinkel β		19,5283° (rechtssteigend)
	Bezeichnung		ZST 300-334-1000-R11; optional mit INIRA®
Schmieresystem ³⁾	Set aus Schmierritzel und -achse für	Zahnstange	LMT 300-PU -18L1-030-1
		Ritzel	LMT 300-PU -18R1-030-1
	Schmierstoffgeber	125 cm ³	LUC+125-0511-02
		400 cm ³	LUC+400-0511-02
	Schmierstoff		WITTENSTEIN alpha G11

¹⁾ Maximale Vorschubkraft abhängig von Übersetzung

²⁾ Berechnung mit kleinster Übersetzung und maximaler Antriebsdrehzahl 5500 min⁻¹

³⁾ Impulsgesteuerte Basisversion mit einem Ausgang und Schlauchlänge 2 m. Weitere Informationen zum Schmieresystem finden Sie auf Seite 118.

Anwendungsspezifische Auslegung mit cymex® – www.wittenstein-cymex.de

⁴⁾ Auch mehrstufig verfügbar

⁵⁾ Weitere 1-stufige Übersetzungen 4 / 5 / 7 / 10 als RP+ 030 MF verfügbar

Alternative Systemlösungen

Ritzel			Achsabstand	RP+ 030S	Zahnstange*
Bezeichnung	d [mm]	x []	A [mm]	F_{zT} [N]	Bezeichnung
RMW 200-444-20L1-037	42,441	0,4	44,021	9750	ZST 200-334-1000-R11; optional mit INIRA®
RMW 200-444-40L1-055	84,883	0	64,441	11300	ZST 200-334-1000-R11; optional mit INIRA®
RMW 300-444-34L1-055	108,226	0	80,113	9800	ZST 300-332-1000-R1; optional mit INIRA®
RMW 400-444-20L1-055	84,882	0,2	78,241	12500	ZST 400-332-1000-R1; optional mit INIRA®

d = Teilkreisdurchmesser

x = Profilverschiebungsfaktor

A = Abstand zwischen Achse Ritzel und Rücken Zahnstange

F_{zT} = Maximale Vorschubkraft abhängig von Übersetzung und Stufenzahl

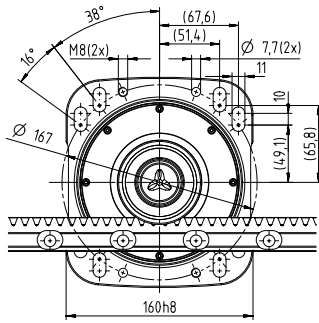
RPM* als kundenindividuelle Ausführung erhältlich

Anwendungsspezifische Auslegung mit cymex® – www.wittenstein-cymex.de

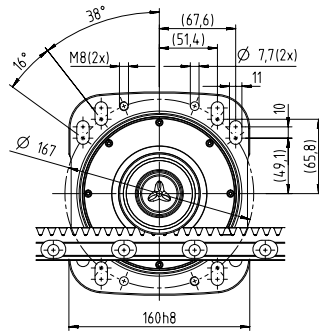
* Weitere Längenoptionen verfügbar

1-stufig

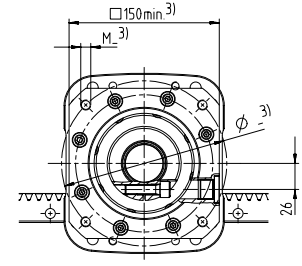
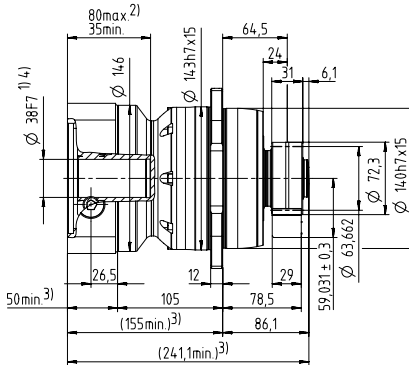
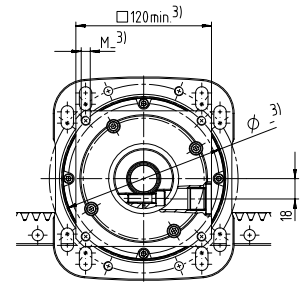
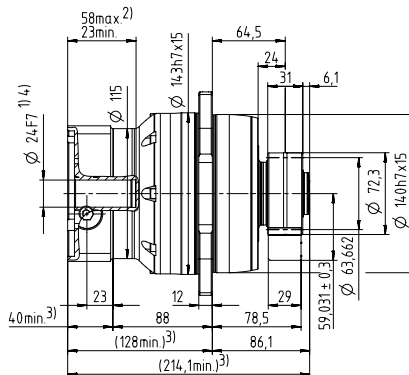
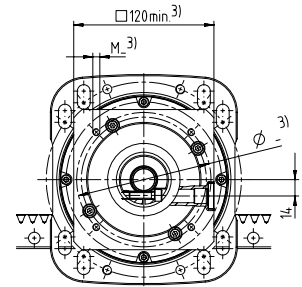
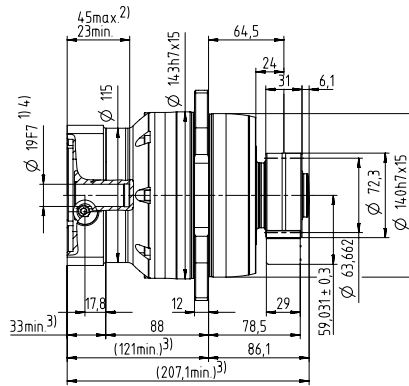
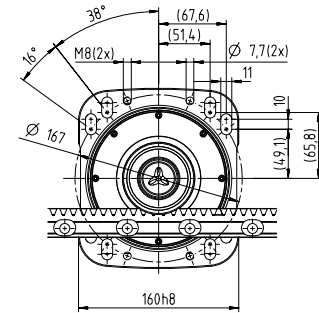
bis 19⁴⁾ (E)
Klemmnabendurchmesser



bis 24⁴⁾ (G)
Klemmnabendurchmesser



bis 38⁴⁾ (K)
Klemmnabendurchmesser



Nicht tolerierte Maße sind Nennmaße

Detaillierte Zahnstangenabmessungen ab Seite 161

¹⁾ Motorwellenpassung prüfen

²⁾ Min./Max. zulässige Motorwellenlänge

Längere Motorwellen sind möglich, bitte Rücksprache.

³⁾ Maße sind motorabhängig

⁴⁾ Kleinere Motorwelldurchmesser über Distanzhülse mit einer Mindestwandstärke von 1 mm anpassbar

Motorwelldurchmesser [mm]

Premium Linear System PLS 20 mit RP+

Planetengetriebe RP+ 040 MF mit Zahnstange Modul 3 und Ritzel RMW Modul 3

System	Max. Vorschubkraft ¹⁾ F_{zT}	20300 N	
	Max. Vorschubgeschwindigkeit ²⁾ v_{max}	250 m/min	
Getriebe	Stufenzahl	1	
	Übersetzungen i	4 / 5 / 7 / 10	
	Klemmnabendurchmesser	24 / 38 / 48 mm	
	Bezeichnung	RP 040S-MF1-__-3__	
Ritzel	Modul m	3 mm	
	Zähnezahl z	20	
	Teilkreisdurchmesser d	63,662 mm	
	Profilverschiebungsfaktor x	0,4	
	Schrägungswinkel β	-19,5283° (linkssteigend)	
	Bezeichnung	RMW 300-444-20L1-055	
Zahnstange	Modul m	3 mm	
	Länge L (Optionen)	1000 mm (500 mm)	
	Schrägungswinkel β	19,5283° (rechtssteigend)	
	Bezeichnung	ZST 300-334-1000-R11; optional mit INIRA®	
Schmiersystem ³⁾	Set aus Schmierritzel und -achse für	Zahnstange	LMT 300-PU -18L1-030-1
		Ritzel	LMT 300-PU -18R1-030-1
	Schmierstoffgeber	125 cm ³	LUC+125-0511-02
		400 cm ³	LUC+400-0511-02
	Schmierstoff		WITTENSTEIN alpha G11

¹⁾ Maximale Vorschubkraft abhängig von Übersetzung

²⁾ Berechnung mit kleinster Übersetzung und maximaler Antriebsdrehzahl 4000 min⁻¹

³⁾ Impulsgesteuerte Basisversion mit einem Ausgang und Schlauchlänge 2 m. Weitere Informationen zum Schmiersystem finden Sie auf Seite 118. Anwendungsspezifische Auslegung mit cymex® – www.wittenstein-cymex.de

Alternative Systemlösungen

Ritzel			Achsabstand	RP+ 040S	RPM+ 040S	RPC+ 040S	RPK+ 040S	Zahnstange*
Bezeichnung	d [mm]	x []	A [mm]	F_{zT} [N]	F_{zT} [N]	F_{zT} [N]	F_{zT} [N]	Bezeichnung
RMW 300-444-20L1-055	63,662	0,4	59,031	20300	20300	20300	20300	ZST 300-334-1000-R11; optional mit INIRA®
RMW 300-444-34L1-073	108,226	0	80,113	12900	12900	12900	12900	ZST 300-334-1000-R11; optional mit INIRA®
RMW 400-444-20L1-073	84,882	0,2	78,241	16400	16400	16400	16400	ZST 400-333-1000-R1 optional mit INIRA®

d = Teilkreisdurchmesser

x = Profilverschiebungsfaktor

A = Abstand zwischen Achse Ritzel und Rücken Zahnstange

F_{zT} = Maximale Vorschubkraft abhängig von Übersetzung und Stufenzahl

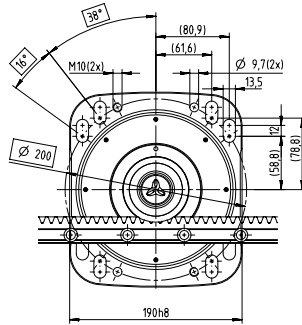
RPM+ als kundenindividuelle Ausführung erhältlich

Anwendungsspezifische Auslegung mit cymex® – www.wittenstein-cymex.de

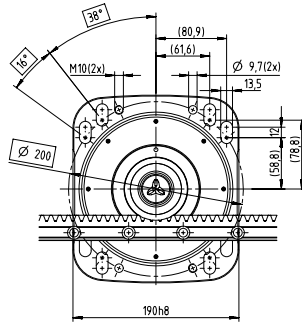
* Weitere Längenooptionen verfügbar

1-stufig

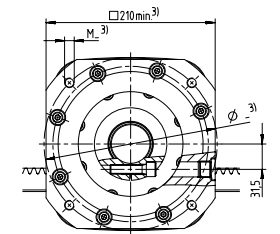
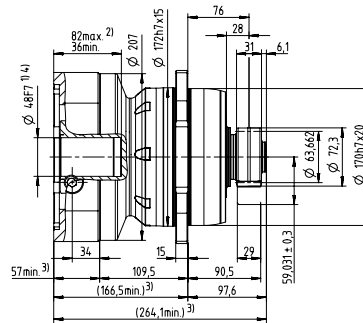
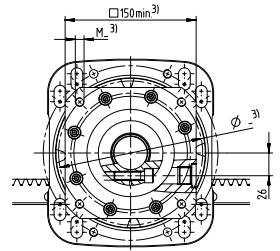
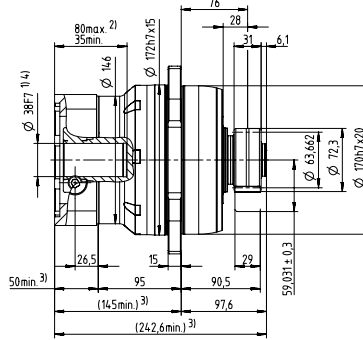
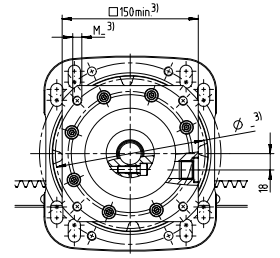
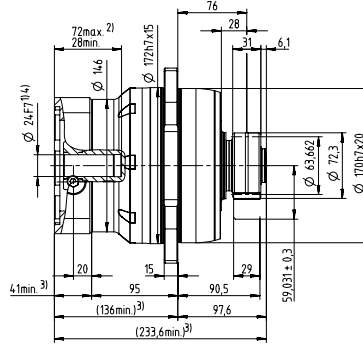
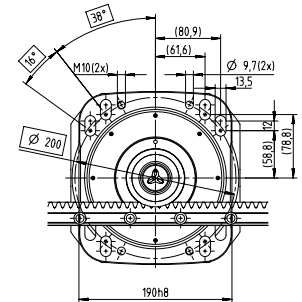
bis 24⁴⁾ (G)
Klemmnabendurchmesser



bis 38⁴⁾ (K)
Klemmnabendurchmesser



bis 48⁴⁾ (M)
Klemmnabendurchmesser



Motorwellendurchmesser [mm]

Nicht tolerierte Maße sind Nennmaße

Detaillierte Zahnstangenabmessungen ab Seite 161

¹⁾ Motorwellenpassung prüfen

²⁾ Min./Max. zulässige Motorwellenlänge

Längere Motorwellen sind möglich, bitte Rücksprache.

³⁾ Maße sind motorabhängig

⁴⁾ Kleinere Motorwellendurchmesser über Distanzhülse mit einer Mindestwandstärke von 1 mm anpassbar

Premium Linear System PLS 22 mit RP+

Planetengetriebe RP+ 040 MA mit Zahnstange Modul 4 und Ritzel RMW Modul 4

System	Max. Vorschubkraft ¹⁾ F_{zT}	22300 N	
	Max. Vorschubgeschwindigkeit ²⁾ v_{max}	104 m/min	25 m/min
Getriebe	Stufenzahl ³⁾	2	3
	Übersetzungen i	16 / 22 / 27,5 / 38,5 / 55	66 / 88 / 110 / 154 / 220
	Klemmnabendurchmesser	24 / 38 mm	24 mm
	Bezeichnung	RP 040S-MA2-_-_-_-3_ _	RP 040S-MA3-_-_-_-3_ _
Ritzel	Modul m	4 mm	
	Zähnezahl z	20	
	Teilkreisdurchmesser d	84,883 mm	
	Profilverschiebungsfaktor x	0,2	
	Schrägungswinkel β	-19,5283° (linkssteigend)	
	Bezeichnung	RMW 400-444-20L1-073	
Zahnstange	Modul m	4 mm	
	Länge L (Optionen)	1000 mm (493 mm)	
	Schrägungswinkel β	19,5283° (rechtssteigend)	
	Bezeichnung	ZST 400-334-1000-R11; optional mit INIRA®	
Schmiersystem ⁴⁾	Set aus Schmierritzel und -achse für	Zahnstange	LMT 400-PU -18L1-040-1
		Ritzel	LMT 400-PU -18R1-040-1
	Schmierstoffgeber	125 cm ³	LUC+125-0511-02
		400 cm ³	LUC+400-0511-02
	Schmierstoff	WITTENSTEIN alpha G11	

¹⁾ Maximale Vorschubkraft abhängig von Übersetzung und Stufenzahl

²⁾ Berechnung mit kleinster Übersetzung und maximaler Antriebsdrehzahl 4500 min⁻¹

³⁾ auch 1-stufig verfügbar

⁴⁾ Impulsgesteuerte Basisversion mit einem Ausgang und Schlauchlänge 2 m. Weitere Informationen zum Schmiersystem finden Sie auf Seite 118.

Anwendungsspezifische Auslegung mit cymex® – www.wittenstein-cymex.de

Alternative Systemlösungen

Ritzel			Achsabstand	RP+ 040S	RPM+ 040S	RPC+ 040S	RPK+ 040S	Zahnstange*
Bezeichnung	d [mm]	x []	A [mm]	F_{zT} [N]	F_{zT} [N]	F_{zT} [N]	F_{zT} [N]	Bezeichnung
RMW 300-444-20L1-055	63,662	0,4	59,031	20300	20300	20300	20300	ZST 300-334-1000-R11; optional mit INIRA®
RMW 300-444-34L1-073	108,226	0	80,113	20300	20300	20300	20300	ZST 300-334-1000-R11; optional mit INIRA®
RMW 400-444-20L1-073	84,882	0,2	78,241	22300	22300	22300	22300	ZST 400-333-1000-R15; optional mit INIRA®
RMW 400-444-24L1-073	101,859	0	85,930	20300	20300	20300	20300	ZST 400-332-1000-R15; optional mit INIRA®

d = Teilkreisdurchmesser

x = Profilverschiebungsfaktor

A = Abstand zwischen Achse Ritzel und Rücken Zahnstange

F_{zT} = Maximale Vorschubkraft abhängig von Übersetzung und Stufenzahl

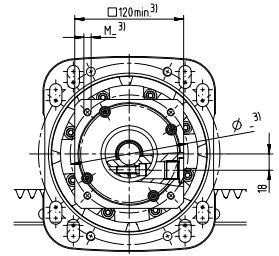
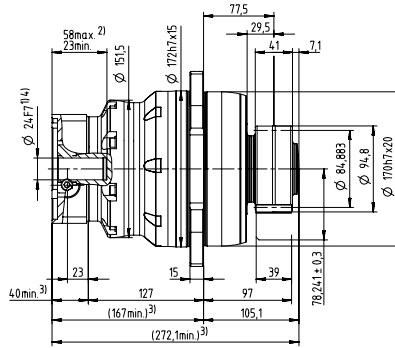
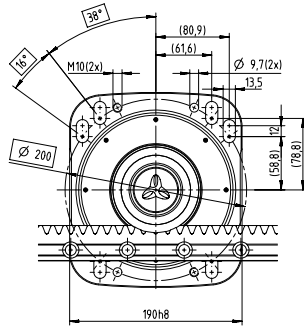
RPM+ als kundenindividuelle Ausführung erhältlich

Anwendungsspezifische Auslegung mit cymex® – www.wittenstein-cymex.de

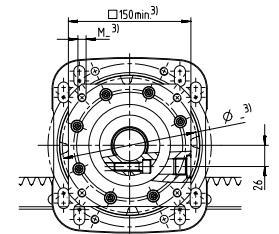
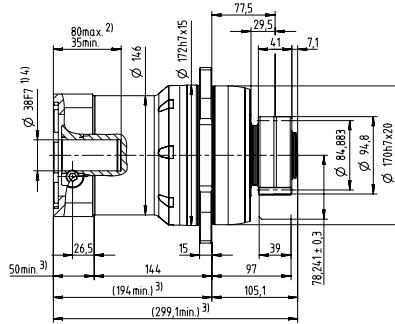
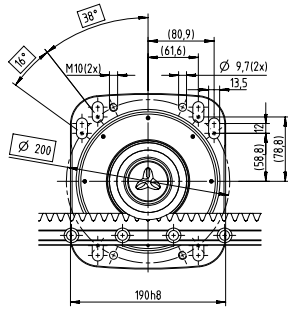
* Weitere Längenooptionen verfügbar

2-stufig

bis 24⁴⁾ (G)
Klemmnabendurchmesser



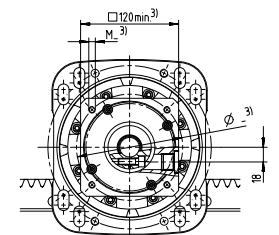
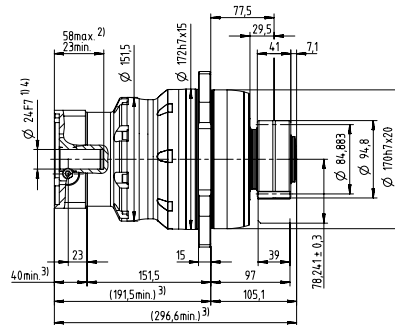
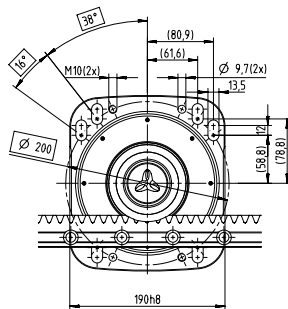
bis 38⁴⁾ (K)
Klemmnabendurchmesser



Motorwellendurchmesser [mm]

3-stufig

bis 24⁴⁾ (G)
Klemmnabendurchmesser



Nicht tolerierte Maße sind Nennmaße
 Detaillierte Zahnstangenabmessungen ab Seite 161
¹⁾ Motorwellenpassung prüfen
²⁾ Min./Max. zulässige Motorwellenlänge
 Längere Motorwellen sind möglich, bitte Rücksprache.
³⁾ Maße sind motorabhängig
⁴⁾ Kleinere Motorwellendurchmesser über Distanzhülse
 mit einer Mindestwandstärke von 1 mm anpassbar

Premium Linear Systems

Premium Linear System PLS 36 mit RP+

Planetengetriebe RP+ 050 MA mit Zahnstange Modul 4 und Ritzel RMW Modul 4

System	Max. Vorschubkraft ¹⁾ F_{zT}	36100 N	
	Max. Vorschubgeschwindigkeit ²⁾ v_{max}	112 m/min	27 m/min
Getriebe	Stufenzahl ³⁾	2	3
	Übersetzungen i	16 / 22 / 27,5 / 38,5 / 55	66 / 88 / 110 / 154 / 220
	Klemmnabendurchmesser	38 / 48 mm	38 mm
	Bezeichnung	RP 050S-MA2-_-_-_-3_ _	RP 050S-MA3-_-_-_-3_ _
Ritzel	Modul m	4 mm	
	Zähnezahl z	24	
	Teilkreisdurchmesser d	101,859 mm	
	Profilverschiebungsfaktor x	0	
	Schrägungswinkel β	-19,5283° (linkssteigend)	
	Bezeichnung	RMW 400-444-24L1-089	
Zahnstange	Modul m	4 mm	
	Länge L (Optionen)	1000 mm (493 mm)	
	Schrägungswinkel β	19,5283° (rechtssteigend)	
	Bezeichnung	ZST 400-334-1000-R11; optional mit INIRA®	
Schmierensystem ⁴⁾	Set aus Schmierritzel und -achse für	Zahnstange	LMT 400-PU -18L1-040-1
		Ritzel	LMT 400-PU -18R1-040-1
	Schmierstoffgeber	125 cm ³	LUC+125-0511-02
		400 cm ³	LUC+400-0511-02
	Schmierstoff	WITTENSTEIN alpha G11	

¹⁾ Maximale Vorschubkraft abhängig von Übersetzung und Stufenzahl

²⁾ Berechnung mit kleinster Übersetzung und maximaler Antriebsdrehzahl 4500 min⁻¹

³⁾ auch 1-stufig verfügbar

⁴⁾ Impulsgesteuerte Basisversion mit einem Ausgang und Schlauchlänge 2 m. Weitere Informationen zum Schmierensystem finden Sie auf Seite 118.

Anwendungsspezifische Auslegung mit cymex® – www.wittenstein-cymex.de

Alternative Systemlösungen

Ritzel			Achsabstand	RP+ 050S	RPM+ 050S	RPC+ 050S	RPK+ 050S	Zahnstange*
Bezeichnung	d [mm]	x []	A [mm]	F_{zT} [N]	F_{zT} [N]	F_{zT} [N]	F_{zT} [N]	Bezeichnung
RMW 400-444-24L1-089	101,859	0	85,930	36100	36100	36100	36100	ZST 400-334-1000-R11; optional mit INIRA®
RMW 400-444-30L1-089	127,324	0	98,662	31400	31400	31400	31400	ZST 400-334-1000-R11; optional mit INIRA®
RMW 500-444-19L1-089	100,798	0,4	86,399	36500	36500	36500	36500	ZST 500-333-1000-R1; optional mit INIRA®
RMW 500-444-23L1-106	122,019	0	95,009	47200	47200	47200	47200	ZST 500-334-1000-R11; optional mit INIRA®
RMW 500-444-30L1-106	159,155	0	113,578	39200	39200	39200	39200	ZST 500-334-1000-R11; optional mit INIRA®
RMW 600-444-19L1-106	120,958	0,4	105,879	47200	47200	47200	47200	ZST 600-334-1000-R11; optional mit INIRA®
RMW 600-444-23L1-106	146,423	0	116,211	41500	41500	41500	41500	ZST 600-332-1000-R1; optional mit INIRA®

d = Teilkreisdurchmesser

x = Profilverschiebungsfaktor

A = Abstand zwischen Achse Ritzel und Rücken Zahnstange

F_{zT} = Maximale Vorschubkraft abhängig von Übersetzung und Stufenzahl

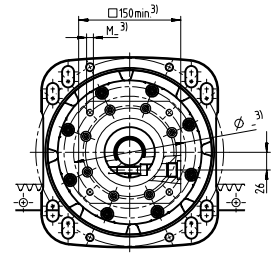
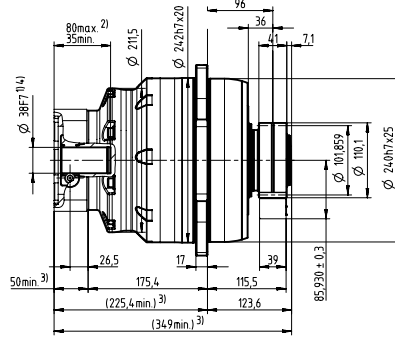
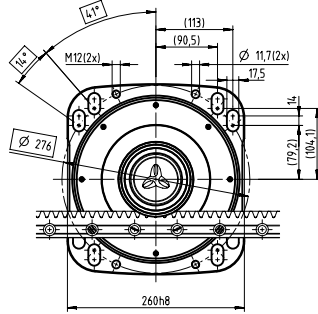
RPM+ als kundenindividuelle Ausführung erhältlich

Anwendungsspezifische Auslegung mit cymex® – www.wittenstein-cymex.de

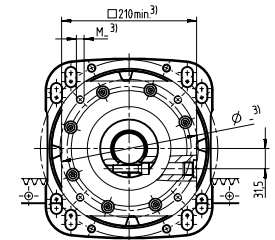
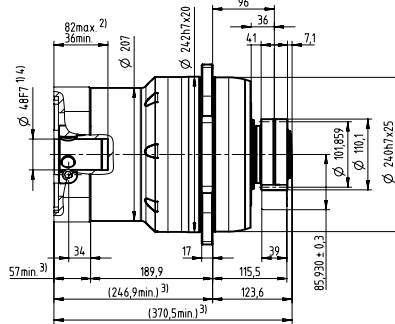
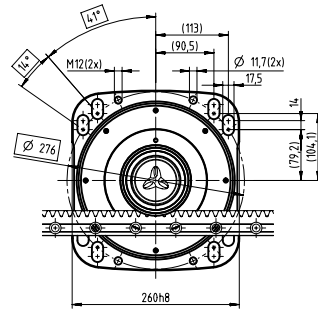
* Weitere Längsoptionen verfügbar

2-stufig

bis 38⁴⁾ (K)
Klemmnabendurchmesser

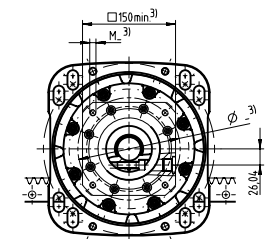
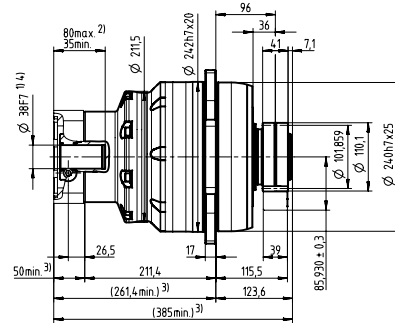
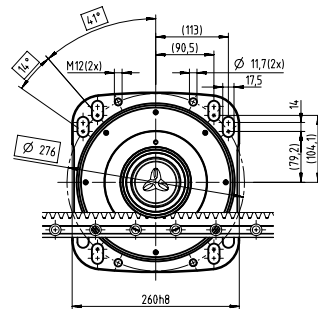


bis 48⁴⁾ (M)
Klemmnabendurchmesser



3-stufig

bis 38⁴⁾ (K)
Klemmnabendurchmesser



Motorwellendurchmesser [mm]

Nicht tolerierte Maße sind Nennmaße

Detaillierte Zahnstangenabmessungen ab Seite 161

¹⁾ Motorwellenpassung prüfen

²⁾ Min./Max. zulässige Motorwellenlänge

Längere Motorwellen sind möglich, bitte Rücksprache.

³⁾ Maße sind motorabhängig

⁴⁾ Kleinere Motorwellendurchmesser über Distanzhülse mit einer Mindestwandstärke von 1 mm anpassbar

Premium Linear System PLS 47 mit RP+

Planetengetriebe RP+ 050 MA mit Zahnstange Modul 5 und Ritzel RMW Modul 5

System	Max. Vorschubkraft ¹⁾ F_{zT}	47200 N	
	Max. Vorschubgeschwindigkeit ²⁾ v_{max}	135 m/min	33 m/min
Getriebe	Stufenzahl ³⁾	2	3
	Übersetzungen i	22 / 27,5 / 38,5 / 55	66 / 88 / 110 / 154 / 220
	Klemmnabendurchmesser	38 / 48 mm	38 mm
	Bezeichnung	RP 050S-MA2-_-_-_-3_ _	RP 050S-MA3-_-_-_-3_ _
Ritzel	Modul m	5 mm	
	Zähnezahl z	23	
	Teilkreisdurchmesser d	122,019 mm	
	Profilverschiebungsfaktor x	0	
	Schrägungswinkel β	-19,5283° (linkssteigend)	
	Bezeichnung	RMW 500-444-23L1-106	
Zahnstange	Modul m	5 mm	
	Länge L (Optionen)	1000 mm (500 mm)	
	Schrägungswinkel β	19,5283° (rechtssteigend)	
	Bezeichnung	ZST 500-334-1000-R11; optional mit INIRA®	
Schmiersystem ⁴⁾	Set aus Schmierritzel und -achse für	Zahnstange	LMT 500-PU -17L1-050-1
		Ritzel	LMT 500-PU -17R1-050-1
	Schmierstoffgeber	125 cm ³	LUC+125-0511-02
		400 cm ³	LUC+400-0511-02
	Schmierstoff	WITTENSTEIN alpha G11	

¹⁾ Maximale Vorschubkraft abhängig von Übersetzung und Stufenzahl

²⁾ Berechnung mit kleinster Übersetzung und maximaler Antriebsdrehzahl 4500 min⁻¹

³⁾ auch 1-stufig verfügbar

⁴⁾ Impulsgesteuerte Basisversion mit einem Ausgang und Schlauchlänge 2 m. Weitere Informationen zum Schmiersystem finden Sie auf Seite 118.

Anwendungsspezifische Auslegung mit cymex® – www.wittenstein-cymex.de

Alternative Systemlösungen

Ritzel			Achsabstand	RP+ 050S	RPM+ 050S	RPC+ 050S	RPK+ 050S	Zahnstange*
Bezeichnung	d [mm]	x []	A [mm]	F_{zT} [N]	F_{zT} [N]	F_{zT} [N]	F_{zT} [N]	Bezeichnung
RMW 400-444-24L1-089	101,859	0	85,930	36100	36100	36100	36100	ZST 400-334-1000-R11; optional mit INIRA®
RMW 400-444-30L1-089	127,324	0	98,662	31400	31400	31400	31400	ZST 400-334-1000-R11; optional mit INIRA®
RMW 500-444-19L1-089	100,798	0,4	86,399	36500	36500	36500	36500	ZST 500-333-1000-R1; optional mit INIRA®
RMW 500-444-23L1-106	122,019	0	95,009	47200	47200	47200	47200	ZST 500-334-1000-R11; optional mit INIRA®
RMW 500-444-30L1-106	159,155	0	113,578	39200	39200	39200	39200	ZST 500-334-1000-R11; optional mit INIRA®
RMW 600-444-19L1-106	120,958	0,4	105,879	47200	47200	47200	47200	ZST 600-333-1000-R1; optional mit INIRA®
RMW 600-444-23L1-106	146,423	0	116,211	41500	41500	41500	41500	ZST 600-332-1000-R1; optional mit INIRA®

d = Teilkreisdurchmesser

x = Profilverschiebungsfaktor

A = Abstand zwischen Achse Ritzel und Rücken Zahnstange

F_{zT} = Maximale Vorschubkraft abhängig von Übersetzung und Stufenzahl

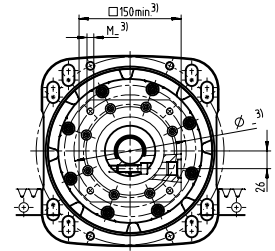
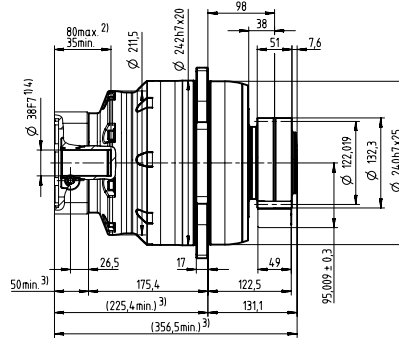
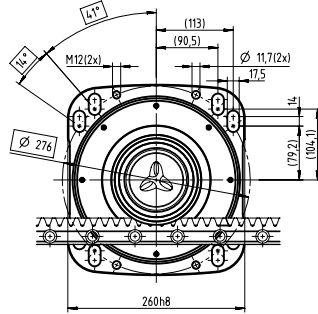
RPM+ als kundenindividuelle Ausführung erhältlich

Anwendungsspezifische Auslegung mit cymex® – www.wittenstein-cymex.de

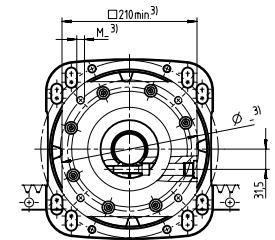
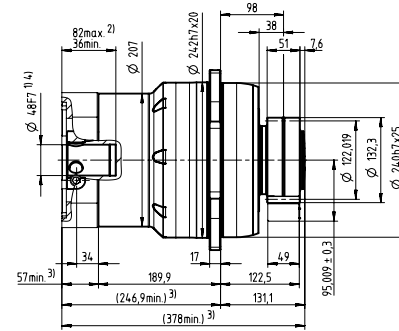
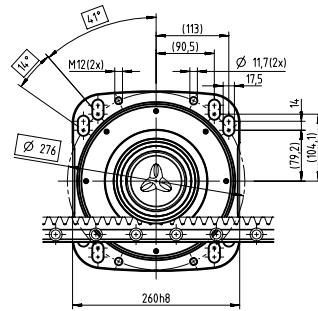
* Weitere Längenooptionen verfügbar

2-stufig

bis 38⁴⁾ (K)
Klemmnabendurchmesser

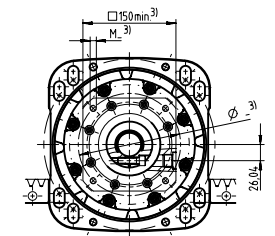
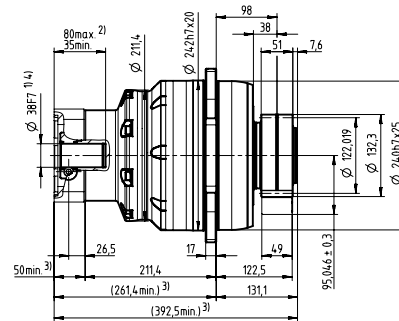
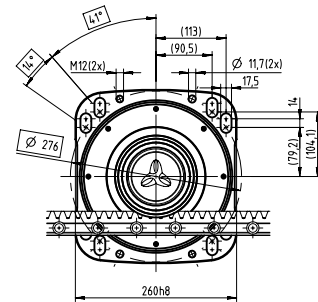


bis 48⁴⁾ (M)
Klemmnabendurchmesser



3-stufig

bis 38⁴⁾ (K)
Klemmnabendurchmesser



Motorwellendurchmesser [mm]

Nicht tolerierte Maße sind Nennmaße

Detaillierte Zahnstangenabmessungen ab Seite 161

¹⁾ Motorwellenpassung prüfen

²⁾ Min./Max. zulässige Motorwellenlänge

Längere Motorwellen sind möglich, bitte Rücksprache.

³⁾ Maße sind motorabhängig

⁴⁾ Kleinere Motorwellendurchmesser über Distanzhülse mit einer Mindestwandstärke von 1 mm anpassbar

Premium Linear System PLS 75 mit RP+

Planetengetriebe RP+ 060 MA mit Zahnstange Modul 6 und Ritzel RMW Modul 6

System	Max. Vorschubkraft ¹⁾ F_{zT}	75000 N	
	Max. Vorschubgeschwindigkeit ²⁾ v_{max}	91 m/min	30 m/min
Getriebe	Stufenzahl ³⁾	2	3
	Übersetzungen i	22 / 27,5 / 38,5 / 55	66 / 88 / 110 / 154 / 220
	Klemmnabendurchmesser	48 mm	38 mm
	Bezeichnung	RP 060S-MA2-_-_-_-3_ _	RP 060S-MA3-_-_-_-3_ _
Ritzel	Modul m	6 mm	
	Zähnezahl z	23	
	Teilkreisdurchmesser d	146,423 mm	
	Profilverschiebungsfaktor x	0	
	Schrägungswinkel β	-19,5283° (linkssteigend)	
	Bezeichnung	RMW 600-444-23L1-128	
Zahnstange	Modul m	6 mm	
	Länge L (Optionen)	1000 mm (500 mm)	
	Schrägungswinkel β	19,5283° (rechtssteigend)	
	Bezeichnung	ZST 600-334-1000-R11; optional mit INIRA®	
Schmierensystem ⁴⁾	Set aus Schmierritzel und -achse für	Zahnstange	LMT 600-PU -17L1-060-1
		Ritzel	LMT 600-PU -17R1-060-1
	Schmierstoffgeber	125 cm ³	LUC+125-0511-02
		400 cm ³	LUC+400-0511-02
	Schmierstoff	WITTENSTEIN alpha G11	

¹⁾ Maximale Vorschubkraft abhängig von Übersetzung und Stufenzahl

²⁾ Berechnung mit kleinster Übersetzung und maximaler Antriebsdrehzahl 3500 min⁻¹

³⁾ auch 1-stufig verfügbar

⁴⁾ Impulsgesteuerte Basisversion mit einem Ausgang und Schlauchlänge 2 m. Weitere Informationen zum Schmierensystem finden Sie auf Seite 118.

Anwendungsspezifische Auslegung mit cymex® – www.wittenstein-cymex.de

Alternative Systemlösungen

Ritzel			Achsabstand	RP+ 060S	RPM+ 060S	RPC+ 060S	RPK+ 060S	Zahnstange*
Bezeichnung	d [mm]	x []	A [mm]	F_{zT} [N]	F_{zT} [N]	F_{zT} [N]	F_{zT} [N]	Bezeichnung
RMW 500-444-23L1-106	122,019	0	95,009	47200	47200	47200	47200	ZST 500-334-1000-R11; optional mit INIRA®
RMW 500-444-30L1-106	159,155	0	113,578	39400	39400	39400	39400	ZST 500-334-1000-R11; optional mit INIRA®
RMW 600-444-19L1-106	120,958	0,4	105,879	47200	47200	47200	47200	ZST 600-333-1000-R1; optional mit INIRA®
RMW 600-444-23L1-128	146,423	0	116,211	75000	75000	75000	75000	ZST 600-334-1000-R11; optional mit INIRA®
RMW 600-444-28L1-128	178,254	0	132,127	64400	64400	64400	64400	ZST 600-334-1000-R11; optional mit INIRA®

d = Teilkreisdurchmesser

x = Profilverschiebungsfaktor

A = Abstand zwischen Achse Ritzel und Rücken Zahnstange

F_{zT} = Maximale Vorschubkraft abhängig von Übersetzung und Stufenzahl

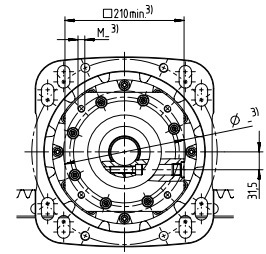
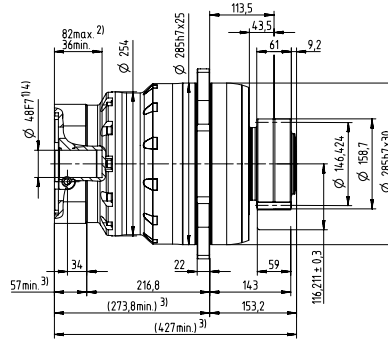
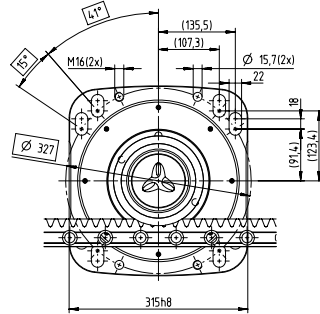
RPM* als kundenindividuelle Ausführung erhältlich

Anwendungsspezifische Auslegung mit cymex® – www.wittenstein-cymex.de

* Weitere Längenooptionen verfügbar

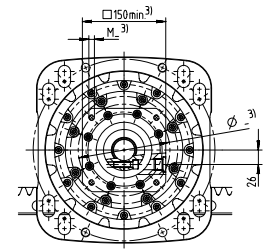
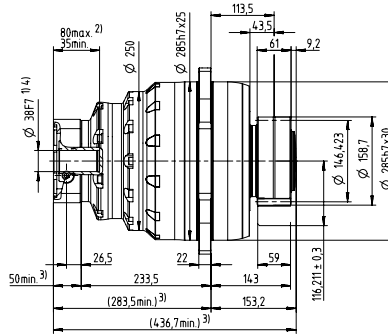
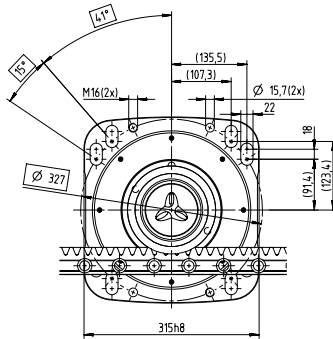
2-stufig

bis 48⁴⁾ (M)
Klemmnabendurchmesser



3-stufig

bis 38⁴⁾ (K)
Klemmnabendurchmesser



Motorwellendurchmesser [mm]

Nicht tolerierte Maße sind Nennmaße

Detaillierte Zahnstangenabmessungen ab Seite 161

¹⁾ Motorwellenpassung prüfen

²⁾ Min./Max. zulässige Motorwellenlänge

Längere Motorwellen sind möglich, bitte Rücksprache.

³⁾ Maße sind motorabhängig

⁴⁾ Kleinere Motorwellendurchmesser über Distanzhülse mit einer Mindestwandstärke von 1 mm anpassbar

Premium Linear System PLS 112 mit RP+

Planetengetriebe RP+ 080 MA mit Zahnstange Modul 8 und Ritzel RMW Modul 8

System	Max. Vorschubkraft ¹⁾ F_{zT}	112000 N	
	Max. Vorschubgeschwindigkeit ²⁾ v_{max}	111 m/min	37 m/min
Getriebe	Stufenzahl ³⁾	2	3
	Übersetzungen i	22 / 27,5 / 38,5 / 55	66 / 88 / 110 / 154 / 220
	Klemmnabendurchmesser	48 mm	38 / 48 mm
	Bezeichnung	RP 080S-MA2-_-_-_-3_ _	RP 080S-MA3-_-_-_-3_ _
Ritzel	Modul m	8 mm	
	Zähnezahl z	21	
	Teilkreisdurchmesser d	178,254 mm	
	Profilverschiebungsfaktor x	0,2	
	Schrägungswinkel β	-19,5283° (linkssteigend)	
	Bezeichnung	RMW 800-444-21L1-156	
Zahnstange	Modul m	8 mm	
	Länge L (Optionen)	960 mm	
	Schrägungswinkel β	19,5283° (rechtssteigend)	
	Bezeichnung	ZST 800-334- 960-R11; optional mit INIRA®	
Schmierensystem ⁴⁾	Set aus Schmieritzel und -achse für	Zahnstange	LMT 800-PU -17L1-080-1
		Ritzel	LMT 800-PU -17R1-080-1
	Schmierstoffgeber	125 cm ³	LUC+125-0511-02
		400 cm ³	LUC+400-0511-02
	Schmierstoff	WITTENSTEIN alpha G11	

¹⁾ Maximale Vorschubkraft abhängig von Übersetzung und Stufenzahl

²⁾ Berechnung mit kleinster Übersetzung und maximaler Antriebsdrehzahl 3500 min⁻¹

³⁾ auch 1-stufig verfügbar

⁴⁾ Impulsgesteuerte Basisversion mit einem Ausgang und Schlauchlänge 2 m. Weitere Informationen zum Schmierensystem finden Sie auf Seite 118.

Anwendungsspezifische Auslegung mit cymex® – www.wittenstein-cymex.de

Alternative Systemlösungen

Ritzel			Achsabstand	RP+ 080S	RPM+ 080S	RPC+ 080S	RPK+ 080S	Zahnstange*
Bezeichnung	d [mm]	x []	A [mm]	F_{zT} [N]	F_{zT} [N]	F_{zT} [N]	F_{zT} [N]	Bezeichnung
RMW 600-444-23L1-128	146,423	0	116,211	75000	75000	75000	75000	ZST 600-334-1000-R11; optional mit INIRA®
RMW 600-444-28L1-128	178,254	0	132,127	64500	64500	64500	64500	ZST 600-334-1000-R11; optional mit INIRA®
RMW 800-444-21L1-156	178,254	0,2	161,727	112000	112000	112000	112000	ZST 800-334- 960-R11; optional mit INIRA®

d = Teilkreisdurchmesser

x = Profilverschiebungsfaktor

A = Abstand zwischen Achse Ritzel und Rücken Zahnstange

F_{zT} = Maximale Vorschubkraft abhängig von Übersetzung und Stufenzahl

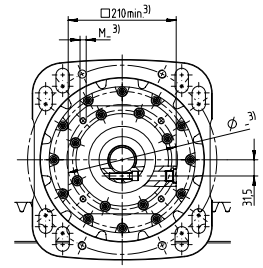
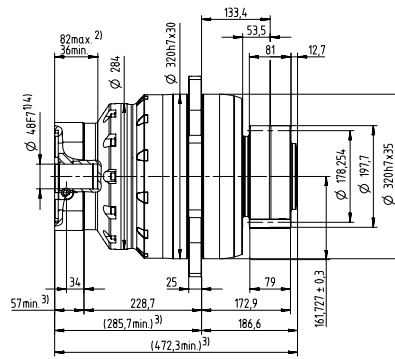
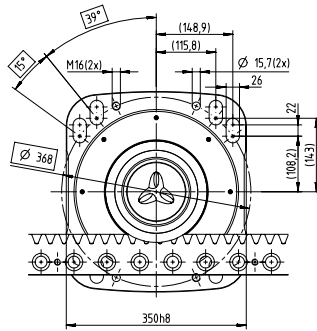
RPM+ als kundenindividuelle Ausführung erhältlich

Anwendungsspezifische Auslegung mit cymex® – www.wittenstein-cymex.de

* Weitere Längenooptionen verfügbar

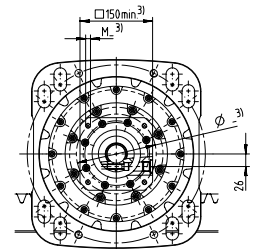
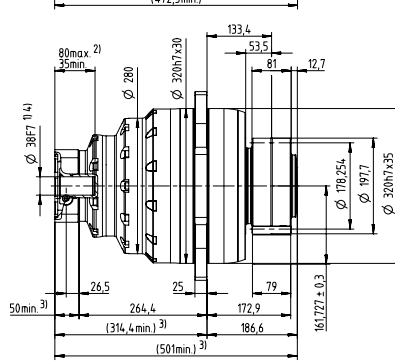
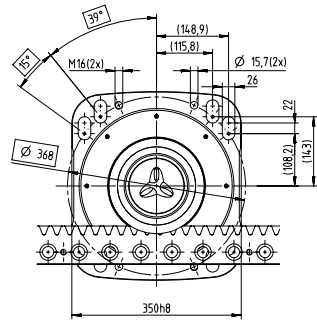
2-stufig

bis 48⁴⁾ (M)
Klemmnabendurchmesser

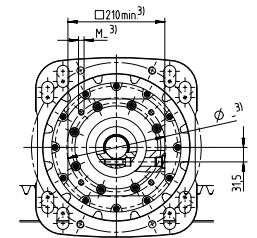
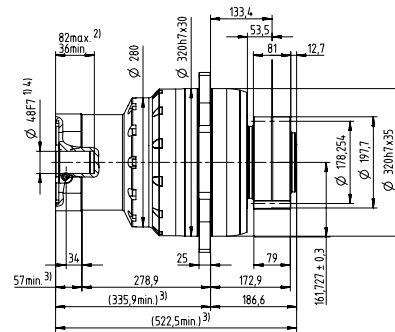
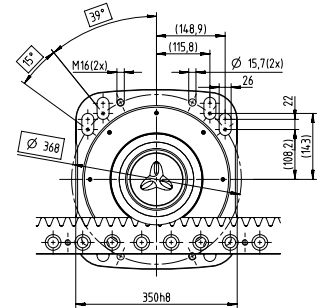


3-stufig

bis 38⁴⁾ (K)
Klemmnabendurchmesser



bis 48⁴⁾ (M)
Klemmnabendurchmesser



Motorwelldurchmesser [mm]

Nicht tolerierte Maße sind Nennmaße

Detaillierte Zahnstangenabmessungen ab Seite 161

¹⁾ Motorwellenpassung prüfen

²⁾ Min./Max. zulässige Motorwellenlänge

Längere Motorwellen sind möglich, bitte Rücksprache.

³⁾ Maße sind motorabhängig

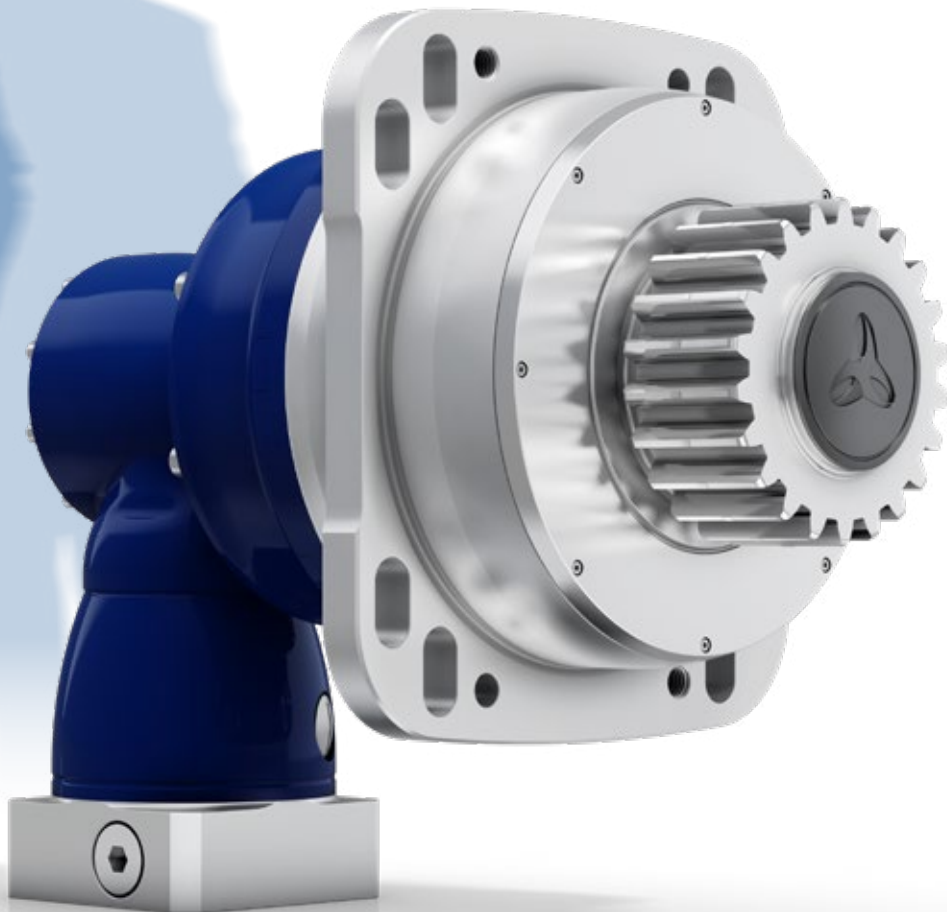
⁴⁾ Kleinere Motorwelldurchmesser über Distanzhülse mit einer Mindestwandstärke von 1 mm anpassbar

Rotative Systeme mit Geradverzahnung

Know-how der Lineartechnik für den rotativen Einsatz

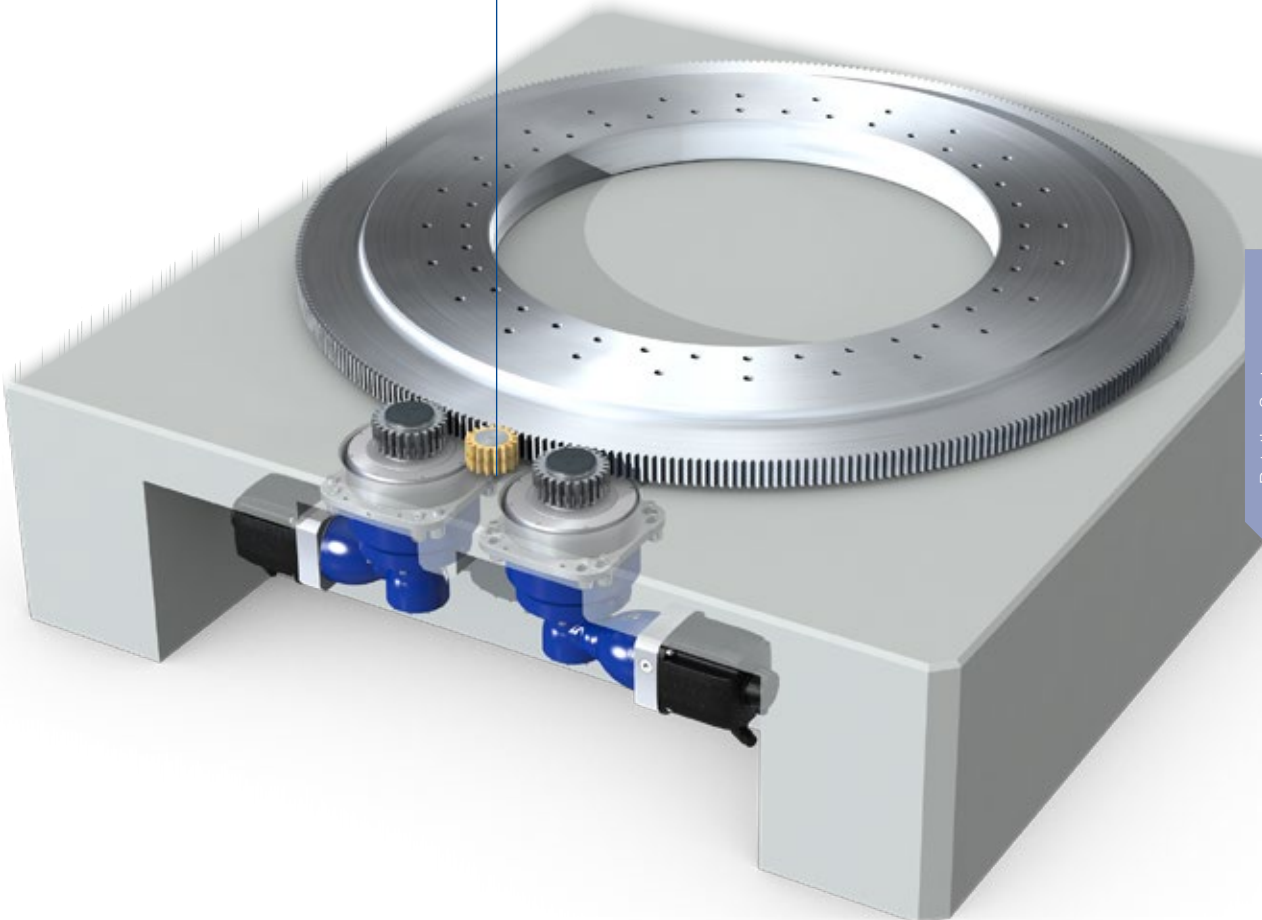
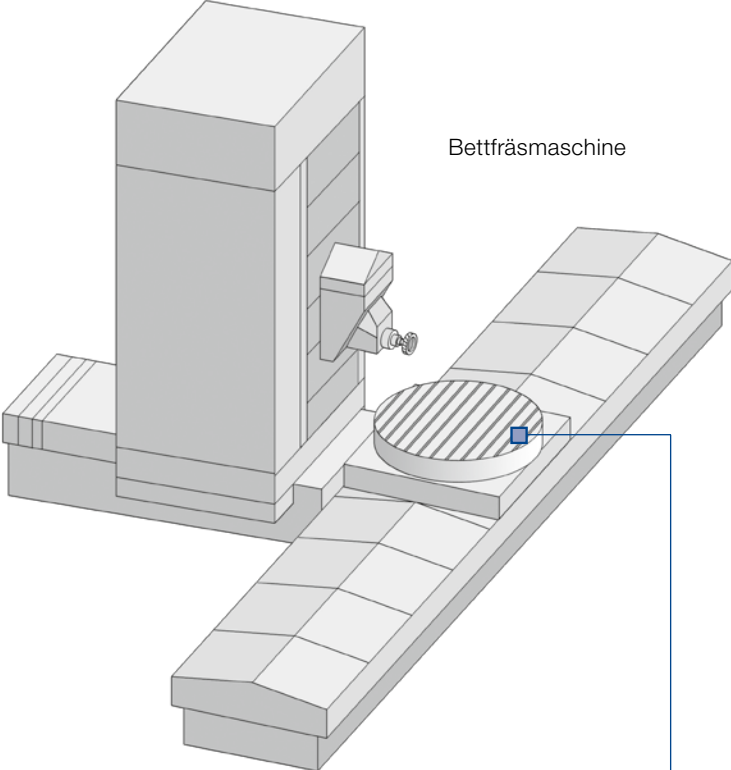
Anwendungen für Getriebe mit geradverzahntem Abtriebsritzel sind dort zu finden, wo die Anforderungen an die Laufruhe untergeordnet sind, Axialkräfte aus der Schrägverzahnung vermieden werden sollen oder wenn bereits ein geradverzahntes Gegenrad, z. B. ein Zahnkranz, fest steht. Hierfür bieten wir Ihnen nun ein umfassendes Portfolio an. Je nach Anforderungen hinsichtlich Positioniergenauigkeit und Vorschubkraft kann zwischen vielfältigen Lösungsalternativen

gewählt werden. Mit dem neuen Modul „Zahnkranz“ in cymex® 5 gelangen Sie schnell und einfach zur optimalen Antriebskonfiguration. Antriebe mit geradverzahntem Abtriebsritzel sind nicht nur für Zahnkränze interessant, sie können auch in Verbindung mit geradverzahnten Zahnstangen eingesetzt werden.



RPK+ mit geradverzahntem Abtriebsritzel

Bettfräsmaschine



Rotative Systeme
mit Geradzahnung

Rotative Systeme mit Geradverzahnung – Value Segment

NPR, NPS und NPL mit geradverzahntem RMK-Vorzugsritzel

	NPR / NPS / NPL				Set aus Schmierritzel und -achse ¹⁾
	015	025	035	045	
Ritzel	F_{2T}^* [N]	F_{2T}^* [N]	F_{2T}^* [N]	F_{2T}^* [N]	Bestellschlüssel
Bestellschlüssel					
RMK 150-222-20G0-016-022	1990				LMT 150-PU -24G0-020-1
RMK 200-222-19G0-016-019	2090				LMT 200-PU -17G0-020-1
RMK 200-222-22G0-022-020		3400			LMT 200-PU -17G0-020-1
RMK 300-222-22G0-032-019			6170		LMT 300-PU -17G0-030-1
RMK 300-222-25G0-040-036				9250	LMT 300-PU -17G0-030-1
RMK 400-222-20G0-040-036				9250	LMT 400-PU -17G0-040-1

* F_{2T} Tangentialkraft / Vorschubkraft – zulässige Tangentialkraft, Gegenrad beachten

¹⁾ Schmierstoffgeber und weitere Informationen zum Schmiersystem finden Sie auf Seite 118
Anwendungsspezifische Auslegung mit cymex® – www.wittenstein-cymex.de

NP mit geradverzahntem RMK-Vorzugsritzel

	NP				Set aus Schmierritzel und -achse ¹⁾
	015	025	035	045	
Ritzel	F_{2T}^* [N]	F_{2T}^* [N]	F_{2T}^* [N]	F_{2T}^* [N]	Bestellschlüssel
Bestellschlüssel					
RMK 150-222-20G0-016-022	1160				LMT 150-PU -24G0-020-1
RMK 200-222-19G0-016-019	2090				LMT 200-PU -17G0-020-1
RMK 200-222-22G0-022-020		2020			LMT 200-PU -17G0-020-1
RMK 300-222-22G0-032-019			4670		LMT 300-PU -17G0-030-1
RMK 300-222-25G0-040-036				7450	LMT 300-PU -17G0-030-1
RMK 400-222-20G0-040-036				7450	LMT 400-PU -17G0-040-1

* F_{2T} Tangentialkraft / Vorschubkraft – zulässige Tangentialkraft, Gegenrad beachten

¹⁾ Schmierstoffgeber und weitere Informationen zum Schmiersystem finden Sie auf Seite 118
Anwendungsspezifische Auslegung mit cymex® – www.wittenstein-cymex.de

Ritzel Benennung	Getriebe- baugröße	m [mm]	z []	x []	d [mm]	d_a [mm]	$A \pm 0,3$ [mm]	b [mm]	B [mm]	L_{12} [mm]	L_{13} [mm]	L_{15} [mm]	L_{16} [mm]	L_{17} [mm]	l_{Fq} [mm]
RMK 150-222-20G0-016-022	NPR 015S*	1,5	20	0,3	30	33,9	32,95	21	19	54	41,5	12	32	2	21,5
RMK 200-222-19G0-016-019	NPR 015S*	2	19	0,4	38	43,6	41,8	26	24	54	39	7	27	2	19
RMK 200-222-22G0-022-020	NPR 025S*	2	22	0	44	48	44	26	24	62	40	8	28	9	20
RMK 300-222-22G0-032-019	NPR 035S*	3	22	0	66	71,9	59	31	29	95,5	48,5	4	34	31,5	18,5
RMK 300-222-25G0-040-036	NPR 045S*	3	25	0	75	80,9	63,5	31	29	122	65,5	21	51	41	35,5
RMK 400-222-20G0-040-036	NPR 045S*	4	20	0	80	87,9	75	41	39	122	65,5	16	46	36	35,5

* gilt auch für NPS

m = Modul

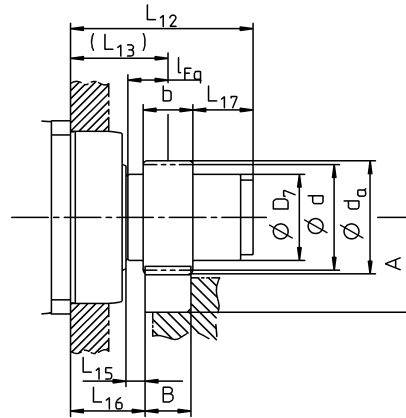
z = Zähnezahl

d = Teilkreisdurchmesser

x = Profilverschiebungsfaktor

d_a = Kopfkreisdurchmesser

Die genauen Getriebeabmessungen können Sie den jeweiligen Getriebekatalogen entnehmen.



Ritzel Benennung	Getriebe- baugröße	m [mm]	z []	x []	d [mm]	d_a [mm]	$A \pm 0,3$ [mm]	b [mm]	B [mm]	L_{12} [mm]	L_{13} [mm]	L_{15} [mm]	L_{16} [mm]	L_{17} [mm]	l_{Fq} [mm]
RMK 150-222-20G0-016-022	NP 015S	1,5	20	0,3	30	33,9	32,95	21	19	42	29,5	12	20	2	21,5
RMK 200-222-19G0-016-019	NP 015S	2	19	0,4	38	43,6	41,8	26	24	42	27	7	15	2	19
RMK 200-222-22G0-022-020	NP 025S	2	22	0	44	48	44	26	24	52	30	8	18	9	20
RMK 300-222-22G0-032-019	NP 035S	3	22	0	66	71,9	59	31	29	77,5	30,5	4	16	31,5	18,5
RMK 300-222-25G0-040-036	NP 045S	3	25	0	75	80,9	63,5	31	29	107	50,5	21	36	41	35,5
RMK 400-222-20G0-040-036	NP 045S	4	20	0	80	87,9	75	41	39	107	50,5	16	31	36	35,5

m = Modul

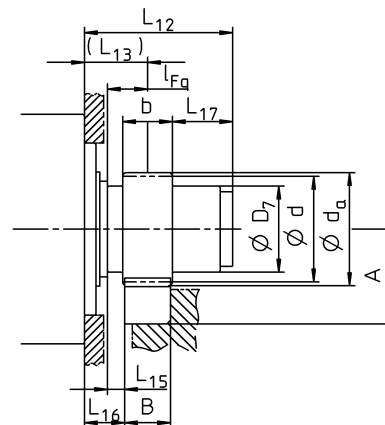
z = Zähnezahl

d = Teilkreisdurchmesser

x = Profilverschiebungsfaktor

d_a = Kopfkreisdurchmesser

Die genauen Getriebeabmessungen können Sie den jeweiligen Getriebekatalogen entnehmen.



Rotative Systeme mit Geradverzahnung – Advanced Segment

SP⁺, SK⁺, SPK⁺ und SPC⁺ mit geradverzahntem RMS-Vorzugsritzel

	SP ⁺ / SK ⁺ / SPK ⁺ / SPC ⁺					Set aus Schmierritzel und -achse ¹⁾
	060 ²⁾	075	100	140	180	
Ritzel	F_{2T}^* [N]	F_{2T}^* [N]	F_{2T}^* [N]	F_{2T}^* [N]	F_{2T}^* [N]	Bestellschlüssel
Bestellschlüssel						
RMS 200-323-16G0-016	2320					LMT 200-PU -17G0-020-1
RMS 200-323-19G0-022		3410				LMT 200-PU -17G0-020-1
RMS 300-323-17G0-032			6170			LMT 300-PU -17G0-030-1
RMS 300-323-22G0-040				9040		LMT 300-PU -17G0-030-1
RMS 400-323-19G0-040				9260		LMT 400-PU -17G0-040-1
RMS 400-323-22G0-055					13300	LMT 400-PU -17G0-040-1
RMS 500-323-19G0-055					13900	LMT 500-PU -17G0-050-1

* F_{2T} Tangentialkraft / Vorschubkraft – zulässige Tangentialkraft, Gegenrad beachten

¹⁾ Schmierstoffgeber und weitere Informationen zum Schmiersystem finden Sie auf Seite 118

²⁾ nicht mit SPK⁺

Auch mit V-Drive VT⁺ erhältlich

Anwendungsspezifische Auslegung mit cymex® – www.wittenstein-cymex.de

TP⁺, TK⁺, TPK⁺ und TPC⁺ mit geradverzahntem RMF-Vorzugsritzel

	TP ⁺ / TK ⁺ / TPK ⁺ / TPC ⁺					Set aus Schmierritzel und -achse ¹⁾
	010	025	050	110	TP ⁺ 4000 HIGH TORQUE	
Ritzel	F_{2T}^* [N]	F_{2T}^* [N]	F_{2T}^* [N]	F_{2T}^* [N]	F_{2T}^* [N]	Bestellschlüssel
Bestellschlüssel						
RMF 200-443-36G0-050-8xM6	2640					LMT 200-PU -17G0-020-1
RMF 200-443-36G0-063-12xM6		3500				LMT 200-PU -17G0-020-1
RMF 300-443-37G0-080-12xM8			11500			LMT 300-PU -17G0-030-1
RMF 400-443-40G0-125-12xM10				22400		LMT 400-PU -17G0-040-1
RMF 1000-443-36G0-260-16xM30					176000	LMT 1000-PU -17G0-100-1

* F_{2T} Tangentialkraft / Vorschubkraft – zulässige Tangentialkraft, Gegenrad beachten

¹⁾ Schmierstoffgeber und weitere Informationen zum Schmiersystem finden Sie auf Seite 118

Auch mit V-Drive VT⁺ erhältlich

Anwendungsspezifische Auslegung mit cymex® – www.wittenstein-cymex.de

Ritzel Benennung	Getriebe- baugröße	m [mm]	z []	x []	d [mm]	d_a [mm]	$A \pm 0,3$ [mm]	b [mm]	B [mm]	L_{12} [mm]	L_{13} [mm]	L_{15} [mm]	L_{16} [mm]	l_{Fq} [mm]
RMS 200-323-16G0-016	SP 060R*	2	16	0,5	32	38,3	39	26	24	52	39	7	27	19
RMS 200-323-19G0-022	SP 075R*	2	19	0,4	38	43,9	41,8	26	24	53	40	8	28	20
RMS 300-323-17G0-032	SP 100R*	3	17	0,4	51	59,6	52,7	31	29	64	48,5	4	34	18,5
RMS 300-323-22G0-040	SP 140R*	3	22	0,2	66	73,4	59,6	31	29	81	65,5	21	51	35,5
RMS 400-323-19G0-040	SP 140R*	4	19	0,3	76	86,6	74,2	41	39	81	60,5	11	41	30,5
RMS 400-323-22G0-055	SP 180S*	4	22	0,2	88	97,8	79,8	41	39	84	63,5	14	44	33,5
RMS 500-323-19G0-055	SP 180S*	5	19	0,4	95	109,2	83,5	51	49	84	58,5	4	34	28,5

* gilt auch für SK*, SPK*, SPC*

m = Modul

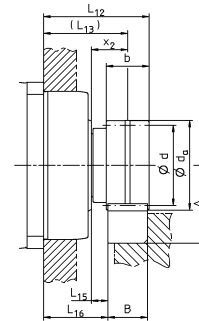
z = Zähnezahl

d = Teilkreisdurchmesser

x = Profilverschiebungsfaktor

d_a = Kopfkreisdurchmesser

Die genauen Getriebeabmessungen können Sie den jeweiligen Getriebekatalogen entnehmen.



Ritzel Benennung	Getriebe- baugröße	m [mm]	z []	x []	d [mm]	d_a [mm]	$A \pm 0,3$ [mm]	b [mm]	B [mm]	L_{12} [mm]	L_{13} [mm]	L_{15} [mm]	L_{16} [mm]	l_{Fq} [mm]
RMF 200-443-36G0-050-8xM6	TP 010S-MF*	2	36	0	72	76,2	48	26	24	56	43	1	31	13
RMF 200-443-36G0-063-12xM6	TP 025S-MF*	2	36	0	72	76,2	48	26	24	65	52	11	40	23
RMF 300-443-37G0-080-12xM8	TP 050S-MF*	3	37	0	111	117,2	81,5	31	29	69	53,5	1	39	15,5
RMF 400-443-40G0-125-12xM10	TP 110S-MF*	4	40	0	160	168,2	115	41	39	91	70,5	1	51	20,5
RMF 1000-443-36G0-260-16xM30	TP 4000S-MA	10	36	0	360	380,1	269	101	99	236	185,5	1	136	50,5

* gilt auch für TK*, TPK*, TPC*

m = Modul

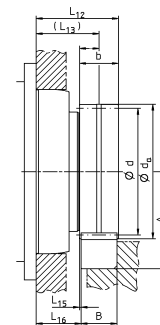
z = Zähnezahl

d = Teilkreisdurchmesser

x = Profilverschiebungsfaktor

d_a = Kopfkreisdurchmesser

Die genauen Getriebeabmessungen können Sie den jeweiligen Getriebekatalogen entnehmen.



Rotative Systeme mit Geradverzahnung – Advanced Segment

TP⁺ und TPK⁺ HIGH TORQUE mit geradverzahntem RMW-Vorzugsritzel

	TP ⁺ / TPK ⁺ HIGH TORQUE						Set aus Schmierritzel und -achse ¹⁾
	010 ²⁾	025	050	110	300	500	
Ritzel	F_{2T}^* [N]	F_{2T}^* [N]	F_{2T}^* [N]	F_{2T}^* [N]	F_{2T}^* [N]	F_{2T}^* [N]	
Bestellschlüssel							Bestellschlüssel
RMW 200-444-22G0-037	3510						LMT 200-PU -17G0-020-1
RMW 200-444-22G0-037		4340					LMT 200-PU -17G0-020-1
RMW 300-444-21G0-055		4200					LMT 300-PU -17G0-030-1
RMW 300-444-21G0-055			11400				LMT 300-PU -17G0-030-1
RMW 400-444-22G0-073			10900				LMT 400-PU -17G0-040-1
RMW 400-444-22G0-073				21900			LMT 400-PU -17G0-040-1
RMW 500-444-21G0-089				21200			LMT 500-PU -17G0-050-1
RMW 500-444-21G0-089					34000		LMT 500-PU -17G0-050-1
RMW 600-444-20G0-106					33000		LMT 600-PU -17G0-060-1
RMW 600-444-20G0-106						44300	LMT 600-PU -17G0-060-1
RMW 800-444-19G0-128						41500	LMT 800-PU -17G0-080-1

* F_{2T} Tangentialkraft / Vorschubkraft – zulässige Tangentialkraft, Gegenrad beachten

¹⁾ Schmierstoffgeber und weitere Informationen zum Schmiersystem finden Sie auf Seite 118

²⁾ nicht mit TPK⁺

Auch mit V-Drive VT⁺ erhältlich

Anwendungsspezifische Auslegung mit cymex® – www.wittenstein-cymex.de

Ritzel Benennung	Getriebe- baugröße	m [mm]	z []	x []	d [mm]	d_a [mm]	$A \pm 0,3$ [mm]	b [mm]	B [mm]	L_{12} [mm]	L_{13} [mm]	L_{15} [mm]	L_{16} [mm]	l_{Fa} [mm]
RMW 200-444-22G0-037	TP 010S-MA*	2	22	0,3	44	49,5	44,6	26	24	71	50,5	8,5	38,5	20,5
RMW 200-444-22G0-037	TP 025S-MA*	2	22	0,3	44	49,5	44,6	26	24	73,5	53	12	41	24
RMW 300-444-21G0-055	TP 025S-MA*	3	21	0,4	63	71,7	58,7	31	29	76	52,5	9	38	23,5
RMW 300-444-21G0-055	TP 050S-MA*	3	21	0,4	63	71,7	58,7	31	29	89,5	66	13,5	51,5	28
RMW 400-444-22G0-073	TP 050S-MA*	4	22	0,2	88	97,9	79,8	41	39	97	67,5	10	48	29,5
RMW 400-444-22G0-073	TP 110S-MA*	4	22	0,2	88	97,9	79,8	41	39	112,5	83	13,5	63,5	33
RMW 500-444-21G0-089	TP 110S-MA*	5	21	0,4	105	119,3	88,5	51	49	120	85	10,5	60,5	35
RMW 500-444-21G0-089	TP 300S-MA*	5	21	0,4	105	119,3	88,5	51	49	139	104	13,5	79,5	38
RMW 600-444-20G0-106	TP 300S-MA*	6	20	0,4	120	137,1	105,4	61	59	142,5	106	10,5	76,5	40
RMW 600-444-20G0-106	TP 500S-MA*	6	20	0,4	120	137,1	105,4	81	59	155	118,5	14	89	43,5
RMW 800-444-19G0-128	TP 500S-MA*	8	19	0,4	152	174,7	150,2	19	79	174	128,5	14	89	53,5

* gilt auch für TPK* HIGH TORQUE

m = Modul

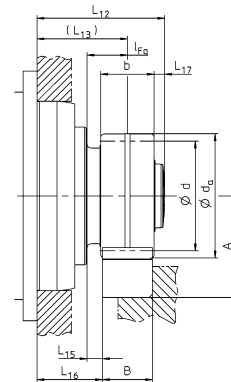
z = Zähnezahl

d = Teilkreisdurchmesser

x = Profilverschiebungsfaktor

d_a = Kopfkreisdurchmesser

Die genauen Getriebeabmessungen können Sie den jeweiligen Getriebeatalogen entnehmen.



Rotative Systeme mit Geradverzahnung – Premium Segment

RP+, RPM+, RPK+ und RPC+ mit geradverzahntem RMW-Vorzugsritzel

Ritzel	RP+ / RPM+ / RPK+ / RPC+					Set aus Schmierritzel und -achse ¹⁾
	30	40	50	60	80	
Bestellschlüssel	F_{2T}^* [N]	F_{2T}^* [N]	F_{2T}^* [N]	F_{2T}^* [N]	F_{2T}^* [N]	Bestellschlüssel
RMW 200-444-22G0-037	9950	–	–	–	–	LMT 200-PU -17G0-020-1
RMW 300-444-21G0-055	13800	–	–	–	–	LMT 300-PU -17G0-030-1
RMW 300-444-21G0-055	–	20300	–	–	–	LMT 300-PU -17G0-030-1
RMW 400-444-22G0-073	–	21500	–	–	–	LMT 400-PU -17G0-040-1
RMW 500-444-21G0-073	–	18000	–	–	–	LMT 500-PU -17G0-050-1
RMW 500-444-25G0-106	–	–	47800	–	–	LMT 500-PU -17G0-050-1
RMW 600-444-20G0-106	–	–	48600	–	–	LMT 600-PU -17G0-060-1
RMW 600-444-25G0-128	–	–	–	73000	–	LMT 600-PU -17G0-060-1
RMW 800-444-19G0-128	–	–	–	69400	–	LMT 800-PU -17G0-080-1
RMW 800-444-23G0-156	–	–	–	–	108000	LMT 800-PU -17G0-080-1

* F_{2T} Tangentialkraft / Vorschubkraft – zulässige Tangentialkraft, Gegenrad beachten

¹⁾ Schmierstoffgeber und weitere Informationen zum Schmiersystem finden Sie auf Seite 118

RPM+ als kundenindividuelle Ausführung erhältlich

Anwendungsspezifische Auslegung mit cymex® – www.wittenstein-cymex.de

XP+, XPK+, XPC+ und PHG R mit geradverzahntem RMW-Vorzugsritzel

Ritzel	XP+ / XPK+ / XPC+			Set aus Schmierritzel und -achse ¹⁾
	020	030	040	
Bestellschlüssel	F_{2T}^* [N]	F_{2T}^* [N]	F_{2T}^* [N]	Bestellschlüssel
RMW 200-444-22G0-033	5600	–	–	LMT 200-PU -17G0-020-1
RMW 200-444-22G0-037	–	8400	–	LMT 300-PU -17G0-030-1
RMW 300-444-21G0-037	–	7400	–	LMT 300-PU -17G0-030-1
RMW 300-444-21G0-055	–	–	10800	LMT 300-PU -17G0-030-1
RMW 400-444-22G0-055	–	–	10800	LMT 400-PU -17G0-040-1
	2	3		
	PHG R			

* F_{2T} Tangentialkraft / Vorschubkraft – zulässige Tangentialkraft, Gegenrad beachten

¹⁾ Schmierstoffgeber und weitere Informationen zum Schmiersystem finden Sie auf Seite 118

RPM+ als kundenindividuelle Ausführung erhältlich

Anwendungsspezifische Auslegung mit cymex® – www.wittenstein-cymex.de

Ritzel Benennung	Getriebe- baugröße	m [mm]	z []	x []	d [mm]	d_a [mm]	$A \pm 0,3$ [mm]	b [mm]	B [mm]	L_{12} [mm]	L_{13} [mm]	L_{15} [mm]	L_{16} [mm]	L_{17} [mm]	l_{Fq} [mm]
RMW 200-444-22G0-037	RP 030S*	2	22	0,3	44	49,5	44,6	26	24	83,5	65	12	53	5,5	24
RMW 300-444-21G0-055	RP 030S*	3	21	0,4	63	71,7	58,7	31	29	86	64,5	9	50	6	23,5
RMW 300-444-21G0-055	RP 040S*	3	21	0,4	63	71,7	58,7	31	29	97,6	76	13,5	61,5	6,1	28
RMW 400-444-22G0-073	RP 040S*	4	22	0,2	88	97,9	79,8	41	39	105,1	77,5	10	58	7,1	29,5
RMW 500-444-21G0-073	RP 040S*	5	21	0,4	105	119,3	88,5	51	49	116	83	10,5	58,5	7,5	35
RMW 500-444-25G0-106	RP 050S*	5	25	0,2	125	137,3	97,5	51	49	131,1	98	13,5	73,5	7,6	38
RMW 600-444-20G0-106	RP 050S*	6	20	0,4	120	137,1	105,4	61	59	138,5	100	10,5	70,5	8	40
RMW 600-444-25G0-128	RP 060S*	6	25	0	150	162,3	118	61	59	153,2	113,5	14	84	9,2	43,5
RMW 800-444-19G0-128	RP 060S*	8	19	0,4	152	174,7	150,2	81	79	173	123,5	14	84	9	53,5
RMW 800-444-23G0-156	RP 080S*	8	23	0,2	184	203,5	164,6	81	79	186,6	133,4	14	93,9	12,7	53,5

* gilt auch für RPM*, RPK*, RPC*

m = Modul

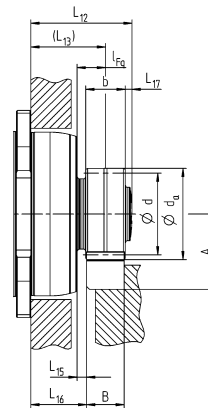
z = Zähnezahl

d = Teilkreisdurchmesser

x = Profilverschiebungsfaktor

d_a = Kopfkreisdurchmesser

Die genauen Getriebeabmessungen können Sie den jeweiligen Getriebeatalogen entnehmen.



Ritzel Benennung	Getriebe- baugröße	m [mm]	z []	x []	d [mm]	d_a [mm]	$A \pm 0,3$ [mm]	b [mm]	B [mm]	L_{12} [mm]	L_{13} [mm]	L_{15} [mm]	L_{16} [mm]	L_{17} [mm]	l_{Fq} [mm]
RMW 200-444-22G0-033	XP 020R*	2	22	0,3	44	49,5	44,6	26	24	59,3	40,8	9	28,8	5,5	20
RMW 200-444-22G0-037	XP 030R*	2	22	0,3	44	49,5	44,6	26	24	69,5	51	12	39	5,5	21
RMW 300-444-21G0-037	XP 030R*	3	21	0,4	63	71,7	58,7	31	29	76,5	54	9	39,5	7	24
RMW 300-444-21G0-055	XP 040R*	3	21	0,4	63	71,7	58,7	31	29	75,5	54	9,5	39,5	6	24
RMW 400-444-22G0-055	XP 040R*	4	22	0,2	88	97,9	79,8	41	39	86,5	59	9,5	39,5	7	29

* gilt auch für XPK*, XPC*

m = Modul

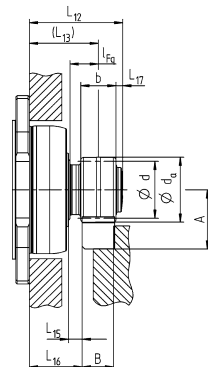
z = Zähnezahl

d = Teilkreisdurchmesser

x = Profilverschiebungsfaktor

d_a = Kopfkreisdurchmesser

Die genauen Getriebeabmessungen können Sie den jeweiligen Getriebeatalogen entnehmen.



Die optimale Schmierung – für ein perfektes System

Um eine lange Lebensdauer zu erreichen, benötigen Sie für die Ritzel-Zahnstangensysteme eine adäquate Schmierung. Perfekt abgestimmt auf unsere Linearsysteme, bieten wir Ihnen Schmierstoffgeber, Schmierritzel und Befestigungsachsen in unterschiedlichen Ausführungen. Das Schmierritzel aus Polyurethanschäum wird über einen Schmierstoffgeber mit einer

von Ihnen voreingestellten Fettmenge versorgt. Das gewährleistet einen optimalen Schmierfilm auf Zahnstange und Ritzel. Neben der Versorgung mit Schmierstoff sorgt das Schmierritzel zudem für eine Reinigung der offenen Verzahnung.

Schmierstoffgeber LUC+125 und LUC+400

Lösungen für dezentrale Schmierung – eine Lösung, auf die Sie sich verlassen können.

Austauschbarer Schmierstoffbehälter

Bis zu 4 Ausgänge mit bis zu 2 unterschiedlichen frei einstellbaren Schmierstoffmengen

Verteilersysteme
Ideal für die ganzheitliche Schmierlösungen in Ihrer Anwendung

Schmierritzel
Perfekt abgestimmt auf unsere Ritzel-Zahnstangensysteme

Hochdruckkunststoffschlauch
Vorbefüllt, kabelschleppgeeignet

Zeitsteuerung
Aktionsfeld zur Einstellung der Laufzeit

Zeitsteuerung (24V)
Spannungsversorgung über Maschinensteuerung
Feedbacksignale zu Motorlauf, Leerstand und Fehlermeldungen

Impulssteuerung
Steuerung und Spannungsversorgung über Maschinensteuerung
Feedbacksignale zu Motorlauf, Leerstand und Fehlermeldungen.

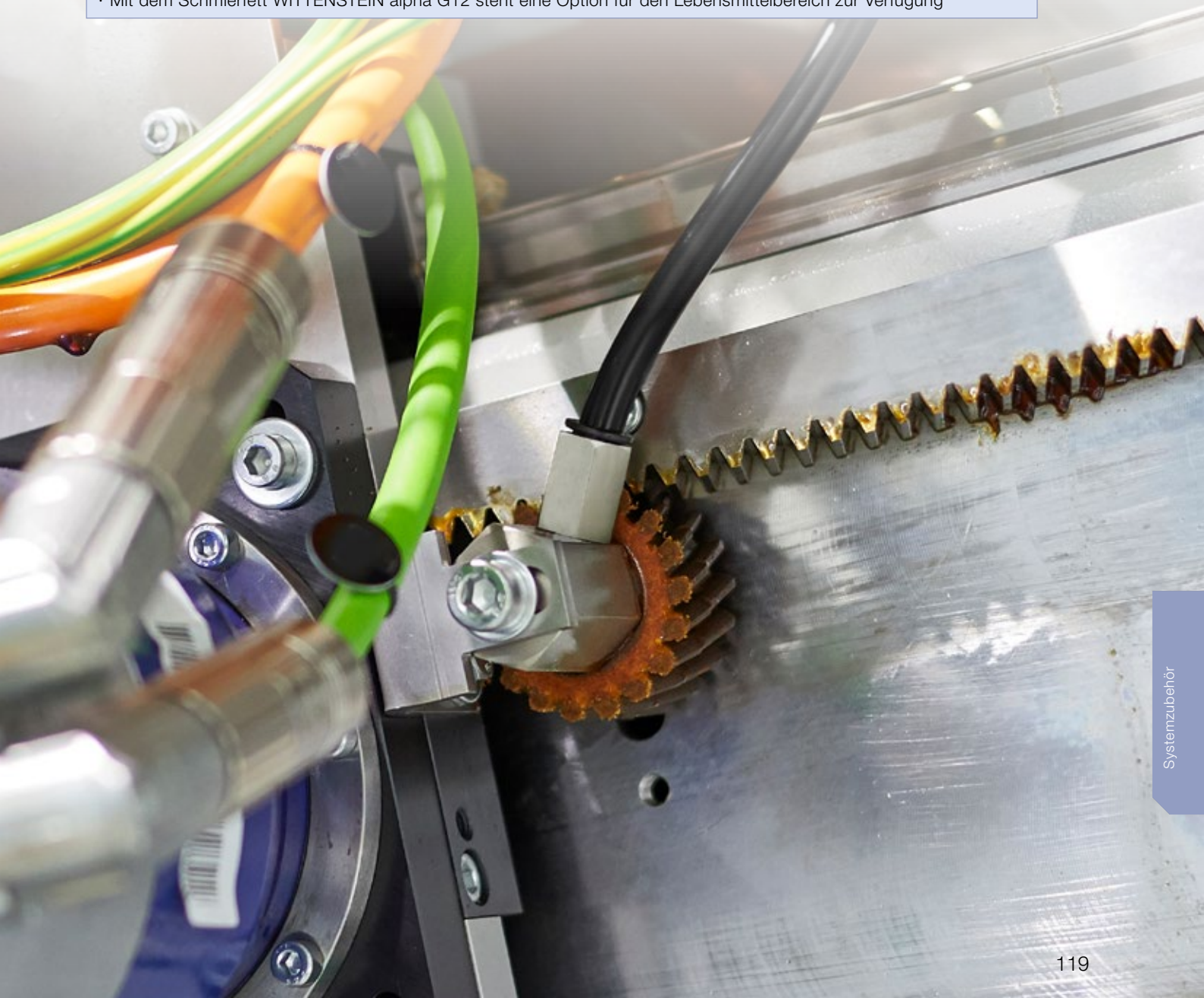
LUC+125-0511-02
Mat. No.: 2010008 3

LUC+400-05-1

WITTENSTEIN alpha
Kartusche/ Cartridge 400ccm
Fett/ Grease WITTENSTEIN alpha G11
Materialnummer/ Material number: 20058120
Bestellchüssel/ Ordering code: LUE+400-05-1

Ihre Vorteile

- Einbaufertige Lösungen – alle benötigten Teile sind im Lieferumfang enthalten
- Lösungen, abgestimmt auf Ihren Anwendungsfall
- Mit Impulssteuerung und 24-V-Spannungsversorgung voll in die Maschinensteuerung zu integrieren: es ergeben sich präzise auf die Anwendung einstellbare Schmiermengen (Minimalmengenschmierung)
- LUC+125 mit Zeitsteuerung und 24-V-Spannungsversorgung (optional batteriebetrieben als autarke Lösung)
- Leistungsfähige Schmierstoffe für unterschiedliche Anwendungsfälle
- Deutlich reduzierte Wartungskosten
- Sehr lange Lebensdauer des gesamten Antriebssystems durch äußerst zuverlässigen elektromechanischen Aufbau
- Verwendung von Wechselkartuschen
- Durch den Einsatz von Splittern können bis zu 4 (LUC+125) bzw. 16 (LUC+400) Schmierstellen mit nur einem Schmierstoffgeber versorgt werden
- Bei der Verwendung von Progressivverteiltern können bis zu 8 (LUC+125) bzw. 32 (LUC+400) Schmierstellen mit nur einem Schmierstoffgeber versorgt werden
- In Verbindung mit dem Schmierfett WITTENSTEIN alpha G13 können auch Linearführungen und Kugelgewindetriebe mit Schmierstoff versorgt werden
- Mit dem Schmierfett WITTENSTEIN alpha G12 steht eine Option für den Lebensmittelbereich zur Verfügung



Perfekte Nachschmierung für offene Verzahnungen

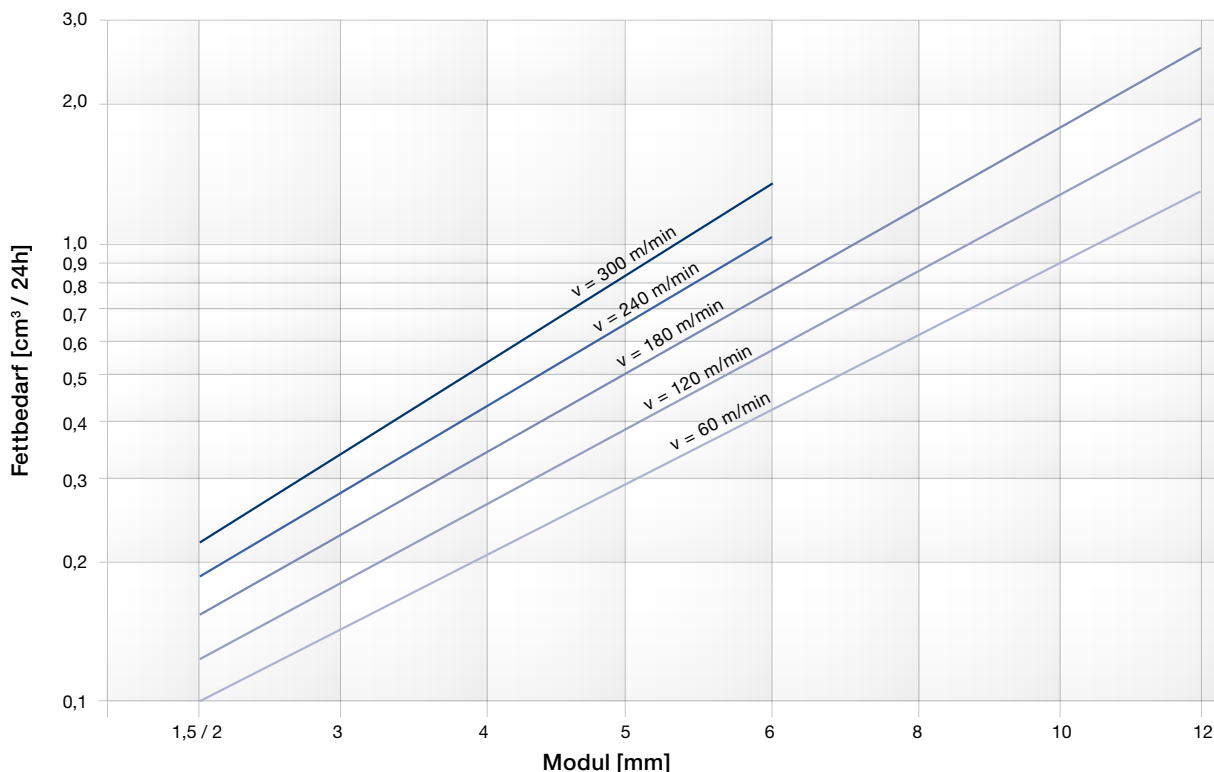
Aufgrund der hohen Vorschubkräfte, die bei einem Ritzel-Zahnstangenantrieb auftreten können, muss die offene Verzahnung unter allen Umständen geschmiert werden. Wir empfehlen Ihnen hierzu eine automatische Nachschmierung mit unseren Schmierritzeln aus Polyurethan und die Verwendung unserer Schmierstoffgeber. Durch die Nachschmierung mit dem PU-Schmierritzel wird der Schmierstoff kontinuierlich und automatisch auf die Verzahnung aufgebracht, die Versorgung mit Schmierstoff erfolgt bedarfsorientiert über den Schmierstoffgeber. Hierzu wird das auf die Verzahnung von Ritzel oder Zahnstange abgestimmte Schmierritzel in Eingriff gebracht und somit eine momentfreie

Übertragung des Schmierstoffs auf die Verzahnung gewährleistet. Der verwendete offenzellige Polyurethanschaum stellt eine optimale Versorgung der Verzahnung mit Schmierstoff – auch über sehr lange Zeiträume – sicher. Das Material speichert den Schmierstoff und gibt ihn in Kleinstmengen wieder ab. Somit wird eine kontinuierliche Schmierung gewährleistet und Verschleiß durch Mangelschmierung vermieden. Um die volle Funktionalität des Schmierritzels bereits bei der Inbetriebnahme zu gewährleisten und eine Beschädigung des Antriebs durch trockenes Anlaufen zu vermeiden, muss es vorbefettet werden.



Bestimmung der Schmiermengen

Eine überschlägige Bestimmung der Schmiermenge kann in Abhängigkeit von Modul und Vorschubgeschwindigkeit erfolgen (gültig für Achsen bis zu einer Länge von 5 m). Für eine auf Ihren Anwendungsfall abgestimmte Berechnung erreichen Sie uns unter Tel. +49 7931 493-0



Sie haben die Wahl – folgende Schmierstoffe stehen Ihnen zur Auswahl:

WITTENSTEIN alpha G11 – Standardfett für offene Verzahnungen

Hochleistungsfett / Haftfett für hochbelastete offene Verzahnungen

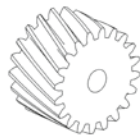
- NLGI-Klasse 0 – 1
- Langfaseriges Lithium/Calcium-Komplexfett mit Hochdruckzusätzen
- Hitzebeständig, hat gute Korrosionsschutzeigenschaften
- Enthält keine festen Schmierstoffe

Verfügbare Gebinde: Austauschkartuschen LUC+125 / LUC+400; Fettpressenkartusche; 18-kg-Kübel

Einsatz:

- Zusammen mit einem Schmierritzel und kontinuierlicher Nachschmierung für hochbelastete offene Verzahnungen
- Durch die Hochtemperatureigenschaften geeignet für einen breiten Bereich von Anwendungen

Abgestimmt auf



offene Verzahnung

WITTENSTEIN alpha G12 –

Spezialfett für Ritzel Zahnstangenantriebe, Linearführungen und Kugelgewindetrieben im Lebensmittelbereich

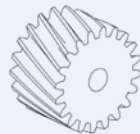
- Extrem leistungsfähiges Fett formuliert aus überbasischem Calciumsulfonatkomplex-Verdicker und medizinischem Weißöl
- Hochdruckeigenschaften für unterschiedlichste Einsatzfälle
- NSF H-1 Zertifizierung ist es geeignet für HACCP Systeme (Hazard Analysis Critical Control Points).
- Sehr hohes Lasttragevermögen
- Wasserbeständigkeit und Korrosionsschützend

Verfügbare Gebinde: Austauschkartuschen LUC+125 / LUC+400; Fettpressenkartusche

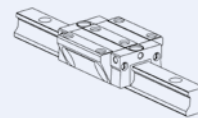
Einsatz:

- Nahrungsmittel-, Futtermittel-, Medizin- und Pharmaindustrie
- Zusammen mit einem Schmierritzel und kontinuierlicher Nachschmierung für offene Verzahnungen
- Schmierung von Linearführungen und Kugelgewindetrieben

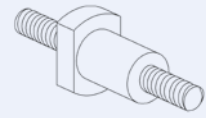
Abgestimmt auf



offene Verzahnung



Linearführung



Kugelgewindetrieb

WITTENSTEIN alpha G13 –

Spezialfett für Ritzel Zahnstangenantriebe, Linearführungen und Kugelgewindetriebe

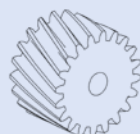
- Sehr kurzfasriges und homogenes, lithiumverseiftes Universalfett mit einem Grundöl auf Mineralölbasis, das zur Schmierung von Wälz- und Gleitlagern verwendet und bei mittleren bis hohen Belastungen eingesetzt werden kann
- Sehr haftfähig; für Kurzhubanwendungen geeignet
- Wasserbeständig und korrosionsschützend

Verfügbare Gebinde: Austauschkartuschen LUC+125 / LUC+400; Fettpressenkartusche; 18-kg-Kübel

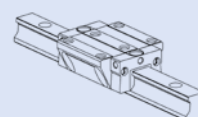
Einsatz:

- Zusammen mit einem Schmierritzel und kontinuierlicher Nachschmierung für offene Verzahnungen
- Schmierung von Linearführungen und Kugelgewindetriebe

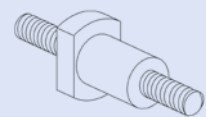
Abgestimmt auf



offene Verzahnung



Linearführung



Kugelgewindetrieb

Schmierstoffgeber LUC+125

Technische Daten

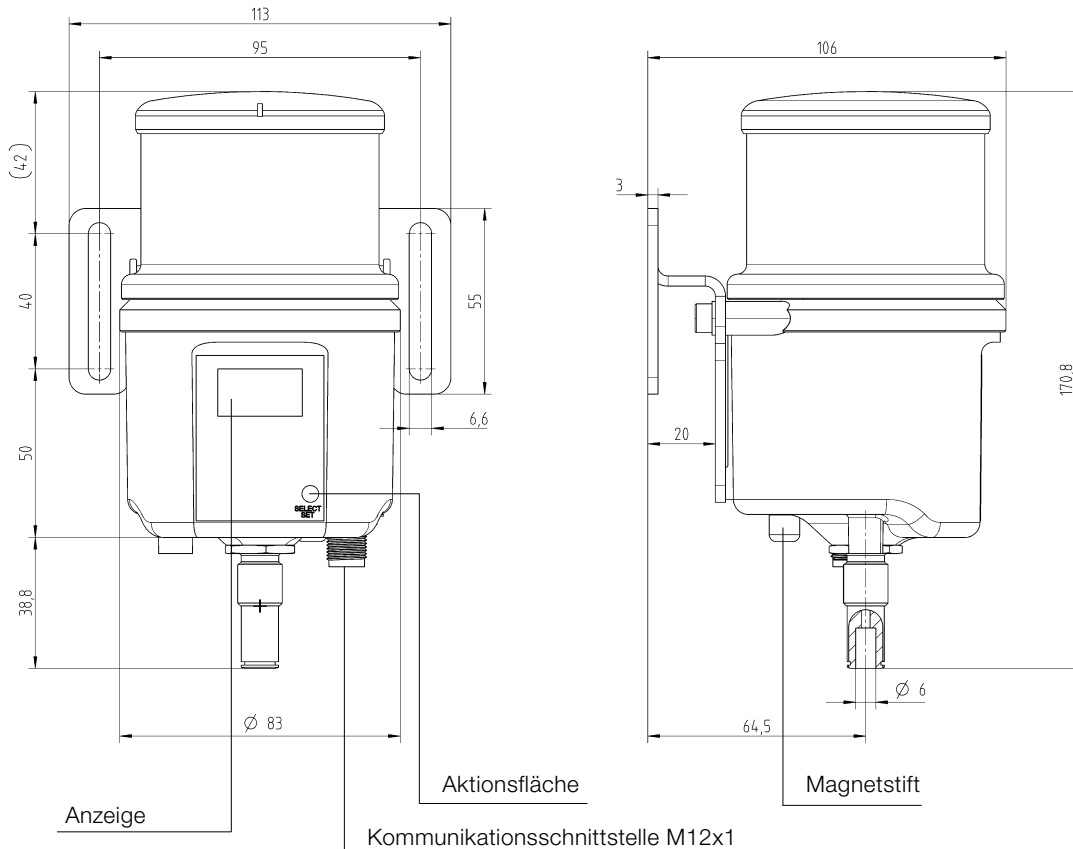
Gewicht ¹⁾	660 g
Schmierstoffvolumen	125 cm ³
Schmiermedium	WITTENSTEIN alpha G11, G12, G13
Funktionsprinzip	Kolbenpumpe
Maximaldruck	50 bar
Dosiervolumen / Hub ²⁾	0,15 cm ³
Auslasszahl	1
Auslass	Gerader Schlauchanschluss 6 mm ³⁾
Max. Anzahl Schmierstellen mit Splitter / Progressivverteiler	4 / 8
Betriebsspannung	24 V DC
Stromaufnahme	300 mA
Elektrische Absicherung	1 A träge
Schutzart	IP 54
Einsatztemperatur ⁴⁾	0° C bis +60° C
Steuerung	mikroelektronisch
Drucküberwachung	integriert, elektronisch
Füllstandsüberwachung	integriert, elektronisch
Kommunikationsschnittstelle	M12x1, 4-polig
Einbaulage	senkrecht

¹⁾ Abhängig von der Ausführung

²⁾ 24 V, zeitgesteuert: 1 - 36 Monate; Anzahl Hübe je Schmierzyklus einstellbar;
24 V, impuls gesteuert: Steuerung der Schmierhübe über Impulssignal 2 s

³⁾ Anschlussgewinde am Schmierstoffgeber M6x1 IG und G1/4 AG

⁴⁾ Abhängig vom eingesetzten Schmierstoff



Bestellinformationen LUC+125

Vorzugsvarianten Schmierstoffgeber LUC+125

Übersicht Schmiersets	Steuerungsart	Schmierstoff	Lieferumfang	Materialnummer
LUC+125-0511-02	Impulsgesteuert	WITTENSTEIN alpha G11	Schlauch vorbefüllt 2m	20100983
LUC+125-0512-02	Zeitgesteuert	WITTENSTEIN alpha G11	Schlauch vorbefüllt 2m	20100987
LUC+125-0611-02	Impulsgesteuert	WITTENSTEIN alpha G12	Schlauch vorbefüllt 2m	20100984
LUC+125-0612-02	Zeitgesteuert	WITTENSTEIN alpha G12	Schlauch vorbefüllt 2m	20100988
LUC+125-0711-02	Impulsgesteuert	WITTENSTEIN alpha G13	Schlauch vorbefüllt 2m	20100985

Weitere Varianten, auch als Batterieversion auf Anfrage.
Passende Austauschkartuschen finden Sie auf Seite 126.

Schmierstoffgeber mit externer Spannungsversorgung als Schlüssel zur maximalen Einsatzsicherheit

Die Verwendung des Schmierstoffgebers LUC+125 mit **24V-Spannungsversorgung** sorgt für maximale Verfügbarkeit und hat folgende Vorteile:

- Der Schmierstoffgeber wird zentral mit Spannung versorgt
- Beim Ein- bzw. Abschalten der Maschine wird auch der Schmierstoffgeber ein- bzw. abgeschaltet
- Die Überwachung des Schmierstoffgebers über die Maschinensteuerung ist permanent möglich und sorgt somit für maximale Einsatzsicherheit
- Bei anliegenden Leermeldesignal muss lediglich die leere Kartusche ersetzt werden

Batterieversionen eignen sich primär für die Versorgung von autarken unkritischen Schmierstellen, für die eine Überwachung nicht notwendig ist und welche lediglich einer regelmäßigen Sichtprüfung unterliegen. Sollen Batterieversionen überwacht werden, ist zusätzlich eine 24V-Spannungsversorgung erforderlich. Hierdurch wird die Verwendung der Batterieversion obsolet.

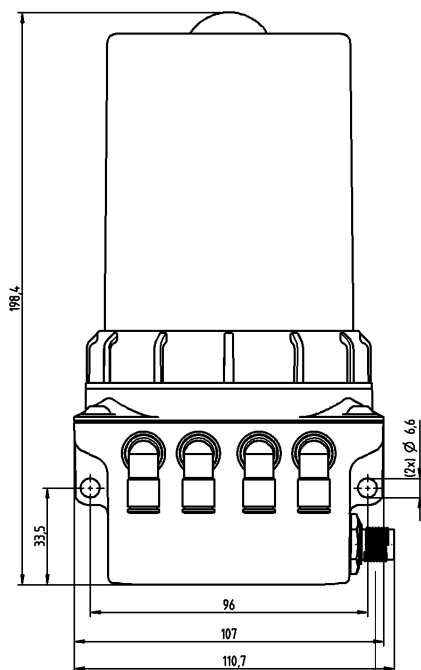
Wir empfehlen daher im Sinne der Einsatzsicherheit und Nachhaltigkeit die Verwendung einer impuls- oder zeitgesteuerten 24V-Version.

Schmierstoffgeber LUC+400

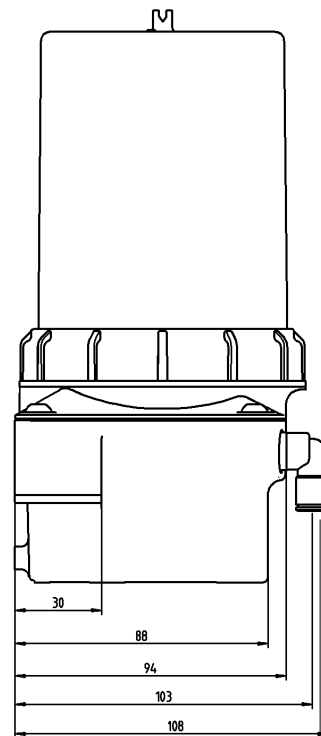
Technische Daten

Gewicht ¹⁾	1700 g
Schmierstoffvolumen	400 cm ³
Schmiermedium	WITTENSTEIN alpha, G11, G12, G13
Funktionsprinzip	Kolbenpumpe
Betriebsdruck	Max. 70 bar
Dosiervolumen / Hub	0,15 cm ³
Auslasszahl ¹⁾	1, 2, 3, 4
Auslass	Drehbare rechtwinklige Schlauchanschlüsse 6 mm
Max. Anzahl Schmierstellen mit Splitter / Progressivverteiler	4 / 8 je Ausgang
Betriebsspannung	24 VDC
Stromaufnahme	I _{max} 300 mA (I _{Ruhe} < 25 mA)
Elektrische Absicherung	750 mA (träge)
Schutzart	IP 54
Einsatztemperatur	0° C bis +60° C
Steuerung	integriert, mikroelektronisch
Drucküberwachung	integriert, elektronisch (Messung Systemdruck)
Füllstandsüberwachung	integriert, Reedkontakt
Kommunikationsschnittstelle	Stecker, M12x1, 4-polig
Einbaulage	senkrecht bzw. waagrecht

¹⁾ Abhängig von der Ausführung



Kommunikationsschnittstelle M12x1



Schlauchanschluss 6 mm

Bestellinformationen LUC+400

Schmierstoffgeber LUC+400 – gefüllt mit WITTENSTEIN alpha G11

Mit 2 m Schlauchlänge

Übersicht Schmiersets	Auslässe	Pumpenkörper	Schmierstoff	Lieferumfang Schläuche	Materialnummer
LUC+400-0511-02	1	1	WITTENSTEIN alpha G11	2 m	20058416
LUC+400-0521-02	2	1	WITTENSTEIN alpha G11	2 x 2 m	20058418
LUC+400-0531-02	3	2	WITTENSTEIN alpha G11	3 x 2 m	20058420
LUC+400-0541-02	4	2	WITTENSTEIN alpha G11	4 x 2 m	20058422
LUC+400-0551-02	2	2	WITTENSTEIN alpha G11	2 x 2 m	20058424

Längen bis zu max. 10m / Ausgang über Schlauchverbinder 6-0 und Schlauch LUH möglich.

Mit 5 m Schlauchlänge

Übersicht Schmiersets	Auslässe	Pumpenkörper	Schmierstoff	Lieferumfang Schläuche	Materialnummer
LUC+400-0511-05	1	1	WITTENSTEIN alpha G11	5 m	20058417
LUC+400-0521-05	2	1	WITTENSTEIN alpha G11	2 x 5 m	20058419
LUC+400-0531-05	3	2	WITTENSTEIN alpha G11	3 x 5 m	20058421
LUC+400-0541-05	4	2	WITTENSTEIN alpha G11	4 x 5 m	20058423
LUC+400-0551-05	2	2	WITTENSTEIN alpha G11	2 x 5 m	20058425

Längen bis zu max. 10m / Ausgang über Schlauchverbinder 6-0 und Schlauch LUH möglich.

Schmierstoffgeber LUC+400 – gefüllt mit WITTENSTEIN alpha G12

Übersicht Schmiersets	Auslässe	Pumpenkörper	Schmierstoff	Lieferumfang Schläuche	Materialnummer
LUC+400-0611-05	1	1	WITTENSTEIN alpha G12	5 m	20061470
LUC+400-0621-05	2	1	WITTENSTEIN alpha G12	2 x 5 m	20061468
LUC+400-0631-05	3	2	WITTENSTEIN alpha G12	3 x 5 m	20061473
LUC+400-0641-05	4	2	WITTENSTEIN alpha G12	4 x 5 m	20061475

Schmierstoffgeber LUC+400 – gefüllt mit WITTENSTEIN alpha G13

Mit 2 m Schlauchlänge

Übersicht Schmiersets	Auslässe	Pumpenkörper	Schmierstoff	Lieferumfang Schläuche	Materialnummer
LUC+400-0711-02	1	1	WITTENSTEIN alpha G13	2 m	20059848
LUC+400-0721-02	2	1	WITTENSTEIN alpha G13	2 x 2 m	20059849
LUC+400-0731-02	3	2	WITTENSTEIN alpha G13	3 x 2 m	20059851
LUC+400-0741-02	4	2	WITTENSTEIN alpha G13	4 x 2 m	20059853
LUC+400-0751-02	2	2	WITTENSTEIN alpha G13	2 x 2 m	20059856

Längen bis zu max. 10m / Ausgang über Schlauchverbinder 6-0 und Schlauch LUH möglich.

Mit 5 m Schlauchlänge

Übersicht Schmiersets	Auslässe	Pumpenkörper	Schmierstoff	Lieferumfang Schläuche	Materialnummer
LUC+400-0711-05	1	1	WITTENSTEIN alpha G13	5 m	20059813
LUC+400-0721-05	2	1	WITTENSTEIN alpha G13	2 x 5 m	20059850
LUC+400-0731-05	3	2	WITTENSTEIN alpha G13	3 x 5 m	20059852
LUC+400-0741-05	4	2	WITTENSTEIN alpha G13	4 x 5 m	20059854
LUC+400-0751-05	2	2	WITTENSTEIN alpha G13	2 x 5 m	20059856

Längen bis zu max. 10m / Ausgang über Schlauchverbinder 6-0 und Schlauch LUH möglich.

Zubehör LUC+125 und LUC+400

Austauschkartuschen zu LUC+125

Bezeichnung	Schmierstoff	Füllmenge	Materialnummer
LUE+125-05-1	WITTENSTEIN alpha G11	125 cm ³	20068231
LUE+125-06-1	WITTENSTEIN alpha G12	125 cm ³	20068233
LUE+125-07-1	WITTENSTEIN alpha G13	125cm ³	20068236

Austauschkartuschen zu LUC+400

Bezeichnung	Schmierstoff	Füllmenge	Materialnummer
Austauschkartusche LUE+400-05-1	WITTENSTEIN alpha G11	400 cm ³	20058120
Austauschkartusche LUE+400-06-1	WITTENSTEIN alpha G12	400 cm ³	20058121
Austauschkartusche LUE+400-07-1	WITTENSTEIN alpha G13	400 cm ³	20058122

Vorbefüllte Schläuche

Bezeichnung	Schmierstoff	Ausführung	Schlauchdurchmesser [mm]	Materialnummer
Schlauch 2 m, LUH-02-05 ^{a)}	WITTENSTEIN alpha G11	2 m	6	20058134
Schlauch 5 m, LUH-05-05 ^{a)}	WITTENSTEIN alpha G11	5 m	6	20058135
Schlauch 2 m, LUH-02-07 ^{a)}	WITTENSTEIN alpha G13	2 m	6	20058138
Schlauch 5 m, LUH-05-07 ^{a)}	WITTENSTEIN alpha G13	5 m	6	20058139
Schlauchverbinder 6-0	-	gerade	6	20058148

^{a)} Schläuche vorbefüllt. Nur luftfrei vorgefüllte Schläuche verwenden!

Schmierstoffe

Bezeichnung	Schmierstoff	Füllmenge	Materialnummer
Fettpressenkartusche, LGC-400-05	WITTENSTEIN alpha G11	400 cm ³	20058111
Fettpressenkartusche, LGC-400-06	WITTENSTEIN alpha G12	400 cm ³	20058112
Fettpressenkartusche, LGC-400-07	WITTENSTEIN alpha G13	400 cm ³	20058113
Hobbock / Kübel, LUB 18-05	WITTENSTEIN alpha G11	18 kg	20065366
Hobbock / Kübel, LUB 18-07	WITTENSTEIN alpha G13	18 kg	20065524

Schlauchanschlussstücke / Anbindung Kommunikationsschnittstelle

Bezeichnung	Gewinde/Anschluss	Ausführung	Schlauchdurchmesser [mm]	Materialnummer
Schlauchanschluss G1/4-6-0	G 1/4"	gerade	6	20058144
Schlauchanschluss M06-6-1	M6x1	winklig	6	20058145
Schlauchanschluss M10-6-0	M10x1	gerade	6	20070402
Schlauchanschluss G1/8-6-1	G 1/8"	winklig	6	20058146
Schlauchanschluss M10x1-6-1	M10x1	winklig	6	20061741
Schlauchanschluss G1/4-6-1	G 1/4"	winklig	6	20058147
Winkelstecker 24V 4-polig	M12x1	winklig	-	20058149

Weitere Ausführungen auf Anfrage

Verteilersysteme

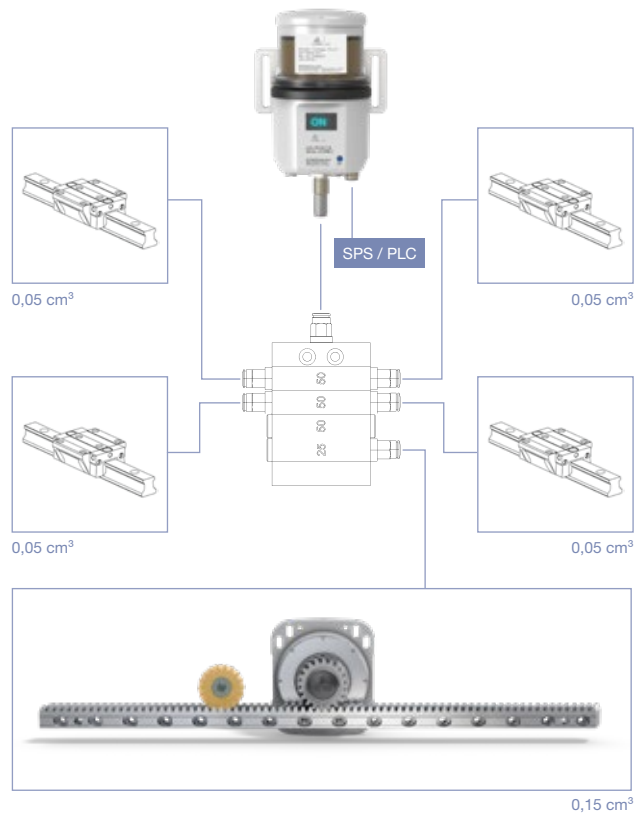
Verteilersysteme werden vorrangig dazu verwendet, um den vom Schmierstoffgeber gelieferten Schmierstoff auf mehrere Schmierstellen aufzuteilen. Somit ist es möglich komplette Maschinen zentral, ausgehend von einem Schmierstoffgeber zu versorgen. Abhängig von den Anforderungen an das Verteilssystem können Splitter oder Progressivverteiler zum Einsatz kommen. Mit einem Progressivverteiler können zudem unterschiedliche Schmierstoffmengen abgegeben werden, so ist es z.B. möglich, den gleichen Auslass am Schmierstoffgeber für die Schmierung von Ritzel/ Zahnstange und Linearführung zu verwenden.



Splitter



Progressivverteiler



Splitter

Splitter teilen das Schmierstoffvolumen gleichmäßig auf 2, 3 oder 4 Ausgänge auf.

Die Funktion wird mittels Drosseln gewährleistet, die zu einer Druckdifferenz von ca. 10 bar zwischen Eingang und Ausgang des Splitters führen. Die Ausgänge sind mit integrierten Rückschlagventilen versehen, um einen Rückfluss des Schmierstoffs zu vermeiden.

Anwendungsbedingungen:

- Schlauchlänge Schmierstoffgeber LUC+ Eingang Splitter max. 300mm
- Vergleichbare Längen der Schläuche am Ausgang (+/-10% Differenz)
- Vergleichbare Gegendrücke an der Schmierstelle
- Identische Leitungsquerschnitte am Ausgang
- Schlauchanschluss an Eingang und Ausgang gerade
- Für Schlauch Ø 6mm
- Einsatztemperatur +10°C bis +60°C (Bitte technisches Datenblatt Schmierstoff beachten)
- Freigegeben Schmierstoffe: WITTENSTEIN alpha G11, G12, G13
- Splitter sind mit einem lebensmitteltauglichen H1 Fett entlüftet. Vor Inbetriebnahme wird empfohlen diesen mit mehreren Impulsen des Schmierstoffgebers zu spülen
- Splitter dürfen nicht kaskadierend angeordnet werden

Progressivverteiler

Progressivverteiler verteilen den Schmierstoff durch Folgekolbensteuerung einzelner Verteilerscheiben nacheinander an den Ausgang (2 – 8 Ausgänge als Standard verfügbar). Die Ausgänge sind mit integrierten Rückschlagventilen versehen, um einen Rückfluss des Schmierstoffs zu vermeiden.

Anwendungsbedingungen:

- Verwendung eines impuls gesteuerten Schmierstoffgeber LUC+125/400
- Schlauchlänge Schmierstoffgeber LUC+ zum Eingang Verteiler, ist so kurz wie möglich zu wählen (max. 2000mm)
- Längenunterschiede Schläuche am Ausgang max. 2,5 m
- Identische Leitungsquerschnitte am Ausgang
- Schlauchanschluss an Eingang und Ausgang gerade
- Für Schlauch Ø 6mm
- Einsatztemperatur +10°C bis +60°C (Bitte technisches Datenblatt Schmierstoff beachten)
- Freigegeben Schmierstoffe: WITTENSTEIN alpha G11, G12, G13
- Progressivverteiler sind mit einem lebensmitteltauglichen H1 Fett entlüftet. Vor Inbetriebnahme wird empfohlen, diesen mit mehreren Impulsen des Schmierstoffgebers zu spülen
- Progressivverteiler dürfen nicht kaskadierend angeordnet werden
- Projektbezogene Individuallösungen auf Anfrage

Progressivverteiler

Symmetrische Verteiler – identische Schmierstoffabgabe je Ausgang

Bezeichnung	Mengenverhältnis	Umlauf- überwachung	Umlaufvolumen [cm ³]	Anzahl Ausgänge	Materialnummer
LUP -02-0-01-030-0	1:1	-	0,30	2	20082711
LUP -03-0-01-030-0	1:1	-	0,30	3	20082712
LUP -04-0-01-020-0	1:1	-	0,20	4	20082713
LUP -05-0-01-025-0	1:1	-	0,25	5	20082714
LUP -06-0-01-030-0	1:1	-	0,30	6	20082715
LUP -07-0-01-035-0	1:1	-	0,35	7	20082716
LUP -08-0-01-040-0	1:1	-	0,40	8	20082717
LUP -02-1-01-030-0	1:1	x	0,30	2	20082718
LUP -03-1-01-030-0	1:1	x	0,30	3	20082719
LUP -04-1-01-020-0	1:1	x	0,20	4	20082720
LUP -05-1-01-025-0	1:1	x	0,25	5	20082721
LUP -06-1-01-030-0	1:1	x	0,30	6	20082722
LUP -07-1-01-035-0	1:1	x	0,35	7	20082723
LUP -08-1-01-040-0	1:1	x	0,40	8	20082724

Bitte beachten Sie die detaillierten Informationen in den auf Anfrage erhältlichen Datenblättern und Maßblättern

Unsymmetrische Verteiler – abweichende Schmierstoffabgabe an einem Ausgang

Bezeichnung	Mengenverhältnis	Umlauf- überwachung	Umlaufvolumen [cm ³]	Anzahl Ausgänge	Materialnummer
LUP -05-0-03-035-1	1:3	-	0,35	4	20082725

Bitte beachten Sie die detaillierten Informationen in den auf Anfrage erhältlichen Datenblättern und Maßblättern

Splitter

Bezeichnung	Schlauchanschluss	Anzahl Ausgänge	Schlauchdurchmesser [mm]	Materialnummer
Splitter LUS 2-0-NL	gerade / steckbar	2	6	20058103
Splitter LUS 3-0-NL	gerade / steckbar	3	6	20058104
Splitter LUS 4-0-NL	gerade / steckbar	4	6	20058105

Abmessungen Schmierritzel und Befestigungsachsen

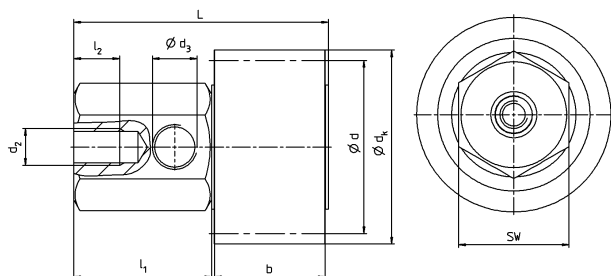
Set Schmierritzel und Schmierachse

Modul [mm]	z	Flankenrichtung	Einsatz	d [mm]	d ₂ [mm]	d ₃ ²⁾ [mm]	d _k [mm]	b [mm]	L [mm]	l ₁ [mm]	l ₂ [mm]	SW [mm]	Bestellschlüssel	Materialnummer
1,5	24	links	Zahnstange	38,2	M8	M10x1	41,2	20	51,4	30	10	24	LMT 150-PU-24L1-020-1	20064005
		rechts	Ritzel										LMT 150-PU-24R1-020-1	20064007
		gerade	Ritzel / Zahnstange	36	M8	M10x1	39	20	51,4	30	10	24	LMT 150-PU-24G0-020-1	20064003
2	18	links	Zahnstange	38,2	M8	M10x1	42,2	24	55,4	30	10	24	LMT 200-PU-18L1-024-1	20053903
		rechts	Ritzel										LMT 200-PU-18R1-024-1	20053904
	17	gerade	Ritzel / Zahnstange	34	M8	M10x1	38	20	51,4	30	10	24	LMT 200-PU-17G0-020-1	20056502
3	18	links	Zahnstange	57,3	M8	M10x1	63,3	30	61,4	30	10	24	LMT 300-PU-18L1-030-1	20053905
		rechts	Ritzel										LMT 300-PU-18R1-030-1	20053906
	17	gerade	Ritzel / Zahnstange	51	M8	M10x1	57	30	61,4	30	10	24	LMT 300-PU-17G0-030-1	20056503
4	18	links	Zahnstange	76,4	M8	M10x1	84,4	40	71,4	30	10	24	LMT 400-PU-18L1-040-1	20053907
		rechts	Ritzel										LMT 400-PU-18R1-040-1	20053908
	17	gerade	Ritzel / Zahnstange	68	M8	M10x1	76	40	71,4	30	10	24	LMT 400-PU-17G0-040-1	20056504
5	17	links	Zahnstange	90,2	M8	M10x1	100,2	50	81,4	30	10	24	LMT 500-PU-17L1-050-1	20053909
		rechts	Ritzel										LMT 500-PU-17R1-050-1	20053910
		gerade	Ritzel / Zahnstange	85	M8	M10x1	95	50	81,4	30	10	24	LMT 500-PU-17G0-050-1	20056505
6	17	links	Zahnstange	108,2	M8	M10x1	120,2	60	91,4	30	10	24	LMT 600-PU-17L1-060-1	20053911
		rechts	Ritzel										LMT 600-PU-17R1-060-1	20053912
		gerade	Ritzel / Zahnstange	102	M8	M10x1	114	60	91,4	30	10	24	LMT 600-PU-17G0-060-1	20056506
8	17	links	Zahnstange	144,3	M8	M10x1	160,3	80	111,4	30	10	24	LMT 800-PU-17L1-080-1	20053913
		rechts	Ritzel										LMT 800-PU-17R1-080-1	20053914
		gerade	Ritzel / Zahnstange	136	M8	M10x1	152	80	111,4	30	10	24	LMT 800-PU-17G0-080-1	20056507

Gerades Anschlussstück für Schlauch Ø 6x4mm mm im Lieferumfang enthalten. Schmierritzel müssen vor Inbetriebnahme vorbefettet werden. Bitte Hinweise in der Betriebsanleitung beachten.

z = Zähnezahl

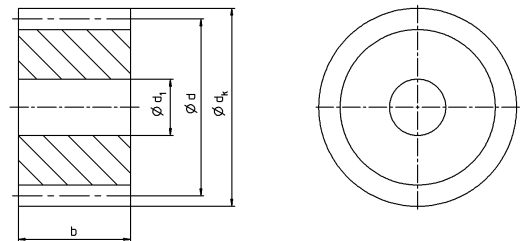
²⁾ Schlauchanschluss G1/8" ebenfalls montierbar



Schmierritzel

Modul [mm]	Zähnezahl	Flankenrichtung	Verwendung	d [mm]	d_1 [mm]	d_k [mm]	b [mm]	Bestellschlüssel	Materialnummer
1,5	24	Links	Zahnstange	38,2	12	41,2	20	RLU 150-PU -24L1-020	20063900
	24	Rechts	Ritzel	38,2	12	41,2	20	RLU 150-PU -24R1-020	20063898
	24	Gerade	Ritzel / Zahnstange	36	12	39	20	RLU 150-PU -24G0-020	20063902
2	18	Links	Zahnstange	38,2	12	42,2	24	RLU 200-PU -18L1-024	20053683
	18	Rechts	Ritzel	38,2	12	42,2	24	RLU 200-PU -18R1-024	20053684
	17	Gerade	Ritzel / Zahnstange	34	12	38	20	RLU 200-PU -17G0-020	20056509
3	18	Links	Zahnstange	57,3	12	63,3	30	RLU 300-PU -18L1-030	20053685
	18	Rechts	Ritzel	57,3	12	63,3	30	RLU 300-PU -18R1-030	20053686
	17	Gerade	Ritzel / Zahnstange	51	12	57	30	RLU 300-PU -17G0-030	20056510
4	18	Links	Zahnstange	76,4	12	84,4	40	RLU 400-PU -18L1-040	20053687
	18	Rechts	Ritzel	76,4	12	84,4	40	RLU 400-PU -18R1-040	20053688
	17	Gerade	Ritzel / Zahnstange	68	12	76	40	RLU 400-PU -17G0-040	20056511
5	17	Links	Zahnstange	90,2	20	100,2	50	RLU 500-PU -17L1-050	20053689
	17	Rechts	Ritzel	90,2	20	100,2	50	RLU 500-PU -17R1-050	20053690
	17	Gerade	Ritzel / Zahnstange	85	20	95	50	RLU 500-PU -17G0-050	20056512
6	17	Links	Zahnstange	108,2	20	120,2	60	RLU 600-PU -17L1-060	20053691
	17	Rechts	Ritzel	108,2	20	120,2	60	RLU 600-PU -17R1-060	20053692
	17	Gerade	Ritzel / Zahnstange	102	20	114	60	RLU 600-PU -17G0-060	20056513
8	17	Links	Zahnstange	144,3	20	160,3	80	RLU 800-PU -17L1-080	20053693
	17	Rechts	Ritzel	144,3	20	160,3	80	RLU 800-PU -17R1-080	20053694
	17	Gerade	Ritzel / Zahnstange	136	20	152	80	RLU 800-PU -17G0-080	20056514

Schmierritzel müssen vor der Inbetriebnahme in Schmierstoff getränkt werden.



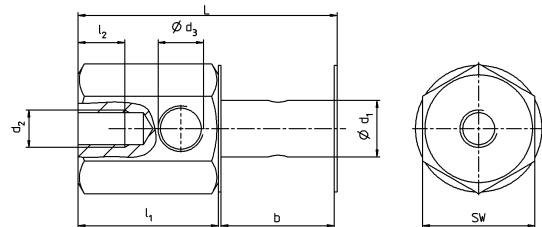
Befestigungsachse rechtwinklig

Modul [mm]	d_1 [mm]	d_2 [mm]	Anschlussgewinde $d_3^{2)}$ [mm]	b [mm]	L [mm]	l_1 [mm]	l_2 [mm]	SW [mm]	Bestellschlüssel	Materialnummer
1,5	12	M8	M10x1	20	51,4	30	10	24	LAS-020-012-1	20056520
2	12	M8	M10x1	24	55,4	30	10	24	LAS-024-012-1	20053696
2 ¹⁾	12	M8	M10x1	20	51,4	30	10	24	LAS-020-012-1	20056520
3	12	M8	M10x1	30	61,4	30	10	24	LAS-030-012-1	20053698
4	12	M8	M10x1	40	71,4	30	10	24	LAS-040-012-1	20053700
5	20	M8	M10x1	50	81,4	30	10	24	LAS-050-020-1	20053702
6	20	M8	M10x1	60	91,4	30	10	24	LAS-060-020-1	20053704
8	20	M8	M10x1	80	111,4	30	10	24	LAS-080-020-1	20053706

Gerader Schlauchanschluss für Schlauch $\text{Ø } 6 \times 4 \text{ mm}$ im Lieferumfang enthalten

¹⁾ nur für geradverzahntes Schmierritzel verwendbar

²⁾ Schlauchanschluss G1/8" ebenfalls montierbar



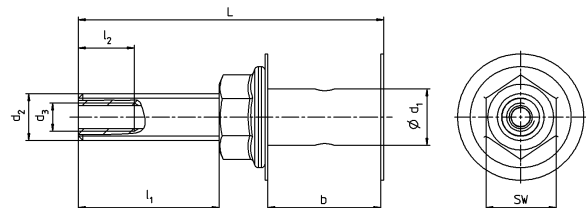
Befestigungsachse gerade

Modul [mm]	d_1 [mm]	d_2 [mm]	Anschlussgewinde $d_3^{2)}$ [mm]	b [mm]	L [mm]	l_1 [mm]	l_2 [mm]	SW [mm]	Bestellschlüssel	Materialnummer
1,5	12	M10	M6	20	61,2	30	10	15	LAS-020-012-0	20056539
2	12	M10	M6	24	65	30	10	15	LAS-024-012-0	20053695
2 ¹⁾	12	M10	M6	20	61,2	30	10	15	LAS-020-012-0	20056539
3	12	M10	M6	30	71	30	10	15	LAS-030-012-0	20053697
4	12	M10	M6	40	81	30	10	15	LAS-040-012-0	20053699
5	20	M16	M10x1 ²⁾	50	116,4	49	10	24	LAS-050-020-0	20053701
6	20	M16	M10x1 ²⁾	60	126,4	49	10	24	LAS-060-020-0	20053703
8	20	M16	M10x1 ²⁾	80	146,4	49	10	24	LAS-080-020-0	20053705

Gerader Schlauchanschluss für Schlauch $\text{Ø } 6 \times 4 \text{ mm}$ im Lieferumfang enthalten

¹⁾ nur für geradverzahntes Schmierritzel verwendbar

²⁾ Schlauchanschluss G1/8" ebenfalls montierbar



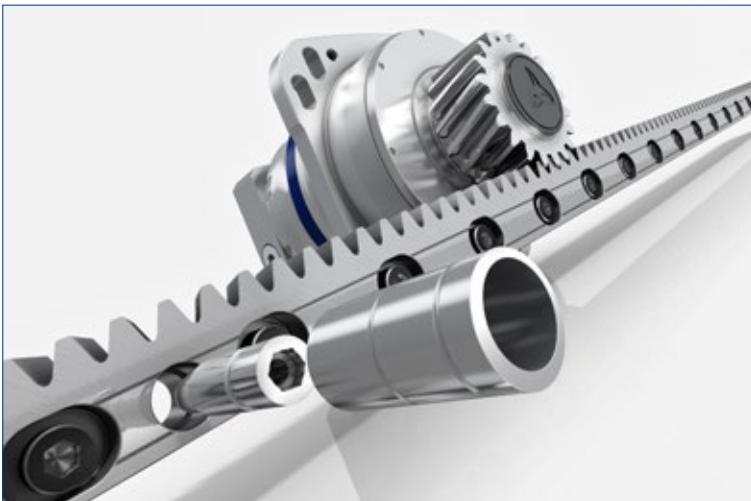
Zahnstangenmontage und mechanische Systeminstallation

Die Montagequalität entscheidet

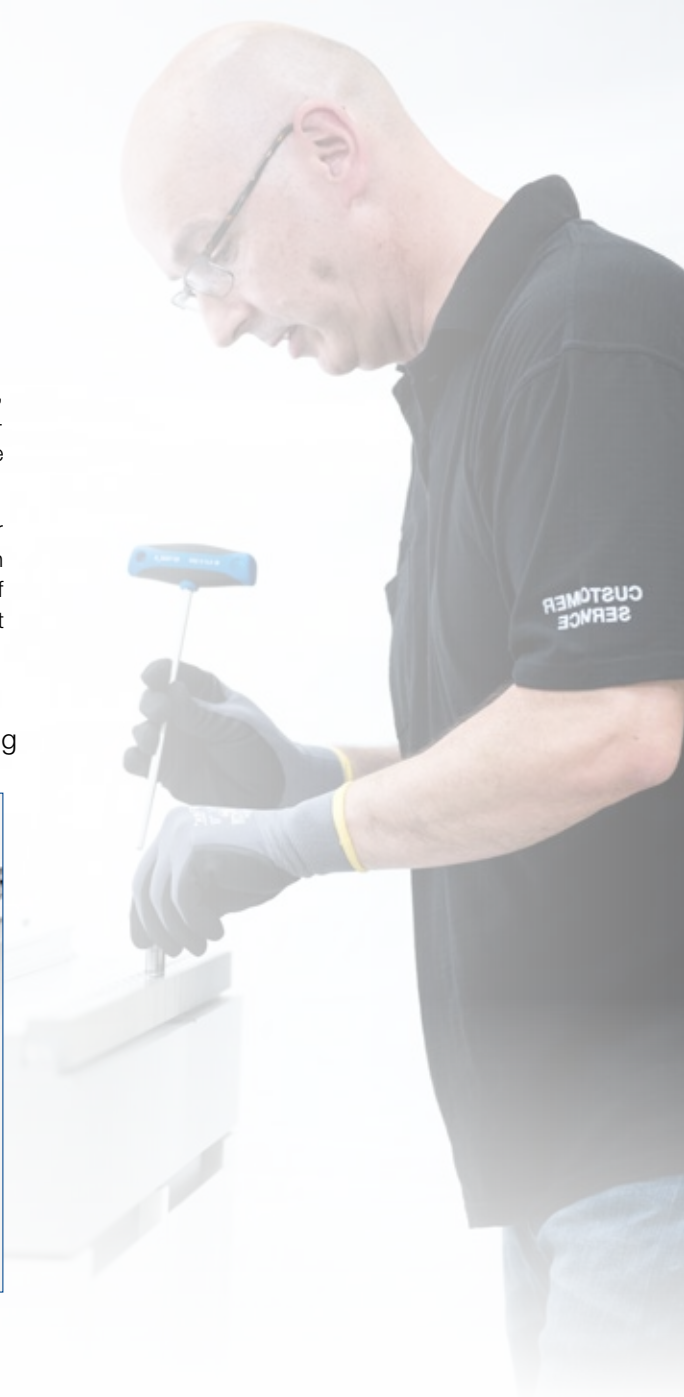
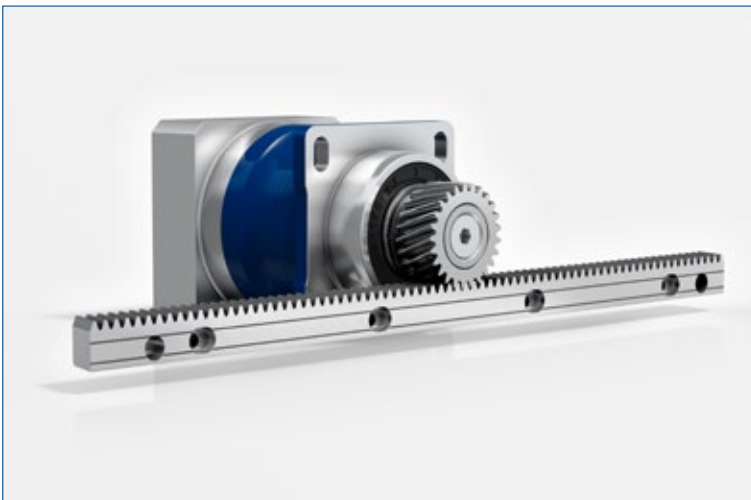
Um mit den alpha Linear Systems ein Maximum der Eigenschaften wie Laufruhe, Präzision und Vorschubkraft zu erreichen, ist nicht nur die Qualität der eingesetzten Komponenten entscheidend, sondern auch die korrekte und richtige Montage der Produkte in der jeweiligen Applikation.

Ergänzend zu unseren Betriebsanleitungen stehen detaillierte Utility Filme für den Anwender zur Verfügung. Die Utility Filme verdeutlichen in anschaulichen Sequenzen, die in der Betriebsanleitung beschriebenen Montageschritte. Auf Grund der einfachen Handhabung über Navigationspfeile und Schaltflächen, ist der montagebegleitende Einsatz, z. B. mit einem Tablet, problemlos möglich.

System-Montage mit INIRA® clamping, adjusting and pinning



System-Montage mit Standard Zahnstangen und INIRA® pinning



 alpha.wittenstein.de/rack-assembly

Zubehör – Standard Zahnstangenmontage

Montagelehre

Für das Ausrichten der Übergänge zwischen den einzelnen Zahnstangen benötigen Sie eine Montagelehre.



Modul [mm]	L [mm]	Bestellschlüssel	Materialnummer
1,5	100	ZMT 150-PD5-100	20064154
2	100	ZMT 200-PD5-100	20020582
3	100	ZMT 300-PD5-100	20021966
4	156	ZMT 400-PD5-156	20037466
5	156	ZMT 500-PD5-156	20037469
6	156	ZMT 600-PD5-156	20037470
8	240	ZMT 800-PB6-240	20052289

Nadelrolle

Zur Kontrolle während und nach der Montage mit der Messuhr werden hochpräzise Nadelrollen benötigt.

Modul [mm]	Materialnummer
1,5	20006839
2	20001001
3	20000049
4	20038001
5	20038002
6	20038003
8	20052298

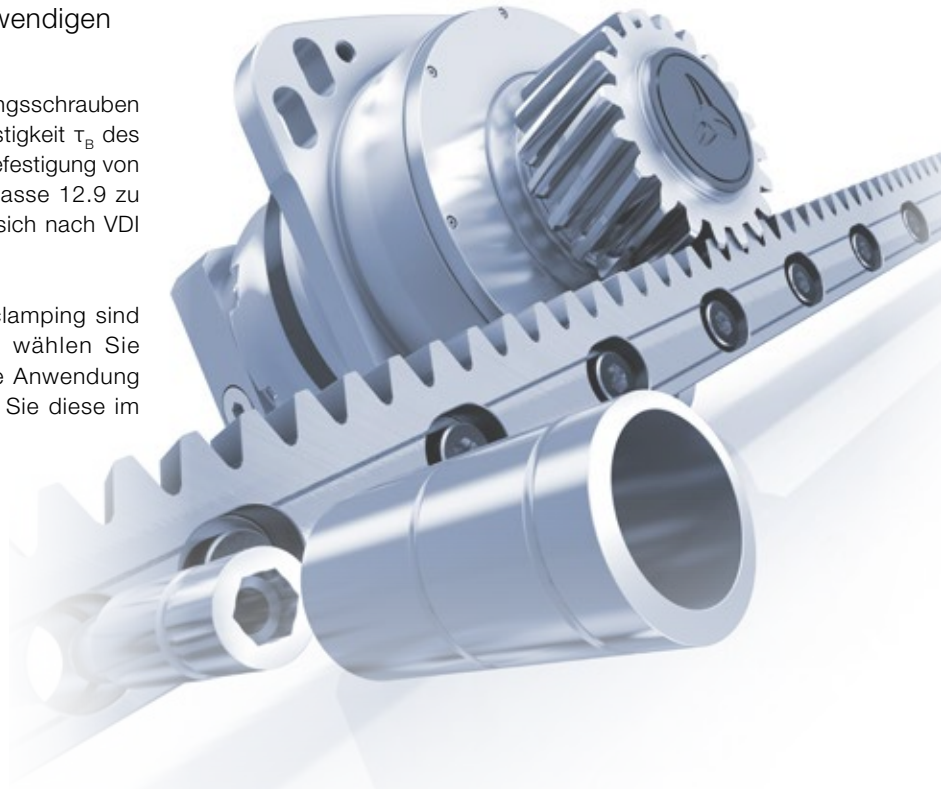
Neben dem Zubehör für die Standard-Zahnstangenmontage finden Sie nachfolgend auch das INIRA®-Montagezubehör für ein Maximum an Montageeffizienz.

Zubehör – INIRA® Zahnstangenmontage

INIRA® clamping: Bestimmung der notwendigen Schraubenlänge

Die erforderliche Einschraubtiefe der Befestigungsschrauben von Zahnstangen richtet sich nach der Scherfestigkeit τ_B des verwendeten Innengewindewerkstoffs. Für die Befestigung von Zahnstangen sind Schrauben der Festigkeitsklasse 12.9 zu verwenden. Die benötigte Scherfestigkeit lässt sich nach VDI 2230 berechnen.

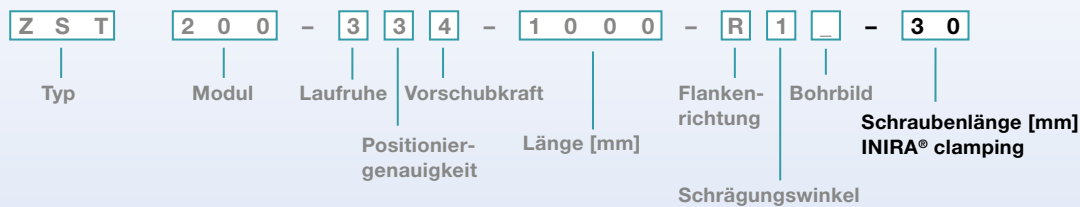
Im Lieferumfang der Zahnstange mit INIRA® clamping sind die passenden Schrauben enthalten. Bitte wählen Sie anhand der nachfolgenden Tabelle die für Ihre Anwendung geeignete Schraubenlänge aus und ergänzen Sie diese im Zahnstangenbestellschlüssel.



		$T_B > 300 \text{ N/mm}^2$		$T_B > 200 \text{ N/mm}^2$		
		S355	306 N/mm ²	S235	216 N/mm ²	Werkstoff Anschlusskonstruktion
		35S20	324 N/mm ²	EN-GJL-250	275 N/mm ²	
		C45+N	372 N/mm ²	EN-GJL-300	270 N/mm ²	
		C45+QT	420 N/mm ²	EN-AW-AISiMgMn	201–300 N/mm ²	
		42CrMoV4+QT	600 N/mm ²			
		EN-GJS-400	360 N/mm ²			
Zahnstange, Modul [mm]	2	M6x30		M6x35		Schrauben INIRA® Gewinde – x Länge* [mm]
	3	M8x35		M8x45		
	4	M10x45		M10x50		
	5	M12x60		M12x65		
	6	M16x70		M16x80		

* Weitere Schraubenlängen auf Anfrage möglich.

Zahnstange



Werkzeugset INIRA®

Im Werkzeugset INIRA® sind alle nützlichen Werkzeuge für eine effiziente Zahnstangenmontage zusammengefasst. Abhängig von der gewählten Zahnstangenvariante können Sie das geeignete Set auswählen.

Enthalten sind alle erforderlichen Spezialwerkzeuge:

- 1 x Montagelehre zum groben Einstellen des Zahnstangenübergangs
- 1 x Einstellwerkzeug zum präzisen Einstellen des Zahnstangenübergangs
- 16 x Klemmhülsen zum schnellen und effizienten Klemmen der ZST an die Montagefläche
- 8 x Nadel- oder Zylinderrollen zur Kontrollen des Rollenmaßes während der Montage

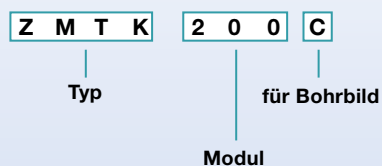
Modul [mm]	Verwendung	Bestellschlüssel	Artikelcode
2	Bohrungsabstand 62,5 mm	ZMTK 200 C	20066211
	Bohrungsabstand 125 mm	ZMTK 200 D	20066212
3	Bohrungsabstand 62,5 mm	ZMTK 300 C	20066213
	Bohrungsabstand 125 mm	ZMTK 300 D	20066214
4	Bohrungsabstand 62,5 mm	ZMTK 400 C	20066215
	Bohrungsabstand 125 mm	ZMTK 400 D	20066216
5	Bohrungsabstand 62,5 mm	ZMTK 500 C	20066217
	Bohrungsabstand 125 mm	ZMTK 500 D	20066218
6	Bohrungsabstand 62,5 mm	ZMTK 600 C	20066219
	Bohrungsabstand 125 mm	ZMTK 600 D	20066220



Einstellwerkzeug INIRA® adjusting

Falls Sie nur die Varianten INIRA® pinning gewählt haben, können Sie dennoch das Einstellwerkzeug verwenden. Abhängig von der gewählten Zahnstangenvariante können Sie das geeignete Einstellwerkzeug auswählen.

Modul [mm]	Verwendung	Bestellschlüssel	Artikelcode
2	Bohrungsabstand 62,5 mm	IZMT 200 C	20066196
	Bohrungsabstand 125 mm	IZMT 200 D	20066198
3	Bohrungsabstand 62,5 mm	IZMT 300 C	20066199
	Bohrungsabstand 125 mm	IZMT 300 D	20066200
4	Bohrungsabstand 62,5 mm	IZMT 400 C	20067988
	Bohrungsabstand 125 mm	IZMT 400 D	20066202
5	Bohrungsabstand 62,5 mm	IZMT 500 C	20067992
	Bohrungsabstand 125 mm	IZMT 500 D	20066204
6	Bohrungsabstand 62,5 mm	IZMT 600 C	20066205
	Bohrungsabstand 125 mm	IZMT 600 D	20066206



Glossar – das **alphabet**

Abtriebswellenumdrehung (f_α)

Der Faktor f_α bestimmt die Lebensdauerzyklenzahl bei geforderter Getriebelebensdauer. Er beschreibt die Anzahl der Umdrehungen am Abtrieb zur Beurteilung des zulässigen Drehmomentes am Abtrieb.

Adapterplatte

Zur Verbindung von Motor und Getriebe verwendet WITTENSTEIN alpha ein System von standardisierten Adapterplatten. Dadurch ist es möglich, Motoren jeden Herstellers auf einfachste Art an WITTENSTEIN alpha Getriebe anzubauen.

Angularversatz

Winkelversatz von An- und Abtriebswelle. Meist montagebedingt. Verursacht erhöhte Beanspruchung der Kupplung.

Ausrastmoment (T_{Dis})

Einstellbares Drehmoment von Sicherheitskupplungen, bei dem die Kupplung An- und Abtriebsseite der Anlage trennt.

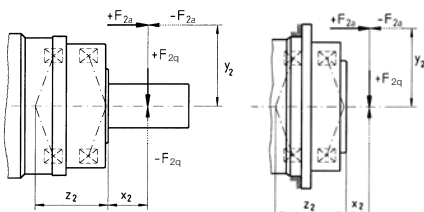
Axiale Federsteifigkeit (C_a)

Gegenkraft der Kupplung bei axialer Verschiebung [N/mm]. Diese zusätzliche Kraft sollte bei der Auslegung des Antriebsstranges und der Lager berücksichtigt werden.

Axialkraft (F_{2AMax})

Eine Axialkraft auf ein Getriebe verläuft parallel zu dessen Abtriebswelle bzw. senkrecht zu seinem Abtriebsflansch. Unter Umständen greift sie achsenversetzt mit einem Hebelarm y_2 an. Dann erzeugt sie zusätzlich ein Biegemoment. Überschreitet die Axialkraft die zulässigen Katalogwerte (max. Axialkraft F_{2AMax}), so muss eine zusätzliche Komponente (z. B. Axiallager) vorgesehen werden, die diese Kräfte aufnimmt.

Beispiel mit Abtriebswelle und Flansch:



Axialversatz

Längenänderung entlang der Längsachsen von An- und Abtriebswelle. Meist verursacht durch Wärmeausdehnung.

Beschleunigungsmoment (T_{2B})

Das Beschleunigungsmoment T_{2B} ist das Moment, das die Verzahnung des Getriebes dauerhaft übertragen kann.

Für die Berechnung des Beschleunigungsmomentes ist ein zur Applikation passender **→ Stoßfaktor** zu berücksichtigen.

Betriebsarten (Dauerbetrieb S1 und Zyklusbetrieb S5)

Die Getriebeauswahl hängt davon ab, ob das Bewegungsprofil durch häufige Beschleunigungs- und Verzögerungsphasen im **→ Zyklusbetrieb (S5)** sowie Pausen gekennzeichnet ist, oder ob **→ Dauerbetrieb (S1)**, also ein Profil mit langen zusammenhängenden Bewegungsphasen vorliegt.

CAD POINT

Leistungsdaten, Maßblätter und CAD-Daten zu allen Getrieben erhalten sie online in unserem CAD POINT inklusive einer übersichtlichen Dokumentation der Auswahl. (www.wittenstein-cad-point.de)

cymex®

cymex® ist die Berechnungssoftware zur Auslegung von kompletten Antriebssträngen. Die Software ermöglicht eine exakte Nachbildung der Bewegungs- und Lastgrößen. Auf unserer Website steht die Software als Download zur Verfügung (www.wittenstein-cymex.de). Selbstverständlich schulen wir Sie auch gerne, damit Sie die Möglichkeiten unserer Software voll ausschöpfen können.

cymex® select

Eine effiziente und innovative Produktauswahl in Sekunden ermöglicht das online verfügbare Schnellauslegungstool cymex® select von WITTENSTEIN alpha. In Sekundenschnelle erhalten Sie passende Vorschläge für Ihre Applikation und Ihren Motor auf Basis von technischer und wirtschaftlicher Eignung.

(cymex-select.wittenstein-group.com)

Dauerbetrieb (S1)

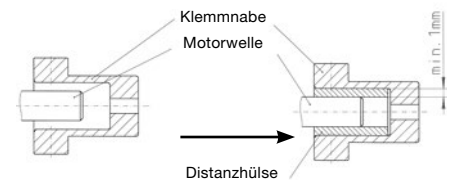
Im Dauerbetrieb ist insbesondere die Sicherstellung der max. Getriebetemperatur notwendig (siehe Temperaturverhalten).

Für ein optimales Antriebsverhalten im Dauerbetrieb empfehlen wir unsere Getriebeausführung HIGH SPEED.

Distanzhülse

Ist der Motorwelldurchmesser kleiner als die **→ Klemmnabe**, so wird eine Distanzhülse verwendet, um die Durchmesserunterschiede auszugleichen.

Eine minimale Wandstärke von 1 mm und ein Motorwelldurchmesser von 2 mm werden dabei vorausgesetzt.



Drehmoment ($T_{2\alpha}$)

$T_{2\alpha}$ stellt das vom Getriebe maximal übertragbare Drehmoment dar. Abhängig von applikationsspezifischen Randbedingungen und der genauen Auswertung des Bewegungsprofils kann sich dieser Wert reduzieren.

Drehzahl (n)

Die zulässige max. Drehzahl n_{1Max} ist mit der maximalen Drehzahl n_{1max} im Betrieb abzugleichen. Die betragsmäßig zulässige max. Drehzahl n_{1Max} darf zu keiner Zeit überschritten werden.

Die Mittlere Drehzahl n_{1m} wird als arithmetisches Mittel der Drehzahlen im Zyklus bzw. über max. 20 Minuten ermittelt. Sie muss stets unterhalb der zul. Nenndrehzahl n_{1N} liegen. Dies gilt sowohl für Zyklus- als auch für Dauerbetrieb.

$$n_{1m} = \frac{|n_{1,0}| \cdot t_0 + \dots + |n_{1,n}| \cdot t_n}{t_0 + \dots + t_n} \quad \text{mit } \sum_0^n t_n \leq 20 \text{min} \quad \text{inkl. Pausenzeit}$$

Die thermische Grenzdrehzahl bzw. thermische Grenze der Nenndrehzahl wird von WITTENSTEIN alpha bei einer Umgebungstemperatur von 20°C bei Einhalten einer Getriebetemperatur von 90°C im Labor ermittelt.

Dynamische Verdrehsteifigkeit (C_{Tdyn})

Verdrehsteifigkeit bei T_N

Einschaltdauer (ED)

Der Zyklus bestimmt die Einschaltdauer ED. Die Zeitspannen der Beschleunigung (t_b), einer etwaigen Konstantfahrt (t_c) und des Abbremsens (t_d) zusammen ergibt die Einschaltdauer in Minuten.

Prozentual wird die Einschaltdauer durch Hinzunahme der Pausenzeit t_e ausgedrückt.

$$ED [\%] = \frac{t_b + t_c + t_d}{t_b + t_c + t_d + t_e} \cdot 100 \quad \frac{\text{Bewegungszeit}}{\text{Zykluszeit}}$$

$$ED [\text{min}] = t_b + t_c + t_d$$



Ex-Zeichen

Geräte, die mit dem Ex-Zeichen gekennzeichnet sind, entsprechen der EU-Richtlinie 94 / 9 / EG (ATEX) und sind für definierte explosionsgefährdete Bereiche zugelassen.

Ausführliche Informationen zu Explosionsgruppe und -kategorie, sowie weitere Angaben zum jeweiligen Getriebe sind auf Anfrage erhältlich.

Federsteifigkeit (C)

Gegenkraft der Kupplung bei axialer oder lateraler Verschiebung [N/mm]. Es werden **→Axiale** und **→Laterale Federsteifigkeit** unterschieden.

Gleichlauf

Der Gleichlauf ist die messbare Drehzahlschwankung zwischen Antrieb und Abtrieb während einer Umdrehung der Abtriebswelle. Er wird hervorgerufen durch Fertigungstoleranzen und bewirkt Übersetzungsschwankungen.

HIGH SPEED (MC)

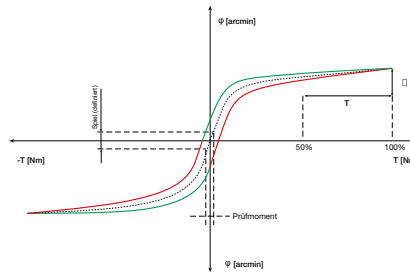
Speziell für Applikationen, die sich im kontinuierlichen Dauerbetrieb bei hohen Antriebsdrehzahlen bewegen, ist die HIGH SPEED-Variante unserer Getriebe entwickelt worden. Anwendungen finden sich z. B. in der Druck- und in der Verpackungsindustrie.

HIGH TORQUE (MA)

Getriebe von WITTENSTEIN alpha können auch in HIGH TORQUE-Ausführung zur Verfügung gestellt werden. Insbesondere für Applikationen, in denen allerhöchste Momente und eine unübertroffene Steifigkeit benötigt werden, sind diese Getriebe optimal geeignet.

Hysteresekurve

Zur Ermittlung der Verdrehsteifigkeiten eines Getriebes wird eine Hysteresemessung durchgeführt. Das Ergebnis dieser Messung ist eine Hysteresekurve.



Das Getriebe wird bei blockierter Antriebswelle am Abtrieb in beiden Drehrichtungen kontinuierlich bis zu einem definierten Drehmoment belastet und entlastet. Aufgezeichnet wird der Verdrehwinkel über dem Drehmoment. Es ergibt sich eine geschlossene Kurve, aus der sich **→Verdrehspiel** und **→Verdrehsteifigkeit** ermitteln lassen.

Kippmoment (M_{2K})

Das Kippmoment M_{2K} resultiert aus den angreifenden **→Axial- und Querkräften** und deren Kraftangriffspunkten bezogen auf das innere Radiallager der Abtriebsseite.

Kippsteifigkeit

Die Kippsteifigkeit C_{2K} [Nm/arcmin] des Getriebes setzt sich aus der Biegesteifigkeit der Abtriebs- bzw. Ritzelwelle und der Lagersteifigkeit der Abtriebslagerung zusammen. Sie ist als Quotient aus Kippmoment M_{2K} [Nm] und Kippwinkel Φ [arcmin] definiert ($C_{2K} = M_{2K} / \Phi$).

Klemmnabe (Getriebe)

Die Klemmnabe dient der kraftschlüssigen Verbindung von Motorwelle und Getriebe. Ist der Motorwellendurchmesser kleiner als der der Klemmnabe, wird eine **→Distanzhülse** als Verbindungsstück verwendet.

Für Getriebe der alpha Advanced Line und der alpha Premium Line ist optional eine formschlüssige Verbindung über eine Passfeder möglich.

Klemmnabe (Kupplungen)

Die Klemmnabe dient der kraftschlüssigen Verbindung der Kupplung, sowohl mit der Getriebewelle als auch mit der Applikation. Klemmnaben sind in allen Motorwellendurchmessern verfügbar, eine Distanzhülse als Verbindungsstück ist deshalb nicht notwendig und auch nicht empfehlenswert. Optional ist auch eine formschlüssige Verbindung über eine Passfeder möglich.

Laterale Federsteifigkeit (C)

Gegenkraft der Kupplung bei lateraler Verschiebung [N/mm]. Diese zusätzliche Kraft sollte bei der Auslegung des Antriebsstranges und der Lager berücksichtigt werden.

Lateralversatz

Parallele Verlagerung von An- und Abtriebswelle. Verursacht zusätzliche Beanspruchung für Lagerung und übrige Komponenten des Abtriebsstranges.

Laufgeräusch (L_{PA})

Übersetzung und Drehzahl beeinflussen das Laufgeräusch. Generell gilt: höhere Drehzahl – höheres Laufgeräusch sowie höhere Übersetzung – niedrigeres Laufgeräusch. Unsere Katalogangaben beziehen sich auf eine Referenzübersetzung und -drehzahl. Die Referenzdrehzahl beträgt abhängig von der Getriebegröße $n_1 = 3000$ rpm oder $n_1 = 2000$ rpm. Übersetzungsspezifische Werte finden Sie in cymex® - www.wittenstein-cymex.de

Lebensmitteltaugliche Schmierung (F)

Diese Produkte sind mit lebensmitteltauglicher Schmierung ausgeführt und können daher in der Lebensmittelindustrie verwendet werden. Zu beachten ist dabei die Reduktion der Drehmomente im Vergleich zum Standard. (V-Drive ausgenommen). Die exakten Drehmomente können cymex® 5 oder dem CAD POINT entnommen werden.

Glossar – das **alphabet**

Leerlaufdrehmoment (T_{012})

Das Leerlaufdrehmoment T_{012} ist das Moment, das in das Getriebe eingeleitet werden muss, um die innere Reibung zu überwinden, und wird deshalb als Verlustmoment betrachtet. Die Katalogwerte werden von WITTENSTEIN alpha bei einer Drehzahl $n_1 = 3.000 \text{ min}^{-1}$ und einer Umgebungstemperatur von $20 \text{ }^\circ\text{C}$ ermittelt.

$$T_{012}: \quad 0 \quad \quad 1 \rightarrow 2$$

ohne Last von Antriebs- in Richtung
Abtriebsseite Abtriebsseite

Leerlaufdrehmomente nehmen in Betrieb ab.

Massenträgheitsmoment (J)

Das Massenträgheitsmoment J [kg/cm^2] ist ein Maß für das Bestreben eines Körpers, seinen Bewegungszustand (ob in Ruhe oder bewegt) beizubehalten.

Massenträgheitsverhältnis ($\lambda = \text{Lambda}$)

Das Massenträgheitsverhältnis λ ist das Verhältnis von externer Massenträgheit (Applikationsseite) zu interner Massenträgheit (Motor- und Getriebeseite). Es ist eine wichtige Größe für die Regelbarkeit einer Applikation. Dynamische Vorgänge lassen sich umso weniger exakt regeln, je unterschiedlicher die Massenträgheitsmomente sind und je größer λ wird. Als Richtwert empfiehlt WITTENSTEIN alpha, $\lambda < 5$ anzustreben. Ein Getriebe reduziert die externe Massenträgheit um den Faktor $1/i^2$.

$$\lambda = \frac{J_{\text{extern}}}{J_{\text{intern}}}$$

J_{extern} auf Antrieb reduziert:

$$J'_{\text{extern}} = J_{\text{extern}} / i^2$$

einfache Anwendungen ≤ 10

dynamische Anwendungen ≤ 5

hochdynamische Anwendungen ≤ 1

Maximales Drehmoment ($T_{2\alpha}$)

$T_{2\alpha}$ stellt das vom Getriebe maximal übertragbare Drehmoment dar. Abhängig von applikationsspezifischen Randbedingungen und der genauen Auswertung des Bewegungsprofils darf das Getriebe mit einem maximalen Drehmoment $T_{2b,fs}$ oberhalb des angegebenen maximalen Beschleunigungsmoment T_{2B} betrieben werden. (Siehe Diagramm 3.) Zur detaillierten Auslegung verwenden sie bitte cymex®

$$T_{2\alpha} \geq T_{2b,fs} \geq T_{2B}$$

Not-Aus-Moment (T_{2Not})

Das Not-Aus-Moment T_{2Not} ist das maximal zulässige Moment am Getriebeabtrieb. Es darf höchstens 1000-mal während der Getriebelebensdauer erreicht und niemals überschritten werden! Insbesondere sind folgende Fälle zu prüfen: geregelter Notaus, Stromausfall, Einfallen der Bremse und Crash.

NSF

Schmierstoffe, die von der NSF (National Sanitation Foundation) für den Bereich H1 zertifiziert wurden, können im Lebensmittelbereich eingesetzt werden, bei dem ein gelegentlicher unvermeidbarer Kontakt zum Lebensmittel nicht ausgeschlossen werden kann.

Positioniergenauigkeit

Die Positioniergenauigkeit wird durch die Winkelabweichung vom Sollwert bestimmt und ergibt sich als Summe der in der Praxis gleichzeitig auftretenden lastabhängigen \rightarrow (**Verdrehsteifigkeit und Verdrehspiel**) und kinematischen \rightarrow (**Gleichlauf**) Verdrehwinkel.

Qualitätskontrolle

Alle Premium und Advanced Getriebe bei WITTENSTEIN alpha werden einer Ausgangsprüfung unterzogen, bevor sie das Werk verlassen. So ist sichergestellt, dass jedes Getriebe innerhalb der Spezifikation ausgeliefert wird.

Querkraft (F_{2QMax})

Die max. Querkraft F_{2QMax} [N] ist die Kraftkomponente, die senkrecht zur Abtriebswelle bzw. parallel zum Abtriebsflansch wirkt. Sie wirkt senkrecht zur \rightarrow **Axialkraft** und kann einen axialen Abstand x_2 zum Wellenabsatz bzw. zum Wellenflansch haben, der als Hebelarm wirkt. Die Querkraft erzeugt ein Biegemoment (siehe auch \rightarrow **Axialkraft**).

Ruck (j)

Der Ruck ist die Ableitung der Beschleunigung nach der Zeit, d. h. die Beschleunigungsänderung in einer Zeiteinheit. Als Stoß wird er bezeichnet, wenn die Beschleunigungskurve einen Sprung aufweist, der Ruck also unendlich groß ist.

Rutschmoment

Bei kleinen Klemmnabendurchmessern ist es möglich, dass das übertragbare Drehmoment der Welle-Nabe-Verbindung geringer ist als das maximale Beschleunigungsmoment T_B der Kupplung. Dies betrifft besonders die Baureihen BC3, BCT Standard, EL6 und ELC. Genauere Informationen sind auf Anfrage erhältlich.

Schutzarten (IP)

Die Schutzarten sind in der DIN EN 60529 „Schutzarten durch Gehäuse (IP-Code)“ definiert. Die IP-Schutzart (International Protection) wird durch zwei Kennziffern beschrieben. Die erste Ziffer gibt die Schutzart gegen das Eindringen von Fremdkörpern an, die zweite den Schutz gegen das Eindringen von Wasser.

Bsp.: **IP65**

_____	_____
Schutz gegen das Eindringen von Staub (Staubdichtheit)	Schutz gegen Strahlwasser

Servoaktuatoren

Der Servoaktuator ist neben einem hochpräzisen Planetengetriebe mit einem leistungsstarken, permanenterregten Synchronservomotor ausgestattet, der durch die verteilte Wicklung eine hohe Leistungsdichte und eine hohe Drehzahlkonstanz gewährleistet. Somit können noch kompaktere und leistungsfähigere lineare Antriebe realisiert werden. Die Investitions-kosten für den Antriebsstrang und die laufenden Betriebskosten können mit einem sogenannten Downsizing positiv beeinflusst werden. Das Ziel ist, bei gleicher Produktivität einen kleineren Antrieb und somit einen kleineren Servocontroller sowie einen geringeren Energieverbrauch zu erzielen. Hierzu ist ein geringes Massenträgheitsmoment bei gleichzeitig höherer Steifigkeit der Weg zum Ziel.

Sicherheitshinweis

Für Applikationen mit besonderen Sicherheitsanforderungen (z. B. Vertikalachsen, verspannte Antriebe) empfehlen wir ausschließlich den Einsatz unserer Premium und Advanced Produkte (V-Drive ausgenommen).

speedline® Lieferung

Falls Sie es wünschen, kann die Auslieferung der Standardbaureihen in 24 bzw. 48 Stunden ab Werk erfolgen. Schnelle und kurzfristige Umsetzung durch hohe Flexibilität

Spielfreiheit

Änderung von Drehzahl, Drehrichtung oder Drehmoment verursacht kein Spiel und somit keine Stöße in der Kupplung. Es ist jedoch zu beachten, dass trotzdem ein **→ Verdrehwinkel** auftritt.

Statische Verdrehsteifigkeit (C_{Tstat})

Verdrehsteifigkeit bei 50 % T_N

Stoßfaktor (f_s) (Getriebe)

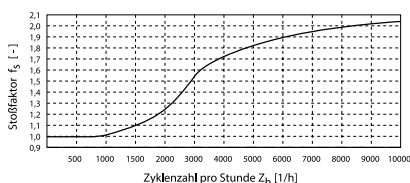
Das im Katalog angegebene maximal zulässige Beschleunigungsmoment (T_{2B}) im Zyklusbetrieb gilt für eine Zyklenzahl kleiner als 1000/h. Höhere Zyklenzahlen in Verbindung mit kurzen Beschleunigungszeiten können zu Schwingungen im Antriebsstrang führen. Daraus resultierende Momentenüberhöhungen werden mit Hilfe des Stoßfaktors f_s berücksichtigt.

WITTENSTEIN alpha schlägt vor diese unbekanntes Überlasten mit Hilfe der folgenden Kurve zu berücksichtigen.

Dieser ermittelte Wert wird mit dem tatsächlich vorhandenen Beschleunigungsmoment T_{2b} multipliziert und erst dann mit dem max. zulässigen Beschleunigungsmoment T_{2B} verglichen.

$$(T_{2b} \cdot f_s = T_{2b}', f_s < T_{2B})$$

Für Getriebe gilt:



Für Kupplungen gilt:

Zykluszahl Z_n [1/h]	Metallbalg- und Sicherheitskupplungen	Elastomerkupplungen
< 1000	1,0	1,0
< 2000	1,1	1,2
< 3000	1,2	1,4
< 4000	1,8	1,8
> 4000	2,0	2,0

Technische Daten

Weitere technische Daten zum gesamten Produktportfolio finden Sie als Download auf unserer Website.

Temperaturfaktor (f_t)

Bei Elastomerkupplungen beeinflusst die Umgebungstemperatur das maximal zulässige Beschleunigungsmoment der Kupplung. Dies wird bei der Kupplungsauslegung mit Hilfe des Temperaturfaktors f_t berücksichtigt. Mit Hilfe der Tabelle kann der Temperaturfaktor in Abhängigkeit vom verwendeten Elastomerkranz ermittelt werden.

Temperatur °C	Elastomerkranz			Metallbalg
	A	B	C	
> -30 bis -10	1,5	1,3	1,4	1,0
> -10 bis +30	1,0	1,0	1,0	1,0
> +30 bis +40	1,2	1,1	1,3	1,0
> +40 bis +60	1,4	1,3	1,5	1,0
> +60 bis +80	1,7	1,5	1,8	1,0
> +80 bis +100	2,0	1,8	2,1	1,0
> +100 bis +120	-	2,4	-	1,0

Thermisches Verhalten - Temperatur

Es ist notwendig die max. Temperatur des Getriebes in der Anwendung zu messen. Die Getriebetemperatur wird wesentlich von den folgenden anwendungsspezifischen Faktoren beeinflusst:

- Lastkollektiv mit Nennmoment und Nenn Drehzahl
- Motortemperatur (z.B. Wärmeintrag durch den Motor)
- Wärmeableitung an die Maschinenschnittstelle (z.B. Anbau an eine Struktur aus Edelstahl oder sehr dünne Anbauplatten)
- Konvektion (z.B. durch Einbau verhinderte Konvektion)
- Umgebungstemperatur (z.B. zu hohe Umgebungstemperatur der Luft sowie der mechanischen Schnittstellenteile)

Wird die zulässige Getriebetemperatur überschritten sinkt die Getriebelebensdauer erheblich.

Übersetzung (i)

Die Übersetzung i gibt an, um welchen Faktor das Getriebe die drei relevanten Parameter einer Bewegung (Drehzahl, Drehmoment und Massenträgheit) wandelt. Sie ergibt sich aus der Geometrie der Verzahnungsteile (Bsp.: $i=10$).

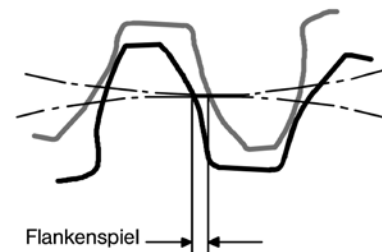
$$\begin{array}{l}
 n_1 = 3000 \text{ min}^{-1} \quad \nearrow \quad T_2 = 200 \text{ Nm} \\
 T_1 = 20 \text{ Nm} \quad \searrow \quad n_2 = 300 \text{ min}^{-1} \\
 J_1 = 0,10 \text{ kgm}^2 \quad \longleftarrow \quad J_2 = 10 \text{ kgm}^2 \\
 \hspace{15em} \text{(Applikation)}
 \end{array}$$

Verbindung Klemmnabe - Metallbalg

Bei Metallbalgkupplungen, die Drehmomente bis 500 Nm übertragen, wird der Edelstahlbalg mit der Klemmnabe verklebt. Bei höheren Drehmomenten wird die Verbindung verschweißt.

Verdrehspiel (j_t)

Als Verdrehspiel j_t [arcmin] wird der maximale Verdrehwinkel der Abtriebswelle zum Antrieb bezeichnet. Vereinfacht ausgedrückt, beschreibt das Verdrehspiel den Abstand zwischen zwei Zahnflanken.



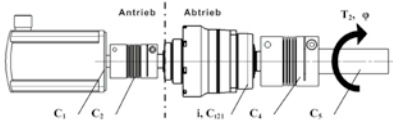
Gemessen wird bei blockierter Abtriebswelle.

Der Abtrieb wird dann mit einem definierten Prüfmoment belastet, um die innere Getriebereibung zu überwinden. Der Haupteinfluss des Verdrehspiels ist das Flankenspiel zwischen den Zähnen. Erreicht wird das geringe Verdrehspiel der WITTENSTEIN alpha Getriebe durch eine hohe Fertigungsgenauigkeit und gezielte Kombination der Zahnäder.

Glossar – das **alphabet**

Verdrehsteifigkeit (C_{121}) (Getriebe)

Die Verdrehsteifigkeit [Nm/arcmin] C_{121} ist definiert als Quotient aus aufgebrachtem Drehmoment und resultierendem Verdrehwinkel ($C_{121} = \Delta T / \Delta \Phi$). Sie sagt aus, welches Drehmoment nötig ist, um die Abtriebswelle um eine Winkelminute zu verdrehen. Die Verdrehsteifigkeit lässt sich aus der **→Hysteresekurve** ermitteln. Verdrehsteifigkeit C , Verdrehwinkel Φ



Alle Verdrehsteifigkeiten auf den Abtrieb reduzieren:

$$C_{(n),ab} = C_{(n),an} \cdot i^2$$

mit i = Getriebeübersetzung [-]

$C_{(n)}$ = Einzelsteifigkeiten [Nm/arcmin]

Hinweis: Die Verdrehsteifigkeit C_{121} für das Getriebe bezieht sich immer schon auf den Abtrieb.

Reihenschaltung von Verdrehsteifigkeiten

$$1/C_{ges} = 1/C_{1,ab} + 1/C_{2,ab} + \dots + 1/C_{(n)}$$

Verdrehwinkel Φ [arcmin]

$$\Phi = T_2 \cdot 1/C_{ges}$$

mit T_2 = Abtriebsmoment [Nm]

Verdrehsteifigkeit (C_T) (Kupplungen)

Die Verdrehsteifigkeit [Nm/arcmin] C_T ist definiert als Quotient aus aufgebrachtem Drehmoment und resultierendem Verdrehwinkel. Sie sagt aus, welches Drehmoment nötig ist, um die beiden Klemmnaben um eine Winkelminute gegeneinander zu verdrehen. Wird der Maximalwert überschritten, kann die Kupplung das anliegende Drehmoment nicht mehr übertragen, weil der **→Verdrehwinkel** der Kupplung zu groß wird.

Es werden **→statische** und **→dynamische Verdrehsteifigkeit** unterschieden.

Verdrehwinkel

Winkel, um den sich das Verbindungselement der Kupplung bei Drehmomentbelastung verdreht. Zulässige Verdrehwinkel torsionssteifer Kupplungen $< 0,05^\circ$ und schwingungsdämpfender Kupplungen $< 5^\circ$.

Wellenversatz

Eine wesentliche Funktion der Kupplung ist der Ausgleich von Wellenversatz, der bei nahezu allen Anwendungen zwischen An- und Abtriebsseite auftritt. Es werden **→Axial-**, **→Lateral-** und **→Angularversatz** unterschieden. Bei Einhaltung der angegebenen Maximalversätze sind die Kupplungen lebensdauerfest.

Winkelminute

Ein Grad ist unterteilt in 60 Winkelminuten ($= 60 \text{ arcmin} = 60'$).

Beispiel:

Bei einem Verdrehspiel von $j_t = 1 \text{ arcmin}$ lässt sich der Abtrieb um $1/60^\circ$ verdrehen. Die Auswirkung für die Applikation ergibt sich aus der Bogenlänge:

$$b = 2 \cdot \pi \cdot r \cdot \alpha^\circ / 360^\circ.$$

Beispiel:

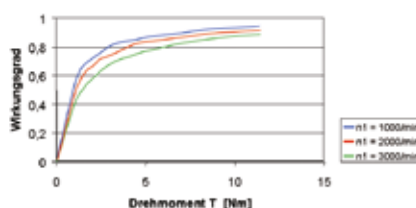
Ein Ritzel mit dem Radius $r = 50 \text{ mm}$ angebaut an ein Getriebe mit Verdrehspiel $j_t = 3 \text{ arcmin}$ lässt sich um $b = 0,04 \text{ mm}$ verdrehen.

Wirkungsgrad (η)

Der Wirkungsgrad [%] η ist das Verhältnis von Ausgangs- zu Eingangsleistung. Leistungsverluste in Form von Reibung bewirken, dass der Wirkungsgrad immer kleiner als 1 bzw. kleiner als 100 % ist.

$$\eta = P_{aus} / P_{ein} = (P_{ein} - P_{verlust}) / P_{ein}$$

Beispielhafter Verlauf des Wirkungsgrads eines Planetengetriebes in Abhängigkeit vom Drehmoment



WITTENSTEIN alpha gibt den Wirkungsgrad eines Getriebes immer in Bezug zum Vollastbetrieb an. Bei niedrigerer Eingangsleistung bzw. niedrigerem Drehmoment wird der Wirkungsgrad, bedingt durch das konstant bleibende Leerlaufmoment, kleiner. Die Verlustleistung erhöht sich dabei nicht. Bei hohen Drehzahlen ist ebenfalls ein kleinerer Wirkungsgrad zu erwarten (siehe Abbildung).

Zahneingriffsfrequenz (f_z)

Die Zahneingriffsfrequenz kann unter Umständen zu Schwingungsproblemen in der Applikation führen, nämlich dann, wenn die Erregerfrequenz einer Eigenfrequenz der Applikationen entspricht. Die Zahneingriffsfrequenz lässt sich für Planetengetriebe von WITTENSTEIN alpha (Ausnahme: Getriebe mit Übersetzung $i = 8$) nach der Formel $f_z = 1,8 \cdot n_2$ [min⁻¹] rechnerisch ermitteln. Sie ist bei Planetengetrieben von WITTENSTEIN alpha Übersetzungsunabhängig. Sollte sie tatsächlich problematisch sein, so kann entweder die Eigenfrequenz des Systems geändert oder ein anderes Getriebe (z. B. Hypoidgetriebe) mit einer anderen Zahneingriffsfrequenz gewählt werden.

Zyklusbetrieb (S5)

Der Zyklusbetrieb ist über die **→Einschaltdauer** definiert. Ist sie kleiner als 60 % und kürzer als 20 Minuten, so liegt Zyklusbetrieb vor (**→ Betriebsarten**).



Glossar – Formelsammlung

Formelsammlung

Drehmoment [Nm]	$T = J \cdot \alpha$	J = Massenträgheitsmoment [kgm ²] α = Winkelbeschleunigung [1/s ²]
Drehmoment [Nm]	$T = F \cdot l$	F = Kraft [N] l = Hebel, Länge [m]
Beschleunigungskraft [N]	$F_b = m \cdot a$	m = Masse [kg] a = Linearbeschleunigung [m/s ²]
Reibkraft [N]	$F_{\text{Reib}} = m \cdot g \cdot \mu$	g = Erdbeschleunigung 9,81 m/s ² μ = Reibungskoeffizient
Winkelgeschwindigkeit [1/s]	$\omega = 2 \cdot \pi \cdot n / 60$	n = Drehzahl [U/min] π = PI = 3,14 ...
Lineargeschwindigkeit [m/s]	$v = \omega \cdot r$	v = Lineargeschwindigkeit [m/s] r = Radius [m]
Lineargeschwindigkeit [m/s] (Spindel)	$v_{\text{sp}} = \omega \cdot h / (2 \cdot \pi)$	h = Spindelsteigung [m]
Linearbeschleunigung [m/s²]	$a = v / t_b$	t_b = Beschleunigungszeit [s]
Winkelbeschleunigung [1/s²]	$\alpha = \omega / t_b$	
Ritzelweg [mm]	$s = m_n \cdot z \cdot \pi / \cos \beta$	m_n = Normalmodul [mm] z = Anzahl der Zähne [-] β = Schrägungswinkel [°]

Umrechnungstabelle

1 mm	= 0,039 in
1 Nm	= 8,85 in.lb
1 kgcm²	= 8,85 x 10 ⁻⁴ in.lb.s ²
1 N	= 0,225 lb _f
1 kg	= 2,21 lb _m

Zeichen

Zeichen	Einheit	Benennung
C	Nm/arcmin	Steifigkeit
ED	%, min	Einschaltdauer
F	N	Kraft
f_s	–	Stoßfaktor
f_e	–	Faktor für Einschaltdauer
i	–	Übersetzung
j	arcmin	Spiel
J	kgm ²	Massenträgheitsmoment
$K1$	Nm	Faktor z. Lagerberechnung
L	h	Lebensdauer
L_{PA}	dB(A)	Laufgeräusch
m	kg	Masse
M	Nm	Moment
n	min ⁻¹	Drehzahl
p	–	Exponent z. Lagerberechnung
η	%	Wirkungsgrad
t	s	Zeit
T	Nm	Drehmoment
v	m/min	Lineare Geschwindigkeit
z	1/h	Zykluszahl

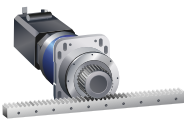
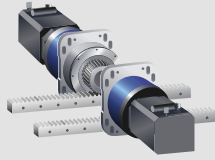
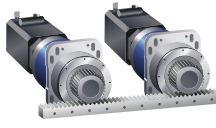
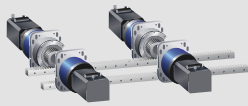
Indizes

Indizes	Benennung
Großbuchstabe	zulässige Werte
Kleinbuchstabe	vorhandene Werte
1	Antrieb
2	Abtrieb
A/a	axial
B/b	Beschleunigung
c	konstant
d	Verzögerung
e	Pause
h	Stunde(n)
K/k	Kipp
m	mittel
Max./max.	maximal
Mot	Motor
N	Nenn
Not/not	Not-Aus
0	Leerlauf
Q/q	quer
t	verdreh
T	tangential

Kompendium

Antriebsausführung

Ritzel-Zahnstangensysteme werden abhängig vom Anwendungsfall in unterschiedlicher Ausführung eingesetzt. Neben dem Einzelantrieb für einfache Bewegungen und Positionieraufgaben werden für Präzisionsanwendungen häufig spielfreie, elektrisch verspannte Antriebe (Master-Slave) eingesetzt und für Maschinen mit weit auseinanderliegenden Führungen (z. B. breite Tische oder Portale) Ritzel-Zahnstangensysteme im Gantry-Verbund verwendet.

	Einzelantrieb	Gantry	Master-Slave (elektrisch verspannt)	Gantry-Master-Slave (elektrisch verspannt)
Aufbau				
Verzahnungsspiel	vorhanden	vorhanden	spielfrei	spielfrei
Anwendungen	untergeordnete Anforderungen an die Positioniergenauigkeit	Bewegung großer Massen bei weit auseinanderliegenden Führungen	spielfreie Antriebssysteme für hochgenaue Maschinen	spielfreie Antriebssysteme für hochgenaue Maschinen und große zu bewegende Massen

Master-Slave (elektrisch verspannt)

Mit der Master-Slave-Steuerung sind spielfreie Ritzel-Zahnstangen- oder Ritzel-Zahnkranzantriebe realisierbar. In diesem System werden zwei Antriebe eingesetzt, die wie ein Gantry-System (elektrische Königswelle) synchron betrieben werden. Dabei wird von der Steuerung mit einer einstellbaren und meist konstanten Drehmomentdifferenz eine digitale Verbindung zwischen den Antrieben hergestellt. Der Master-Slave-Verbund und die optimale Verspannkraft können mit cymex® 5 ausgelegt werden.

Durch die Verspannung wird die Betriebssteifigkeit des Antriebs im Vergleich zu nicht verspannten Antrieben erhöht (bessere Regelbarkeit). Die elektrische Verspannung ist von geometrischen Fertigungs- und Montagetoleranzen unabhängig. Antriebe im Master-Slave-Verbund können äußerst flexibel eingestellt werden und erlauben höchste Präzision über die gesamte Lebensdauer bei maximaler Dynamik.

Im Gegensatz dazu verändern Fertigungs- und Montageungenauigkeiten in mechanisch verspannten Systemen den Verspannungsweg. Die Verspannung kann nur für eine Position des Ritzels auf der Zahnstange oder dem Zahnkranz eingestellt werden. In jeder anderen Position des Ritzels auf der Zahnstange bzw. auf dem Zahnkranz können bei üblichen Toleranzen Verspannkraftschwankungen von mehr als $\pm 50\%$ entstehen.

Damit die Zwangskräfte durch Toleranzschwankungen bei mechanischer Verspannung das Antriebssystem nicht schädigen, müssen Nachgiebigkeiten in das System eingebaut werden. Diese Nachgiebigkeiten kompensieren einerseits die geometrischen Abweichungen, wirken sich andererseits aber zulasten von Positioniergenauigkeit und dynamischem Verhalten aus. Hochpräzise und dynamische Maschinen erfordern Ritzel-Zahnstangenantriebe mit elektrischer Verspannung.

Verspannkraft F_V

Die Verspannkraft F_V eines elektrisch verspannten Ritzel-Zahnstangensystems (Master-Slave) ist die Kraft, mit der die beiden verspannten Antriebe im Stillstand ohne Einwirkung äußerer Kräfte jeweils die Zahnstange beaufschlagen und sich gegenseitig belasten. Die Verspannkraft wird im Idealfall auf Grundlage der erforderlichen Prozessparameter definiert. Alternativ kann die Verspannkraft aus der Erfahrung von ähnlichen Maschinen abgeschätzt werden. In Servosteuerungen wird die Verspannkraft für einen Antrieb i. d. R. in Prozent des Motor-Nennmoments oder des Bezugsdrehmomentes eingegeben. Die für den Prozess berechnete Verspannkraft auf der Lastseite kann mittels der Getriebeübersetzung ohne Berücksichtigung von Wirkungsgraden auf die Motorseite umgerechnet werden.

$$\pm F_V \cdot \frac{d}{2} \cdot \frac{1}{i} = \pm T_{V, \text{Motor}}$$

$$\frac{T_V}{T_{N, \text{Motor}}} = \text{Verspannung [\%]}$$

$$T_{N, \text{Motor}} = \text{Motor-Nennmoment}$$

Belastungen

Die vom Linearsystem zu übertragende Tangential- bzw. Vorschubkraft F_t setzt sich unter Berücksichtigung des Systemwirkungsgrads im Wesentlichen aus folgenden Komponenten zusammen:

Beschleunigungskraft F_a

Horizontalachsen: $F_a = m \cdot a$

Vertikalachsen: $F_a = m \cdot (a+g)$

mit:

m ... bewegte Masse

a ... Beschleunigung

g ... Erdbeschleunigung

Prozesskraft F_p

Die Prozesskraft F_p ist für den jeweiligen Anwendungsfall vom Maschinen- oder Anlagenentwickler zu ermitteln.

Reibkraft F_r

$$F_r = m \cdot g \cdot \mu$$

Als Reibkraft F_r oder Reibwert μ werden häufig Erfahrungswerte aus bekannten Applikationen angesetzt.

Verspannkraft F_v

Bei verspannten Ritzel-Zahnstangensystemen (z. B. elektrisch verspannten Master-Slave-Systemen) ist die Verspannkraft zwischen den Antrieben zu berücksichtigen.

Systemwirkungsgrad η_s

Bei der Auslegung von Ritzel-Zahnstangensystemen sind stets die Wirkungsgrade aller Systemkomponenten zu berücksichtigen. Von WITTENSTEIN alpha angegebene Wirkungsgrade beziehen sich immer auf einen bestimmten Arbeitspunkt. Der Systemwirkungsgrad eines Ritzel-Zahnstangensystems wird u.a. von der Vorschubkraft, der Vorschubgeschwindigkeit, der Temperatur, der Verspannkraft und den Schmierbedingungen beeinflusst.

$$\eta_s = \eta_1 \cdot \eta_2 \cdot \dots \cdot \eta_n$$

Lagerung des Abtriebsritzels

WITTENSTEIN alpha setzt grundsätzlich auf fliegende Lagerungen der Abtriebsritzel. Die fliegende Lagerung ermöglicht größte Freiheitsgrade in der Konfiguration des Antriebssystems (siehe Design for X, Seite 148) und in der Gestaltung der Anschlusskonstruktion. Lastverteilung und Steifigkeit sind im statisch bestimmten System sicher beherrscht und für Ritzel-Zahnstangenapplikationen optimiert.

Systeme mit Gegenlagerung gehen mit konstruktiven Einschränkungen bei der Ritzelgeometrie und bezüglich des Einbauraumes einher. Die statische Überbestimmtheit des Systems hat technische Nachteile wie unvorhersehbare Lastverteilung, Unwirksamkeit des Gegenlagers durch radiale Lagerluft, Verspannung der Ritzelwelle durch Lageabweichungen der verschiedenen Lagerstellen sowie zusätzliche Schmierungs- und Dichtungsstellen an der Gegenlagerung zur Folge.

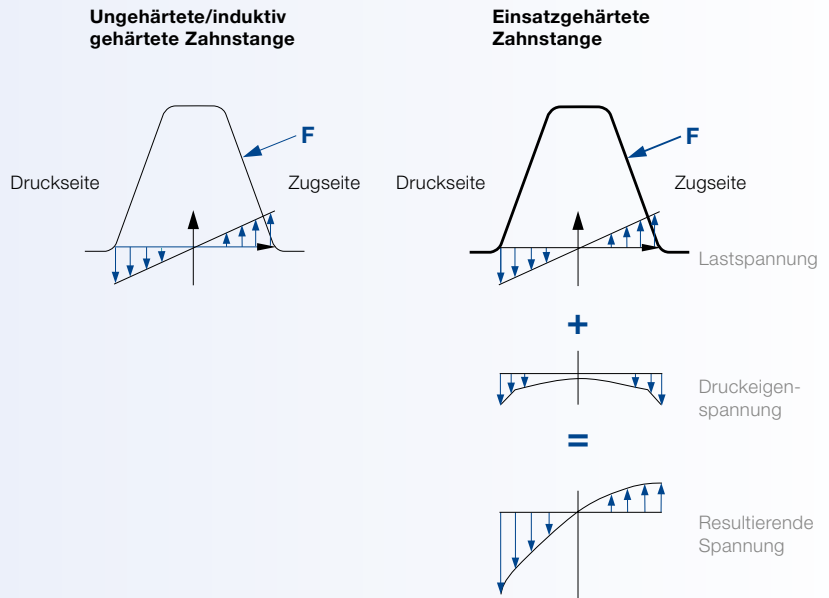
Die Lastverteilung im statisch überbestimmten System mit Gegenlagerung hängt von den Steifigkeiten der Systemkomponenten sowie den erreichten Fertigungs- und Montageteranzen ab. Je steifer die Konstruktion, desto anspruchsvoller werden die erforderlichen geometrischen Toleranzen. Je nachgiebiger die Konstruktion, desto schlechter fallen Positioniergenauigkeit und dynamisches Verhalten der Maschine aus.



Kompendium

Einsatzhärten

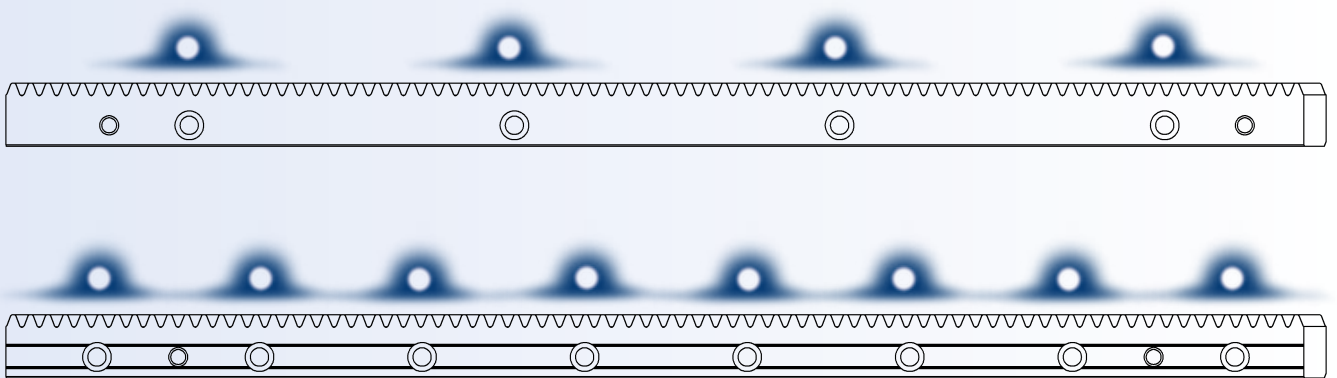
Neben induktionsgehärteten Zahnstangen bietet WITTENSTEIN alpha ein breites Portfolio von hochleistungsfähigen, einsatzgehärteten Zahnstangen an. Durch das Einsatzhärten wird ein beanspruchungsgerechtes Festigkeitsprofil erreicht. Die optimale Kombination aus konturnah gehärteter Randschicht und zähem Kerngefüge mündet in höchster Flanken- und Zahnfußtragfähigkeit. Der hochwertige Grundwerkstoff und das anschließende Einsatzhärten ermöglichen die Übertragung höchster Vorschubkräfte.



Schraubenverbindung

Neben dem lange am Markt etablierten Bohrbild von ungehärteten und induktionsgehärteten Zahnstangen mit Bohrungsabstand 125 mm hat WITTENSTEIN alpha ein optimiertes Bohrbild mit Bohrungsabstand 62,5 mm für die Übertragung der hohen Vorschubkräfte von einsatzgehärteten Zahnstangen eingeführt. Die erhöhte Schraubenanzahl und das günstige Klemmlängenverhältnis bei unverändertem Schraubendurchmesser

und gleichbleibender Zahnstangengeometrie führen zu einer konstanten Pressungsverteilung über die gesamte Länge der Zahnstange. Der optimale Reibschluss verhindert Gleiteffekte und sorgt für die sichere Übertragung höchster Vorschubkräfte. Bei unveränderter Materialdicke zwischen Verzahnung und Befestigungsbohrung wird der Zahnfußbereich nicht geschwächt und seine Tragfähigkeit nicht gemindert.



Versuchstechnisch mit Druckmessfolien ermittelte Pressungsverteilung bei konventionellem und optimiertem Bohrbild.

Stiftverbindung

Das Verstiften von Zahnstangen dient dem Überlastschutz. Die Stifte verhindern bei hohen Belastungen, z. B. im Crash- oder Notausfall, ein Gleiten der Zahnstange. Dieses kann einen Ausrichtungs- bzw. Teilungsfehler am Übergang zwischen zwei Zahnstangen nach sich ziehen und letztlich zu einem Ausfall des

gesamten Ritzel-Zahnstange-Antriebssystems führen. In hochbelasteten und sicherheitsrelevanten Achsen ist das Verstiften von Zahnstangen daher zwingend erforderlich, um mögliche Ausfall- und Verfügbarkeitsrisiken zu eliminieren.

Modul m , Teilung p

Der Modul ist eine Länge, welche die Größe der Verzahnung beschreibt. Sie kann nicht direkt am Zahnrad oder an der Zahnstange gemessen werden, sondern ergibt sich aus folgenden Beziehungen:

$$m_t = \frac{p_t}{\pi} = \frac{d}{z}$$

Die Stirnteilung p_t ist die Länge des Teilkreisbogens (Zahnrad) bzw. der Teillinie (Zahnstange) zwischen zwei aufeinanderfolgenden, gleichnamigen Rechts- oder Linksflanken.

Für Schrägverzahnungen gilt $m_t = \frac{m_n}{\cos\beta}$ $p_t = \frac{p_n}{\cos\beta}$

Bei Geradverzahnungen ist $m = m_t = m_n$ $p = p_t = p_n$

Flankenrichtung, Schrägungswinkel β

Die Flankenrichtung einer Verzahnung ist rechtssteigend (linkssteigend), wenn ihre Zahnflanken bei Blick auf die Zahnköpfe von links (rechts) unten nach rechts (links) oben verlaufen. Ein zu

rechtssteigender Flankenrichtung gehörender Schrägungswinkel gilt als positiv, ein zu linkssteigender Flankenrichtung gehörender Schrägungswinkel gilt als negativ.



links



gerade



rechts

Teilkreisdurchmesser d

Der Teilkreisdurchmesser des Abtriebsritzels berechnet sich nach:

$$d = m_t \cdot z = \frac{m_n}{\cos\beta} \cdot z$$

Im Gegensatz zu einer Stirnradpaarung ist im Sonderfall Ritzel-Zahnstange der Wälzkreisdurchmesser gleich dem Teilkreisdurchmesser.

Profilverschiebung

Abtriebsritzeln von WITTENSTEIN alpha werden teilweise mit positiver Profilverschiebung ausgeführt. Das Bezugsprofil wird dabei vom Teilkreis in Richtung Zahnkopf verschoben. Man erhält eine veränderte Zahnform mit vergrößertem Kopf- und Fußkreisdurchmesser. Der Teilkreisdurchmesser bleibt unverändert. Bei kleinen Zähnezahlen wird Profilverschiebung angewendet, um Unterschnitt zu vermindern und die

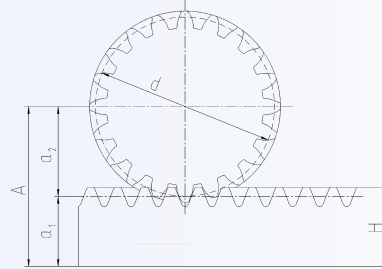
Zahnfußtragfähigkeit zu steigern. Die Profilverschiebung errechnet sich durch Multiplikation des Profilverschiebungsfaktors x mit dem Normalmodul m_n der Verzahnung. Die Profilverschiebung verändert den Achsabstand (siehe „Achsabstand A zwischen Ritzel und Zahnstange“).

Kompendium

Achsabstand A zwischen Ritzel und Zahnstange

Der Achsabstand zwischen Ritzel und Zahnstange wird von der Rotationsachse des Ritzels zum Rücken der Zahnstange gemessen. Er setzt sich aus einer Achsabstandskomponente des Ritzels a_1 und einer Achsabstandskomponente der Zahnstange a_2 zusammen.

Für Verzahnungen mit Bezugsprofil nach DIN 867 gilt:



$$A = a_1 + a_2$$

mit

$$a_1 = \frac{d}{2} + x \cdot m_n$$

und

$$a_2 = H - m_n$$

Über die Bestimmung des Achsabstandes zwischen Ritzel und Zahnstange beraten wir Sie gerne.

Max. Vorschubgeschwindigkeit v_{2Max}

Die max. Vorschubgeschwindigkeit des Ritzel-Zahnstangensystems v_{2Max} [m/min] wird aus der maximalen Antriebsdrehzahl des Getriebes n_{1Max} [rpm] (siehe Getriebekatalog), der Getriebeübersetzung i [-] und dem Teilkreisdurchmesser des Abtriebsritzels d [m] berechnet:

$$v_{2Max} = \pi \cdot \frac{n_{1Max}}{i} \cdot d$$

Lagerkräfte

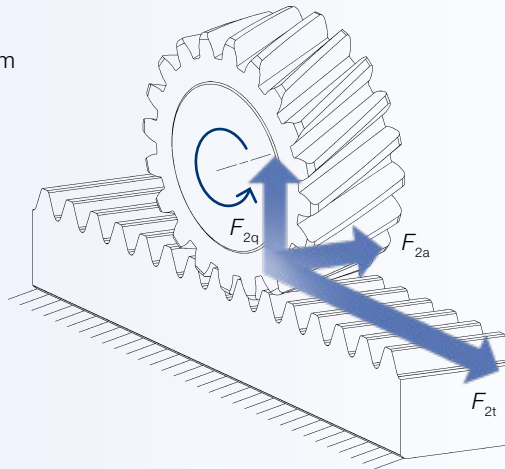
Die Zahnkraftkomponenten bzw. Lagerreaktionen werden am Zahneingriff Ritzel-Zahnstange wie folgt berechnet:

- Tangential- bzw. Vorschubkraft: $F_{2t} = \frac{T_2}{d/2}$
- Axialkraft $F_{2a} = F_{2t} \cdot \tan \beta$
- Radialkraftkomponente $F_{2q} = \frac{F_{2t}}{\cos \beta} \cdot \tan \alpha$

Die Radialkraft auf das Getriebe ergibt sich aus

der Tangentialkraft F_{2t} und der Radialkraftkomponente F_{2q} zu: $F_{2r} = \sqrt{F_{2q}^2 + F_{2t}^2}$

Für Verzahnungen mit Bezugsprofil nach DIN 867 gilt näherungsweise: $F_{2r} \approx \frac{1,064}{\cos \beta} \cdot F_{2t}$



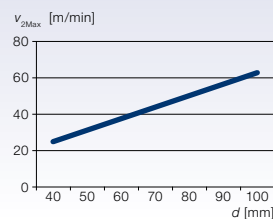
Design for X

Das Ritzel-Zahnstangensystem kann durch Variation des Ritzeldurchmessers für unterschiedliche Eigenschaften optimiert werden. Vorzugssysteme von WITTENSTEIN alpha bilden stets den optimalen Kompromiss aus übertragbarer Vorschubkraft, linearer Gesamtsteifigkeit und erreichbarer Geschwindigkeit ab. Durch die fliegende Lagerung und standardisierte Schnittstellen kann WITTENSTEIN alpha mit einer breiten Auswahl an vorhandenen Abtriebsritzeln flexibel auf die Anforderungen in der jeweiligen Applikation reagieren.

Design for Speed



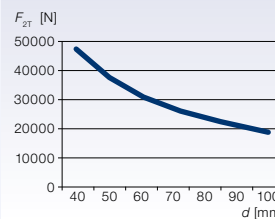
Speed



Design for Feed Force



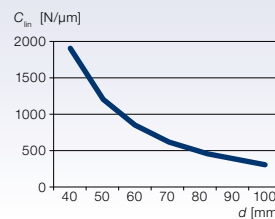
Feed Force



Design for Rigidity



Rigidity



Lineare Gesamtsteifigkeit C_{lin}

Die lineare Gesamtsteifigkeit eines Ritzel-Zahnstangensystems setzt sich im Wesentlichen aus folgenden Einflussgrößen zusammen:



Die Gesamtsteifigkeit wird durch Addition der Kehrwerte aller Einzelsteifigkeiten berechnet:

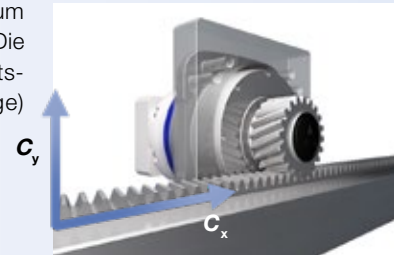
$$\frac{1}{C_{lin}} = \frac{1}{C_{t21,lin}} + \frac{1}{C_{2K,lin,t}} + \frac{1}{C_{2K,lin,r}} + \frac{1}{C_y}$$

Steifigkeiten werden üblicherweise bei relativ hohen Belastungen gemessen, um Einflüsse durch Reibung und Verzahnungsspiel auszuschließen.

Außer durch die Antriebskomponenten selbst wird die Gesamtsteifigkeit des Systems wesentlich durch die Anschlusskonstruktion der Komponenten an die Maschine sowie die Anordnung und Dimensionierung der Lagerungen (Linearführungen) beeinflusst:

Bei der Gestaltung der Anschlusskonstruktion sind dicke, steife Geometrien anzustreben, um die hohe Steifigkeit des Ritzel-Zahnstangensystems bis in den Zahneingriff zu übertragen. Die Steifigkeiten von Anschlusskonstruktion und Linearführungen können durch die Steifigkeitskomponenten C_x (in Vorschubrichtung) und C_y (senkrecht zur Teillinie der Zahnstange) berücksichtigt werden. Die lineare Gesamtsteifigkeit ist dann:

$$\frac{1}{C_{lin}} = \frac{1}{C_{t21,lin}} + \frac{1}{C_{2K,lin,t}} + \frac{1}{C_{2K,lin,r}} + \frac{1}{C_y} + \frac{1}{C_x} + \frac{1}{C_y}$$



Verdrehsteifigkeit C_{T21}

Die Verdrehsteifigkeit C_{T21} [Nm / arcmin] ist definiert als Quotient aus aufgebrachtem Drehmoment [Nm] und resultierendem Verdrehwinkel ϕ [arcmin] ($C_{T21} = \Delta T / \Delta \phi$). Sie sagt also aus, welches Drehmoment nötig ist, um Getriebe-Abtriebswelle mit Ritzel-Grundkörper um eine Winkelminute zu verdrehen.

Für die Berechnung der linearen Gesamtsteifigkeit des Ritzel-Zahnstangensystems ist die Umrechnung der Verdrehsteifigkeit [Nm / arcmin] in ihre lineare Komponente [N / μm] erforderlich:

$$C_{T21,lin} = C_{T21} \cdot \frac{360 \cdot 60 \text{ arcmin}}{0,5 \cdot \pi \cdot d^2} \quad d \text{ in mm}$$

Vorschubkraft

Die Vorschubkraft ist ein Konfigurationsmerkmal für Ritzel und Zahnstangen von WITTENSTEIN alpha. Sie umfasst die Tragfähigkeit der Verzahnung sowie die Tragfähigkeit der Schnittstelle zwischen Ritzel und Getriebe bzw. zwischen Zahnstange und Anschlusskonstruktion in der Maschine.

Schnittstelle Ritzel/ Getriebe: Die Tragfähigkeit der Schnittstelle variiert bei den angebotenen Ritzeltypen aufgrund der unterschiedlichen Welle-Nabe- bzw. Flanschverbindungen.

Verzahnung: Die Tragfähigkeit der Verzahnung wird im Wesentlichen durch die Zahnform, die geometrische Genauigkeit sowie den Werk-

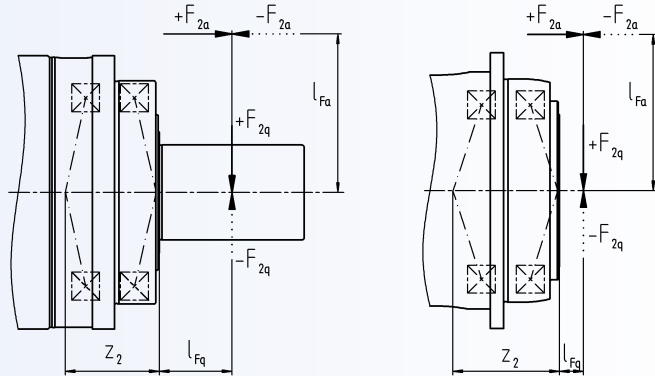
stoff und die Wärmebehandlung (siehe Einsatzhärten) beeinflusst
Schnittstelle Zahnstange/ Anschlusskonstruktion: WITTENSTEIN alpha bietet verschiedene Bohrbilder an, die aufgrund von unterschiedlicher Bohrungsanzahl bzw. unterschiedlichen Bohrungsabständen unterschiedliche Tragfähigkeiten aufweisen (siehe Schraubenverbindung).

In den zulässigen Vorschubkräften der Systeme sind neben den Einflussgrößen von Ritzel und Zahnstange, auch die übertragbaren Dreh- und Kippmomente des Getriebes berücksichtigt.

Kippsteifigkeit C_{2k}

Die Kippsteifigkeit [Nm / arcmin] C_{2k} des Getriebes im Ritzel-Zahnstangensystem setzt sich aus der Biegesteifigkeit der Abtriebs- bzw. Ritzelwelle und der Lagersteifigkeit der Abtriebslagerung zusammen. Sie ist als Quotient aus Kippmoment M_{2k} [Nm] und Kippwinkel ϕ [arcmin] definiert ($C_{2k} = M_{2k} / \phi$). Für die Berechnung der linearen Gesamtsteifigkeit des Ritzel-Zahnstangensystems werden die tangentielle (in Vorschubrichtung) und die radiale (senkrecht zur Teillinie der Zahnstange) Komponente der Kippsteifigkeit [N / μ m] berücksichtigt.

Für die Umrechnung der Kippsteifigkeit in ihre tangentielle und radiale Komponente wird analog zur Kippmomentberechnung für Getriebe folgendes, vereinfachtes Berechnungsmodell aufgestellt:



$$C_{2k,lin,t} = \frac{C_{2k} \cdot 60 \cdot 180}{(z_2 + l_{Fq})^2 \cdot \pi}$$

$$C_{2k,lin,r} = \frac{C_{2k} \cdot 60 \cdot 180}{\pi \cdot ((z_2 + l_{Fq}) \cdot \tan^2 \alpha) \cdot \left((z_2 + l_{Fq}) + \frac{\tan \beta}{\tan \alpha} \cdot \frac{d}{2} \right)}$$

C_{2k} ... Kippsteifigkeit des Getriebes in Nm/arcmin
 l_{Fq} und z_2 ... Hebelarme für Kippmomentberechnung in mm
 l_{Fq} bezieht sich auf Kraftangriffspunkt in Ritzelmitte
 α ... Normal-Eingriffswinkel in °
 β ... Schrägungswinkel in °

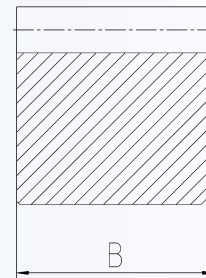
d , l_{Fq} und z_2 in mm

Eingriffsfedersteifigkeit C_y

Unter Belastung verformen sich die Zähne von Ritzel und Zahnstange. Die Verformungen sind nicht konstant, sondern verändern sich mit der Eingriffsstellung. Als zeitlichen Mittelwert der Eingriffsfedersteifigkeit C_y [N / μ m] für Ritzel-Zahnstangensysteme von WITTENSTEIN alpha kann mit guter Näherung

$$C_y = 20 \frac{N}{\mu m \cdot mm} \cdot B$$

angenommen werden.



Dynamische Steifigkeit

Mit modernen Servosteuerungen ist es möglich, die Eigenfrequenz von Systemen zu messen. Unter Zugrundelegung des Einmassenschwingermodells kann auf Basis dieser Eigenfrequenz und mit der Trägheit der Applikation eine resultierende Steifigkeit berechnet werden.

Die gemessene dynamische Steifigkeit unterscheidet sich in der Regel von der aus statischen Messungen für Einzelkomponenten berechneten linearen Gesamtsteifigkeit, da:

- alle Systemkomponenten im Kraftfluss (Antriebs- und Maschinenkomponenten) inklusive der dazwischen liegenden Schnittstellen berücksichtigt werden
- die Messung im Vergleich zu statischen Steifigkeitsmessungen üblicherweise in einem Betriebspunkt mit kleinen Lasten durchgeführt wird

Eigenfrequenz f_E

Die Eigenfrequenz f_E des Ritzel-Zahnstangensystems ist eine charakteristische Größe für das dynamische Verhalten der Maschine. Die Eigenfrequenz wird aus der linearen Gesamtsteifigkeit C_{lin} des Ritzel-Zahnstangensystems und der bewegten Masse m berechnet:

$$f_E = \frac{1}{2 \cdot \pi} \cdot \sqrt{\frac{C_{lin}}{m}}$$

Basis dieser Berechnung ist ein sehr vereinfachtes Modell eines Einmassenschwingers. Die Vereinfachung hat sich als praxistauglich erwiesen und ermöglicht gute Vergleiche zwischen verschiedenen Anwendungen.

Zahneingriffsfrequenz f_z

Die Zahneingriffsfrequenz f_z [Hz] kann unter Umständen zu Schwingungsproblemen in der Applikation führen, nämlich dann, wenn die Erregerfrequenz einer Eigenfrequenz der Applikation entspricht.

Die Zahneingriffsfrequenz für Planetengetriebe von WITTENSTEIN alpha lässt sich nach der Formel $f_z = 1,8 \cdot n_2$ rechnerisch ermitteln. Sie ist bei Planetengetrieben von WITTENSTEIN alpha übersetzungsunabhängig (Ausnahme: Getriebe mit Übersetzung $i = 8$).

Die Eingriffsfrequenz für den Zahneingriff Ritzel-Zahnstange wird nach der Formel berechnet.

$$f_z = \frac{n_2}{60} \cdot z$$

$$f_z = 1,8 \cdot n_2 \quad \begin{array}{l} f_z \text{ in Hz} \\ n_2 \text{ in rpm} \end{array}$$

Not-Aus-Vorschubkraft F_{2Not}

Die Not-Aus-Vorschubkraft F_{2Not} ist die maximal zulässige Belastung für das Ritzel-Zahnstangensystem. Sie darf höchstens 1000 Mal während der Lebensdauer des Systems erreicht und niemals überschritten werden.

Je nach Konfiguration des Ritzel-Zahnstangensystems wird die Not-Aus-Vorschubkraft durch unterschiedliche Systemkomponenten oder Systemgrößen limitiert. Das Ritzel-Zahnstangensystem darf nicht mit dem in den Getriebedaten angegebenen Not-Aus-Drehmoment T_{2Not} belastet werden, falls andere Eigenschaften, z. B. das zulässige Kippmoment des Getriebes, damit überschritten würden.

Laufruhe

Die Laufruhe ist ein Konfigurationsmerkmal für Ritzel und Zahnstangen von WITTENSTEIN alpha. Sie beschreibt die Eigenschaften der Verzahnung hinsichtlich Laufgeräusch und des Auftretens von dynamischen Zusatzkräften. Die Laufruhe wird im Wesentlichen durch die periodische Änderung der

Zahnfedersteifigkeit (bei Geradverzahnung schwankt sie stärker als bei Schrägverzahnung), die Verzahnungsqualität, Profil- und Flankenkorrekturen sowie durch die Oberflächen der Zahnflanken beeinflusst.

Positioniergenauigkeit (geometrisch)

Die Positioniergenauigkeit ist ein Konfigurationsmerkmal für Ritzel und Zahnstangen von WITTENSTEIN alpha. Sie fasst im Wesentlichen die geometrischen Abweichungen der Verzahnungskomponenten zusammen.

Die geometrische Positioniergenauigkeit des Gesamtsystems wird hauptsächlich von folgenden Abweichungen beeinflusst:

- Getriebe-Verdrehspiel
- Getriebe-Gleichlauf
- Teilungs-Gesamtabweichung bzw. Rundlaufabweichung des Ritzels
- Teilungs-Gesamtabweichung der Zahnstange
- Rollenmaßabweichung der Zahnstange

Zu den geometrischen Abweichungen addieren sich die lastabhängigen Abweichungen (siehe lineare Gesamtsteifigkeit).

Getriebeübersicht Basic Line



Produkttyp		CP	CPS	CPK	CPSK	CVH	CVS
Version		MF	MF	MF	MF	MF / MT	MF / MT
Übersetzung ^{c)}	Min. $i =$	3	3	3	3	7	7
	Max. $i =$	100	100	100	100	40	40
max. Verdrehspiel [arcmin] ^{c)}	Standard	≤ 12	≤ 12	≤ 15	≤ 15	≤ 15	≤ 15
	Reduziert	–	–	–	–	–	–
Form des Abtriebs							
Welle glatt		x	x	x	x	–	x
Welle mit Passfeder ^{d)}		x	x	x	x	–	x
Zahnwelle (DIN 5480)		–	–	–	–	–	–
Aufsteckwelle		–	–	–	–	–	–
Hohlwellenschnittstelle		–	–	–	–	x	–
Hohlwelle genutet		–	–	–	–	x	–
Flanschhohlwelle		–	–	–	–	–	–
Flansch		–	–	–	–	–	–
Systemabtrieb		–	–	–	–	–	–
Abtrieb beidseitig		–	–	–	–	x	x
Form des Antriebs							
Motoranbau		x	x	x	x	x	x
Separatversion ^{b)}		–	–	–	–	–	–
Ausprägung							
Flansch mit Langlöchern		–	–	–	–	–	–
ATEX ^{a)}		–	–	–	–	–	–
Lebensmitteltaugliche Schmierung ^{a) b)}		x	x	x	x	x	x
Korrosionsbeständig ^{a) b)}		–	–	–	–	–	–
Massenträgheitsoptimiert ^{a)}		–	–	–	–	–	–
Systemlösungen							
Linearsystem (Ritzel / Zahnstange)		–	–	–	–	–	–
Servoaktuator		–	–	–	–	–	–
Zubehör (weitere Optionen finden Sie auf den Produktseiten)							
Kupplung		x	x	x	x	–	x
Schrumpfscheibe		–	–	–	–	x	–

^{a)} Leistungsreduzierung: Technische Daten auf Anfrage erhältlich

^{b)} Bitte Rücksprache mit WITTENSTEIN alpha

^{c)} Bezogen auf Referenzbaugrößen

^{d)} Leistungsreduzierung: Für eine detailliertere Auslegung nutzen Sie bitte unsere Auslegungssoftware cymex® – www.wittenstein-cymex.de

Getriebeübersicht Value Line



Produkttyp		NP	NPL	NPS	NPT	NPR	NTP	NPK	NPLK	NPSK	NPTK	NPRK	NVH	NVS	HDV
Version		MF/MA	MF/MA	MF/MA	MF/MA	MF/MA	MQ	MF	MF	MF	MF	MF	MF	MF	MF/MT
Übersetzung ^{c)}	Min. $i =$	3	3	3	3	3	4	3	3	3	3	3	4	4	4
	Max. $i =$	100	100	100	100	100	100	100	100	100	100	100	400	400	100
max. Verdrehspiel [arcmin] ^{c)}	Standard	≤ 8	≤ 8	≤ 8	≤ 8	≤ 8	≤ 5	≤ 11	≤ 11	≤ 11	≤ 11	≤ 11	≤ 6	≤ 6	≤ 10
	Reduziert	-	-	-	-	-	-	-	-	-	-	-	-	-	-
Form des Abtriebs															
Welle glatt		x	x	x	-	x	-	x	x	x	-	x	-	x	x
Welle mit Passfeder ^{d)}		x	x	x	-	x	-	x	x	x	-	x	-	x	x
Zahnwelle (DIN 5480)		-	x	x	-	x	-	-	x	x	-	x	-	-	-
Aufsteckwelle		-	-	-	-	-	-	-	-	-	-	-	-	-	-
Hohlwellenschnittstelle		-	-	-	-	-	-	-	-	-	-	-	x	-	-
Hohlwelle genutet		-	-	-	-	-	-	-	-	-	-	-	x	-	-
Flanschhohlwelle		-	-	-	-	-	-	-	-	-	-	-	-	-	-
Flansch		-	-	-	x	-	x	-	-	-	x	-	-	-	-
Systemabtrieb		-	-	-	-	-	-	-	-	-	-	-	-	-	-
Abtrieb beidseitig		-	-	-	-	-	-	-	-	-	-	-	x	x	-
Form des Antriebs															
Motoranbau		x	x	x	x	x	x	x	x	x	x	x	x	x	x
Separatversion ^{b)}		-	-	-	-	-	-	-	-	-	-	-	-	-	-
Ausprägung															
Flansch mit Langlöchern		-	-	-	-	x	-	-	-	-	-	x	-	-	-
ATEX ^{a)}		-	-	-	-	-	-	-	-	-	-	-	-	-	-
Lebensmitteltaugliche Schmierung ^{a) b)}		x	x	x	x	x	x	x	x	x	x	x	x	x	x
Korrosionsbeständig ^{a) b)}		-	-	-	-	-	-	-	-	-	-	-	x	x	x
Massenträgheitsoptimiert ^{a)}		-	-	-	-	-	-	-	-	-	-	-	-	-	-
Systemlösungen															
Linearsystem (Ritzel / Zahnstange)		x	x	x	-	x	-	x	x	x	-	x	-	x	-
Servoaktuator		-	-	-	-	-	-	-	-	-	-	-	-	-	x
Zubehör (weitere Optionen finden Sie auf den Produktseiten)															
Kupplung		x	x	x	x	x	x	-	x	x	-	x	-	x	-
Schrumpfscheibe		-	-	-	-	-	-	-	-	-	-	-	x	-	-

^{a)} Leistungsreduzierung: Technische Daten auf Anfrage erhältlich

^{b)} Bitte Rücksprache mit WITTENSTEIN alpha

^{c)} Bezogen auf Referenzbaugrößen

^{d)} Leistungsreduzierung: Für eine detailliertere Auslegung nutzen Sie bitte unsere Auslegungssoftware cymex® - www.wittenstein-cymex.de

Getriebeübersicht Advanced Line



Produkttyp		SP+	SP+ HIGH SPEED	SP+ HIGH SPEED reibungsoptimiert	TP+	TP+ HIGH TORQUE	HG+	SK+	SPK+
Version		MF	MC	MC-L	MF	MA	MF	MF	MF
Übersetzung ^{c)}	Min. $i =$	3	3	3	4	22	3	3	12
	Max. $i =$	100	100	10	100	302,5	100	100	10000
max. Verdrehspiel [arcmin] ^{c)}	Standard	≤ 3	≤ 4	≤ 4	≤ 3	≤ 1	≤ 4	≤ 4	≤ 4
	Reduziert	≤ 1	≤ 2	≤ 2	≤ 1	–	–	–	≤ 2
Form des Abtriebs									
Welle glatt		x	x	x	–	–	–	x	x
Welle mit Passfeder ^{d)}		x	x	x	–	–	–	x	x
Zahnwelle (DIN 5480)		x	x	x	–	–	–	x	x
Aufsteckwelle		x	x	x	–	–	–	–	x
Hohlwellenschnittstelle		–	–	–	–	–	x	–	–
Hohlwelle genutet		–	–	–	–	–	–	–	–
Flanschhohlwelle		–	–	–	–	–	–	–	–
Flansch		–	–	–	x	x	–	–	–
Systemabtrieb		–	–	–	x	x	–	–	–
Abtrieb beidseitig		–	–	–	–	–	x	x	x
Form des Antriebs									
Motoranbau		x	x	x	x	x	x	x	x
Separatversion ^{b)}		x	–	–	x	–	–	–	–
Ausprägung									
Flansch mit Langlöchern		x	–	–	–	–	–	–	–
ATEX ^{a)}		x	x	–	–	–	x	x	–
Lebensmitteltaugliche Schmierung ^{a) b)}		x	x	x	x	x	x	x	x
Korrosionsbeständig ^{a) b)}		x	x	x	x	x	x	x	x
Massenträgheitsoptimiert ^{a)}		x	x	x	x	x	–	–	–
Systemlösungen									
Linearsystem (Ritzel / Zahnstange)		x	x	–	x	x	–	x	x
Servoaktuator		x	–	–	x	x	–	–	–
Zubehör (weitere Optionen finden Sie auf den Produktseiten)									
Kupplung		x	x	x	x	x	–	x	x
Schrumpfscheibe		x	x	x	–	–	x	–	x

^{a)} Leistungsreduzierung: Technische Daten auf Anfrage erhältlich

^{b)} Bitte Rücksprache mit WITTENSTEIN alpha

^{c)} Bezogen auf Referenzbaugrößen

^{d)} Leistungsreduzierung: Für eine detailliertere Auslegung nutzen Sie bitte unsere Auslegungssoftware cymex® – www.wittenstein-cymex.de



TK+	TPK+	TPK+ HIGH TORQUE	SC+	SPC+	TPC+	VH+	VS+	VT+	DP+	HDP+
MF	MF	MA	MF	MF	MF	MF	MF	MF	MF / MA	MA
3	12	66	1	4	4	4	4	4	16	22
100	10000	5500	2	20	20	400	400	400	55	55
≤ 4	≤ 4	≤ 1,3	≤ 4	≤ 4	≤ 4	≤ 3	≤ 3	≤ 3	≤ 3	≤ 1
-	≤ 2	-	-	≤ 2	≤ 2	≤ 2	≤ 2	≤ 2	≤ 1	-
-	-	-	x	x	-	-	x	-	-	-
-	-	-	x	x	-	-	x	-	-	-
-	-	-	-	x	-	-	x	-	-	-
-	-	-	-	x	-	-	-	-	-	-
-	-	-	-	-	-	x	-	-	-	-
-	-	-	-	-	-	x	-	-	-	-
x	-	-	-	-	-	-	-	x	-	-
-	x	x	-	-	x	-	-	-	x	x
-	x	x	-	-	x	-	-	-	-	-
x	x	x	-	-	-	x	x	-	-	-
x	x	x	-	-	-	x	x	-	-	-
x	x	x	x	x	x	x	x	x	x	x
x	x	x	x	x	x	x	x	x	x	x
-	-	-	-	-	-	-	-	-	x	x
x	x	x	x	x	x	-	x	x	-	-
-	-	-	-	-	-	-	-	-	-	-
x	x	x	x	x	x	-	x	x	-	-
-	-	-	-	x	-	x	-	-	-	-

Getriebeübersicht Premium Line



Produkttyp		XP+	XP+ HIGH SPEED	RP+	RP+ HIGH TORQUE	XPK+	RPK+	XPC+	RPC+
Version		MF	MC	MF	MA	MF	MA	MF	MA
Übersetzung ^{a)}	Min. $i =$	3	3	4	5,5	12	48	4	22
	Max. $i =$	100	100	10	220	1000	5500	20	55
Max. Verdrehspiel [arcmin] ^{c)}	Standard	≤ 3	≤ 4	≤ 3	≤ 1	≤ 4	≤ 1,3	≤ 4	≤ 1,3
	Reduziert	≤ 1	≤ 2	≤ 1	–	≤ 2	–	≤ 2	–
Form des Abtriebs									
Welle glatt		x	x	–	–	x	–	x	–
Welle mit Passfeder ^{d)}		x	x	–	–	x	–	x	–
Zahnwelle (DIN 5480)		x	x	–	–	x	–	x	–
Aufsteckwelle		x	x	–	–	x	–	x	–
Hohlwellenschnittstelle		–	–	–	–	–	–	–	–
Hohlwelle genutet		–	–	–	–	–	–	–	–
Flanschhohlwelle		–	–	–	–	–	–	–	–
Flansch		–	–	x	x	–	x	–	x
Systemabtrieb		x	x	x	x	x	x	x	x
Abtrieb beidseitig		–	–	–	–	–	–	–	–
Form des Antriebs									
Motoranbau		x	x	x	x	x	x	x	x
Separatversion ^{b)}		x	–	–	–	–	–	–	–
Ausprägung									
Flansch mit Langlöchern		x	x	x	x	x	x	x	x
ATEX ^{a)}		–	–	–	–	–	–	–	–
Lebensmitteltaugliche Schmierung ^{a) b)}		x	x	x	x	x	x	x	x
Korrosionsbeständig ^{a) b)}		–	–	–	–	–	–	–	–
Massenträgheitsoptimiert ^{a)}		x	x	x	x	–	–	–	–
Systemlösungen									
Linearsystem (Ritzel / Zahnstange)		x	x	x	x	x	x	x	x
Servoaktuator		x	–	x	x	–	–	–	–
Zubehör (weitere Optionen finden Sie auf den Produktseiten)									
Kupplung		x	x	–	–	x	–	x	–
Schrumpfscheibe		x	x	–	–	x	–	x	–

^{a)} Leistungsreduzierung: Technische Daten auf Anfrage erhältlich

^{b)} Bitte Rücksprache mit WITTENSTEIN alpha

^{c)} Bezogen auf Referenzbaugrößen

^{d)} Leistungsreduzierung: Für eine detailliertere Auslegung nutzen Sie bitte unsere Auslegungssoftware cymex® – www.wittenstein-cymex.de

Servoaktuatorenübersicht



Produkttyp		PBG	PAG	PHG	RPM+	TPM+ DYNAMIC	TPM+ HIGH TORQUE	TPM+ POWER	AVF
Version		Standard	Standard	Standard	Kunden- spezifisch	Standard	Standard	Standard	Standard
Übersetzung ^{c)}	Min. $i =$	16	16	16	22	16	22	4	10
	Max. $i =$	100	100	100	220	91	220	100	25
Max. Verdrehspiel ^{c)} [arcmin]	Standard	≤ 5	≤ 3	≤ 4	≤ 1	≤ 3	≤ 1	≤ 3	≤ 10
	Reduziert	≤ 3	≤ 1	≤ 2	-	≤ 1	≤ 1	≤ 1	-
Form des Abtriebs									
Welle glatt		x	-	x	-	-	-	-	x
Welle mit Passfeder ^{d)}		x	-	x	-	-	-	-	x
Zahnwelle (DIN 5480)		x	-	x	-	-	-	-	-
Aufsteckwelle		-	-	-	-	-	-	-	-
Hohlwellenschnittstelle		-	-	-	-	-	-	-	-
Hohlwelle genutet		-	-	-	-	-	-	-	-
Flanschhohlwelle		-	-	-	-	-	-	-	-
Flansch		-	x	-	x	x	x	x	-
Systemantrieb		-	x	x	x	x	x	x	-
Antrieb beidseitig		-	-	-	-	-	-	-	-
Form des Antriebs									
Motoranbau		-	-	-	-	-	-	-	-
Separatversion		-	-	-	-	-	-	-	-
Ausprägung									
Flansch mit Langlöchern		-	-	x	x	-	-	-	-
ATEX ^{a)}		-	-	-	-	-	-	-	-
Lebensmitteltaugliche Schmierung ^{a) b)}		x	x	x	x	x	x	x	x
Korrosionsbeständig ^{a) b)}		-	-	-	-	x	x	x	x
Massenträgheitsoptimiert ^{a)}		-	-	-	-	-	-	-	-
Systemlösungen									
Linearsystem (Ritzel / Zahnstange)		x	x	x	x	x	x	x	-
Zubehör (weitere Optionen finden Sie auf den Produktseiten)									
Kupplung		x	x	-	-	x	x	x	-
Schrumpfscheibe		x	-	x	-	-	-	-	-
Leistungskabel, Signalkabel, Hybridkabel		x	x	x	x	x	x	x	x

^{a)} Leistungsreduzierung: Technische Daten auf Anfrage erhältlich

^{b)} Bitte Rücksprache mit WITTENSTEIN alpha

^{c)} Bezogen auf Referenzbaugrößen

^{d)} Leistungsreduzierung: Für eine detailliertere Auslegung nutzen Sie bitte unsere Auslegungssoftware cymex® - www.wittenstein-cymex.de

Übersicht Abtriebsschnittstellen

Rotative Abtriebsschnittstellen



Welle glatt

- Kraftschlüssige Drehmomentübertragung über eine Klemmverbindung (z.B. in Verbindung mit einer Kupplung)
- Einfache Anbindung des Getriebes an die Applikation
- Gleichbleibend hohe übertragbare Drehmomente auch bei hochzyklisch wechselnden Lasten
- Klassische Abtriebsschnittstelle für die Wellengetriebe der alpha Advanced Line und alpha Premium Line



Welle mit Passfeder

- Formschlüssige Drehmomentübertragung über die Passfeder im zylindrischen Getriebeabtrieb ¹⁾
- Einfache Montier- und Demontierbarkeit
- Kosten-effiziente Lösung zur Anbindung des Getriebes an die Applikation
- Formschlüssige Sicherung der Welle gegen Durchrutschen
- Gefahr des Ausschlagens bei hochzyklisch wechselnden Lasten
- Nicht geeignet für Anwendungen mit hoher Anforderung an die Wiederholgenauigkeit
- Verbreitete Abtriebsschnittstelle für die Wellengetriebe der alpha Basic Line und alpha Value Line



Zahnwelle (DIN 5480)

- Formschlüssige Drehmomentübertragung über die Zahnflanken der Abtriebswelle
- Einfache Montier- und Demontierbarkeit
- Gleichbleibend hohe übertragbare Drehmomente auch bei hochzyklisch wechselnden Lasten
- Geringer Platzbedarf
- Höhere Anforderung an die Konstruktion und Fertigung
- Verwendung zur Anbindung von RMS-Ritzeln an das Getriebe (siehe Produktkatalog alpha Linear Systems)



Flanschabtrieb

- Kraftschlüssige Drehmomentübertragung über Verschraubung der Applikation an der Planfläche des Getriebeabtriebs ²⁾
- Höchste Verdrehsteifigkeit und Drehmomentübertragung auch bei hochzyklisch wechselnden Lasten
- Einfache und platzsparende Anschlusskonstruktion



Aufsteckwelle ⁴⁾

- Kraftschlüssige Drehmomentübertragung über hohlwellenähnliche Schnittstelle am Getriebeabtrieb zur Anbindung der Applikation mit einer Schrumpfscheibe ³⁾
- Reduzierter Platzbedarf durch Einsparung von Verbindungselementen (z.B. Kupplungen)



Systemabtrieb als Basis für RMW-Ritzel (siehe Produktkatalog alpha Linear Systems)

- Stoffschlüssige Verbindung des Abtriebsflansches mit einem Ritzel
- Hochflexible Schnittstelle zur Anbindung von unterschiedlichen Ritzelvarianten und -geometrien
- Höchste lineare Steifigkeit durch die direkte Anbindung von Ritzeln mit kleinem Teilkreisdurchmesser
- Höchste Sicherheit und Zuverlässigkeit
- Kompaktes Design



Flanschhohlwelle

- Kraftschlüssige Drehmomentübertragung über Verschraubung der Applikation an der Planfläche des Getriebeabtriebs ²⁾
- Kombination aus Flanschabtrieb und Hohlwelle zur maximalen Raumnutzung für die Durchführung von z.B. Kabelsträngen oder einer Welle
- Höchste Verdrehsteifigkeit und Drehmomentübertragung auch bei hochzyklisch wechselnden Lasten
- Einfache und platzsparende Anschlusskonstruktion



Hohlwellenschnittstelle ⁴⁾

- Kraftschlüssige Drehmomentübertragung über zylindrischen Absatz am Getriebeabtrieb zur Anbindung der Applikation mit einer Schrumpfscheibe
- Hohlwelle zur Durchführung von z.B. Kabelsträngen oder einer Welle
- Geringer Platzbedarf
- Komplexe mechanische Berechnung bei auftretenden Kippmomenten oder Querkräften



Hohlwelle genietet ⁴⁾

- Formschlüssige Drehmomentübertragung über Kombination der Hohlwelle mit einer Passfedernut ¹⁾
- Hohlwelle zur Durchführung von z.B. Kabelsträngen oder einer Welle
- Einfache Montier- und Demontierbarkeit
- Formschlüssige Sicherung der Welle gegen Durchrutschen
- Geringer Platzbedarf
- Gefahr des Ausschlagens bei hochzyklisch wechselnden Lasten
- Nicht geeignet für Anwendungen mit hoher Anforderung an die Wiederholgenauigkeit



Abtrieb beidseitig

- Ausführung des Getriebes mit einem zweiten, rückwärtigen Abtrieb
- Nutzung als Antrieb für eine zusätzliche Anschlusskonstruktion
- Keine Reduktion der zulässigen Drehzahlen und Drehmomente an beiden Abtriebsseiten, außer bei Getrieben mit zusätzlichen Planeten-Abtriebsstufen (Bsp. SPK⁺, TPK⁺); bei diesen Getrieben liegen ebenfalls höhere Drehzahlen am rückwärtigen Abtrieb vor.
- Reduzierte Aufnahme von Axial- und Querkräften am rückwärtigen Abtrieb

¹⁾ Die Auslegungssoftware cymex® 5 führt diesbezüglich Normberechnungen durch. Bei Bedarf ist die Unterstützung durch WITTENSTEIN möglich.

²⁾ Die Schraubensicherheit hängt dabei maßgeblich von den verwendeten Schrauben, dem Schraubenzugsverfahren und dem Reinigungsverfahren der Schrauben bei der Montage ab. Empfehlungen dazu sind in der Betriebsanleitung aufgeführt.

³⁾ Bei radialen Lasten wird eine Einzelfallprüfung durch WITTENSTEIN empfohlen.

⁴⁾ Um eine Überbestimmung des Systems zu vermeiden wird eine Drehmomentstütze empfohlen.

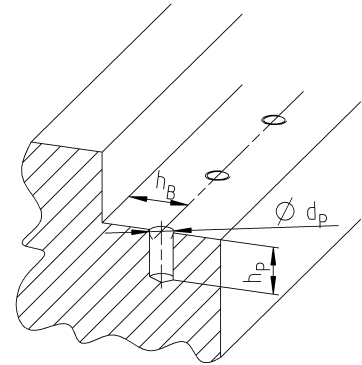
Konstruktive Hinweise – Schnittstelle Zahnstange

INIRA® Stiftloch

Alle Zahnstangen sind maßlich identisch und können in den Advanced und Premium Linear Systems in der Variante INIRA® geliefert werden.

Die Stiftbohrung INIRA® wird in einer Aufspannung mit den Gewindebohrungen im Maschinenbett gefertigt. Zur Festlegung der Position kann die Orientierung der nachfolgenden Tabelle entnommen werden.

Modul [mm]	h_b [mm]	h_p [mm]	d_p [mm]
2	8	12	6H7
3	9	14	8H7
4	12	18	10H7
5	12	23	12H7
6	16	23	16H7



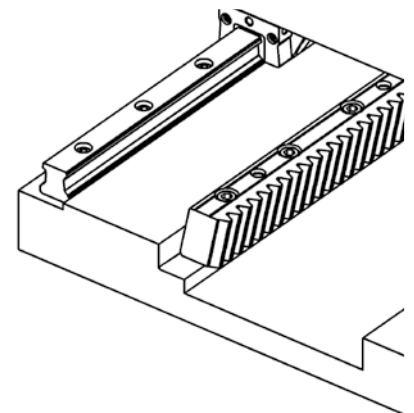
Ausführung der Anschlusskonstruktion

Die Montagepräzision und die geometrische Tolerierung der Montageflächen in der Anschlusskonstruktion sind stark vom Anwendungsfall abhängig. Für Anwendungen mit hohen Anforderungen an die Positioniergenauigkeit und an die Laufruhe des Antriebssystems sind geringe Abweichungen anzustreben. Bei geringeren Anforderungen können höhere Abweichungen zugelassen werden.

Detaillierte Vorgaben zu den Montageflächen finden Sie in unserer Betriebsanleitung „alpha Ritzel-Zahnstangensystem“.

Anforderungen an die Anschlusskonstruktion:

- Die Zahnstange ist am Übergang zwischen Anschraub- und Rückenfläche mit einer Fase ausgeführt. Dadurch kann die Anschlusskonstruktion ohne Hinterstiche ausgeführt werden. Die Anschlusskonstruktion in der Maschine muss so gestaltet sein, dass die Fräskante nicht mit der Zahnstangenfase kollidiert (siehe Abbildung).
- Die Anschlusskonstruktion soll so ausgeführt sein, dass eine montagefreundliche Klemmung der Zahnstange gegeben ist. Dies wird erreicht, wenn die Höhe der Anschlagfläche mehr als 50 % der Zahnstangenbreite beträgt und für die Klemmung mit einer Klemmvorrichtung eine geeignete Gegenfläche vorhanden ist. Mit der Verwendung von INIRA® kann die Anschlusskonstruktion deutlich einfacher gestaltet werden, da das Klemmsystem in die Zahnstange integriert ist.
- Die Gewindebohrungen für die Befestigungsschrauben müssen in Abhängigkeit vom Material der Anschlusskonstruktion eine ausreichende Einschraubtiefe ermöglichen. Weitere Hinweise zur Einschraubtiefe finden Sie auf Seite 134.



Zur konstruktiven Gestaltung des gesamten Antriebssystems finden Sie weitere Hinweise in unserer Betriebsanleitung bzw. sprechen Sie uns an, wir beraten Sie gerne!

Zahnstangen – Vorschubkraft 4

	Modul [mm]	p_t [mm]	L [mm]	z []	a [mm]	a_1 [mm]	B [mm]	d [mm]	$d_1^{1)}$ [mm]	D [mm]	h [mm]	$h_B^{2)}$ [mm]	h_D [mm]	H [mm]	I [mm]	I_1 [mm]	L_1 [mm]
Advanced INIRA® Premium INIRA®	2,0	6,666	500	75	58,20	375,0	24	7	5,7	11	22,0	8	7,0	24	27,00	62,5	8,5
	3,0	10,000	500	50	57,40	375,0	29	10	7,7	15	26,0	9	9,0	29	26,10	62,5	10,3
	4,0	13,333	493	37	55,58	375,0	39	12	9,7	18	35,0	12	11,0	39	24,33	62,5	13,8
	5,0	16,666	500	30	53,78	375,0	49	14	11,7	20	34,0	12	13,0	39	22,53	62,5	17,4
	6,0	20,000	500	25	52,00	375,0	59	18	15,7	26	43,0	16	17,0	49	20,79	62,5	20,9

¹⁾ empfohlene Toleranzen für die Stiftlochbohrung 6H7/ 8H7/ 10H7/ 12H7/ 16H7/ 20H7

²⁾ bei INIRA® pinning Skizze Maschinenbett beachten

p_t = Stirnteilung

z = Zähnezahl

= optional

= optional

Zahnstangen – Vorschubkraft 1 / 2 / 3

	Modul [mm]	p_t [mm]	L [mm]	z []	a [mm]	a_1 [mm]	B [mm]	d [mm]	$d_1^{1)}$ [mm]	D [mm]	h [mm]	$h_B^{2)}$ [mm]	h_D [mm]	H [mm]	I [mm]	I_1 [mm]	L_1 [mm]
Value Advanced INIRA® Premium INIRA®	1,5	5,000	500	100	31,70	436,6	19	6	5,7	10	17,5	7	5,5	19	62,50	125,0	6,7
	2,0	6,666	500	75	31,70	436,6	24	7	5,7	11	22,0	8	7,0	24	62,50	125,0	8,5
	3,0	10,000	500	50	35,00	430,0	29	10	7,7	15	26,0	9	9,0	29	62,50	125,0	10,3
	4,0	13,333	493	37	33,30	433,0	39	8 / 10 ⁴⁾	7,7 / 9,7 ⁴⁾	15	35,0	12	9,0	39	62,50	125,0	13,8
	5,0	16,666	500	30	37,50	425,0	49	14	11,7	20	34,0	12	13,0	39	62,50	125,0	17,4
	6,0	20,000	500	25	37,50	425,0	59	18	15,7	26	43,0	16	17,0	49	62,50	125,0	20,9
	8,0 ³⁾	26,666	480	18	120,0	240,0	79	23	19,7	34	71,0	25	21,0	79	60,00	120,0	28,0

¹⁾ empfohlene Toleranzen für die Stiftlochbohrung 6H7/ 8H7/ 10H7/ 12H7/ 16H7/ 20H7

²⁾ bei INIRA® pinning Skizze Maschinenbett beachten

³⁾ nicht als INIRA® verfügbar

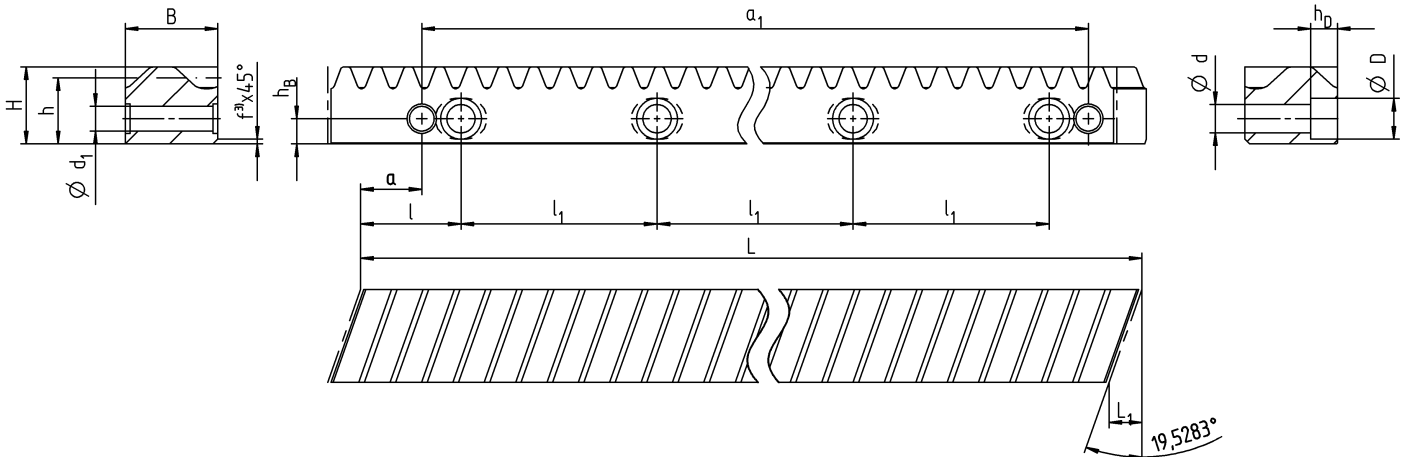
⁴⁾ Durchmesser von der Zahnstangenausführung abhängig, bitte Maßblätter beachten

p_t = Stirnteilung

z = Zähnezahl

= optional

= optional



Zahnstangen – Vorschubkraft 4

	Modul [mm]	p_t [mm]	L [mm]	z []	a [mm]	a_1 [mm]	B [mm]	d [mm]	$d_1^{(1)}$ [mm]	D [mm]	h [mm]	$h_B^{(2)}$ [mm]	h_D [mm]	H [mm]	I [mm]	I_1 [mm]	L_1 [mm]
Advanced INIRA® Premium INIRA®	2,0	6,666	1000	150	58,22	875,0	24	7	5,7	11	22,0	8	7,0	24	26,97	62,5	8,5
	3,0	10,000	1000	100	57,33	875,0	29	10	7,7	15	26,0	9	9,0	29	26,08	62,5	10,3
	4,0	13,333	1000	75	55,56	875,0	39	12	9,7	18	35,0	12	11,0	39	24,31	62,5	13,8
	5,0	16,666	1000	60	53,78	875,0	49	14	11,7	20	34,0	12	13,0	39	22,53	62,5	17,4
	6,0	20,000	1000	50	52,01	875,0	59	18	15,7	26	43,0	16	17,0	49	20,76	62,5	20,9
	8,0 ⁽³⁾	26,666	960	36	49,96	832,0	79	23	19,7	34	71,0	25	21,0	79	17,96	64,0	28,0

¹⁾ empfohlene Toleranzen für die Stiftlochbohrung 6H7/ 8H7/ 10H7/ 12H7/ 16H7/ 20H7

²⁾ bei INIRA® pinning Skizze Maschinenbett beachten

³⁾ nicht als INIRA® verfügbar

p_t = Stirnteilung

z = Zähnezahl

 = optional

 = optional

Zahnstangen – Vorschubkraft 1 / 2 / 3

	Modul [mm]	p_t [mm]	L [mm]	z []	a [mm]	a_1 [mm]	B [mm]	d [mm]	$d_1^{(1)}$ [mm]	D [mm]	h [mm]	$h_B^{(2)}$ [mm]	h_D [mm]	H [mm]	I [mm]	I_1 [mm]	L_1 [mm]
Value Advanced INIRA® Premium INIRA®	1,5 ⁽⁵⁾	5,000	1000	200	31,70	936,6	19	6	5,7	10	17,5	7	5,5	19	62,50	125,0	6,7
	2,0 ⁽⁵⁾	6,666	1000	150	31,70	936,6	24	7	5,7	11	22,0	8	7,0	24	62,50	125,0	8,5
	3,0	10,000	1000	100	35,00	930,0	29	10	7,7	15	26,0	9	9,0	29	62,50	125,0	10,3
	4,0	13,333	1000	75	33,30	933,4	39	8 / 10 ⁽⁴⁾	7,7/9,7 ⁽⁴⁾	15	35,0	12	9,0	39	62,50	125,0	13,8
	5,0	16,666	1000	60	37,50	925,0	49	14	11,7	20	34,0	12	13,0	39	62,50	125,0	17,4
	6,0	20,000	1000	50	37,50	925,0	59	18	15,7	26	43,0	16	17,0	49	62,50	125,0	20,9
	8,0 ⁽³⁾	26,666	960	36	119,92	720,0	79	23	19,7	34	71,0	25	21,0	79	60,00	120,0	28,0

¹⁾ empfohlene Toleranzen für die Stiftlochbohrung 6H7/ 8H7/ 10H7/ 12H7/ 16H7/ 20H7

²⁾ bei INIRA® pinning Skizze Maschinenbett beachten

³⁾ nicht als INIRA® verfügbar

⁴⁾ Durchmesser von der Zahnstangenausführung abhängig, bitte Maßblätter beachten

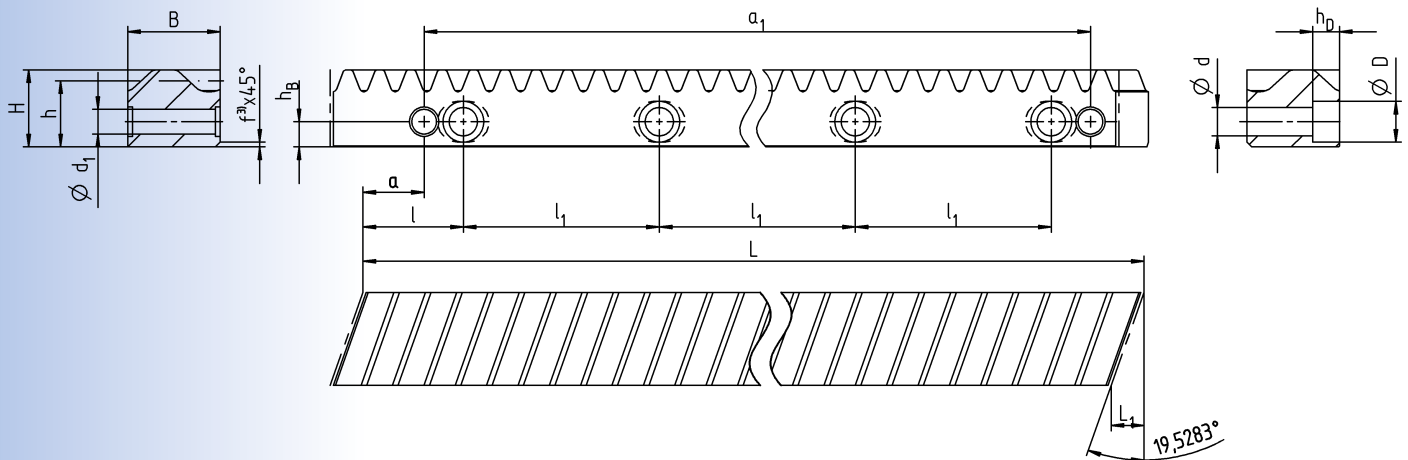
⁵⁾ auch als 2000 mm Variante im Value Segment

p_t = Stirnteilung

z = Zähnezahl

 = optional

 = optional



Zahnstangen – Vorschubkraft 1 / 2

	Modul [mm]	p_t [mm]	L [mm]	z []	a [mm]	a_1 [mm]	B [mm]	d [mm]	$d_1^{1)}$ [mm]	D [mm]	h [mm]	$h_b^{2)}$ [mm]	h_D [mm]	H [mm]	l [mm]	l_1 [mm]	L_1 [mm]
Value Advanced INIRA®	2,0	6,666	2000	300	31,70	1936,6	24	7	5,7	11	22,0	8	7,0	24	62,50	125,0	8,5
	3,0	10,000	2000	200	35,00	1930,0	29	10	7,7	15	26,0	9	9,0	29	62,50	125,0	10,3
	4,0 ³⁾	13,333	2000	150	33,30	1933,4	39	8	7,7	15	35,0	12	9,0	39	62,50	125,0	13,8
	4,0	13,333	2000	150	33,30	1933,4	39	10	9,7	15	35,0	12	9,0	39	62,50	125,0	13,8


¹⁾ empfohlene Toleranzen für die Stiftlochbohrung 6H7/ 8H7/ 10H7/ 12H7/ 16H7/ 20H7

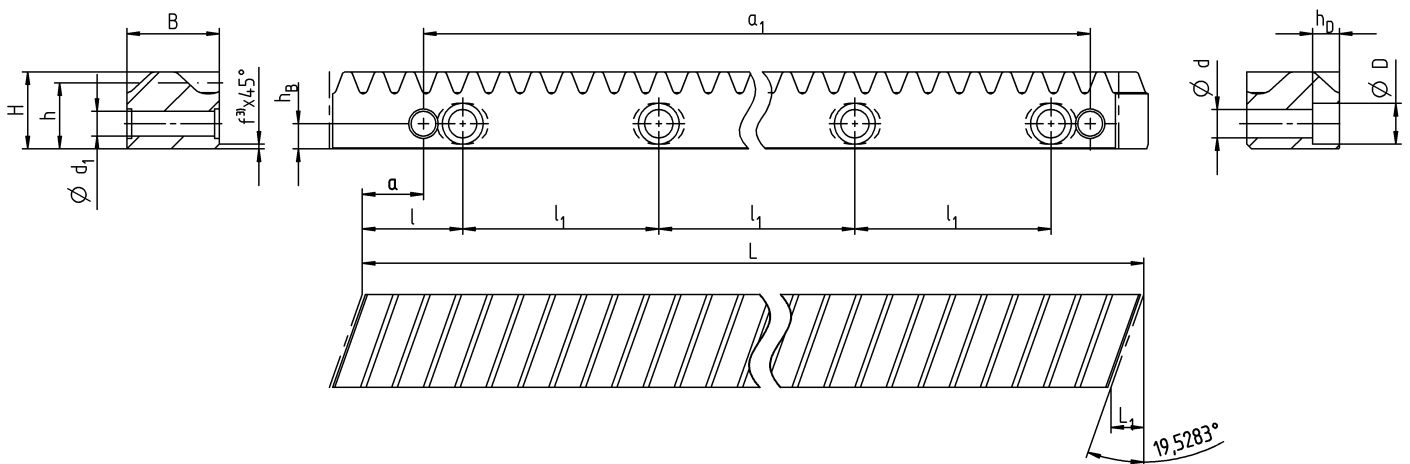
²⁾ bei INIRA® pinning Skizze Maschinenbett beachten

³⁾ nicht als INIRA® verfügbar

p_t = Stirnteilung

z = Zähnezahl

 = optional



Die WITTENSTEIN gruppe – das Unternehmen und seine Geschäftsfelder



WITTENSTEIN

Die WITTENSTEIN gruppe steht mit weltweit rund 2.800 Mitarbeitern national und international für Innovation, Präzision und Exzellenz in der Welt der mechatronischen Antriebstechnik. Die Unternehmensgruppe umfasst sechs innovative Geschäftsfelder. Darüber hinaus ist die WITTENSTEIN gruppe mit rund 60 Tochtergesellschaften und Niederlassungen in etwa 40 Ländern in allen wichtigen Technologie- und Absatzmärkten der Welt vertreten.



Unsere Kompetenzfelder

Wir bieten Know-how für viele Branchen:

- Maschinen- und Anlagenbau
- Softwareentwicklung
- Aerospace
- Automotive & E-Mobility
- Energy
- Oil & Gas Exploration and Production
- Medizintechnik
- Mess- und Prüftechnik
- Nanotechnologie
- Simulation

Die WITTENSTEIN gruppe



WITTENSTEIN alpha GmbH
Hochpräzise Servoantriebe und Linearsysteme



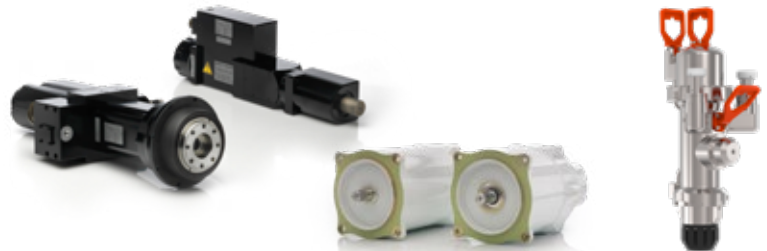
WITTENSTEIN cyber motor GmbH
Hochdynamische Servomotoren und Antriebs-Elektroniken



WITTENSTEIN galaxie GmbH
Überlegene Getriebe und Antriebssysteme



WITTENSTEIN motion control GmbH
Antriebssysteme für extremste Umwelthanforderungen



attocube systems AG
Nanopräzise Antriebs- und Messtechniklösungen



baramundi software GmbH
Sicheres Managen von IT-Infrastruktur in Büro und Produktion



WITTENSTEIN – eins sein mit der Zukunft



alpha

WITTENSTEIN AG · Trutwisstrasse 1 · 7214 Grüşch · Schweiz · Tel. +41 81 300 10-30

Technische Änderungen vorbehalten. alpha Linear Systems

WITTENSTEIN alpha – intelligente Antriebssysteme

www.wittenstein.ch

Die ganze Welt der Antriebstechnik – Kataloge auf Anfrage oder online unter www.wittenstein.ch/kataloge erhältlich.



alpha Premium Line. Einzigartige, individuelle Lösungen mit unvergleichbarer Leistungsstärke.



alpha Advanced Line. Höchste Leistungsdichte und optimale Positioniergenauigkeit für anspruchsvolle Anwendungen.



alpha Basic Line & alpha Value Line. Zuverlässige, flexible und wirtschaftliche Lösungen für vielfältige Applikationen.



alpha Linear Systems. Präzise und dynamische Systemlösungen für alle Anforderungen.



alpha Mechatronic Systems. Energieeffiziente und flexibel einsetz- und erweiterbare mechatronische Antriebssysteme.



alpha Zubehör. Flexibilität ohne Grenzen. Smarte Ergänzung an Effizienz und intelligenter Performance.